

**AXOR Universal Circular
Toilettenpapierhalter mit Deckel**

Oberfläche: **Edelstahl Optic** Artikelnummer: **42858800**



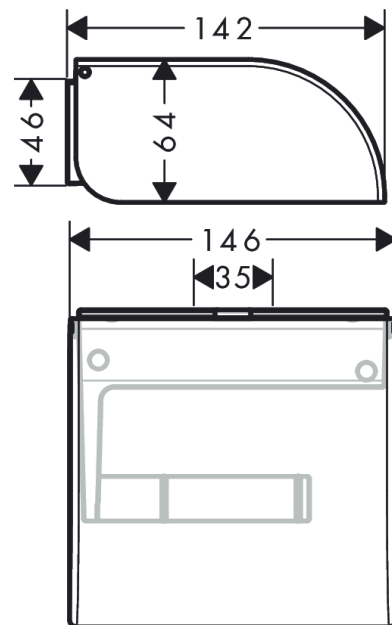
Merkmale

- Wandmontage
- Material: Metall
- mit Befestigungsmaterial
- verdeckte Befestigung
- Bohrabstand: 35 mm
- Durchmesser Bohrloch: 6 mm

Produktabbildung



Maßzeichnung

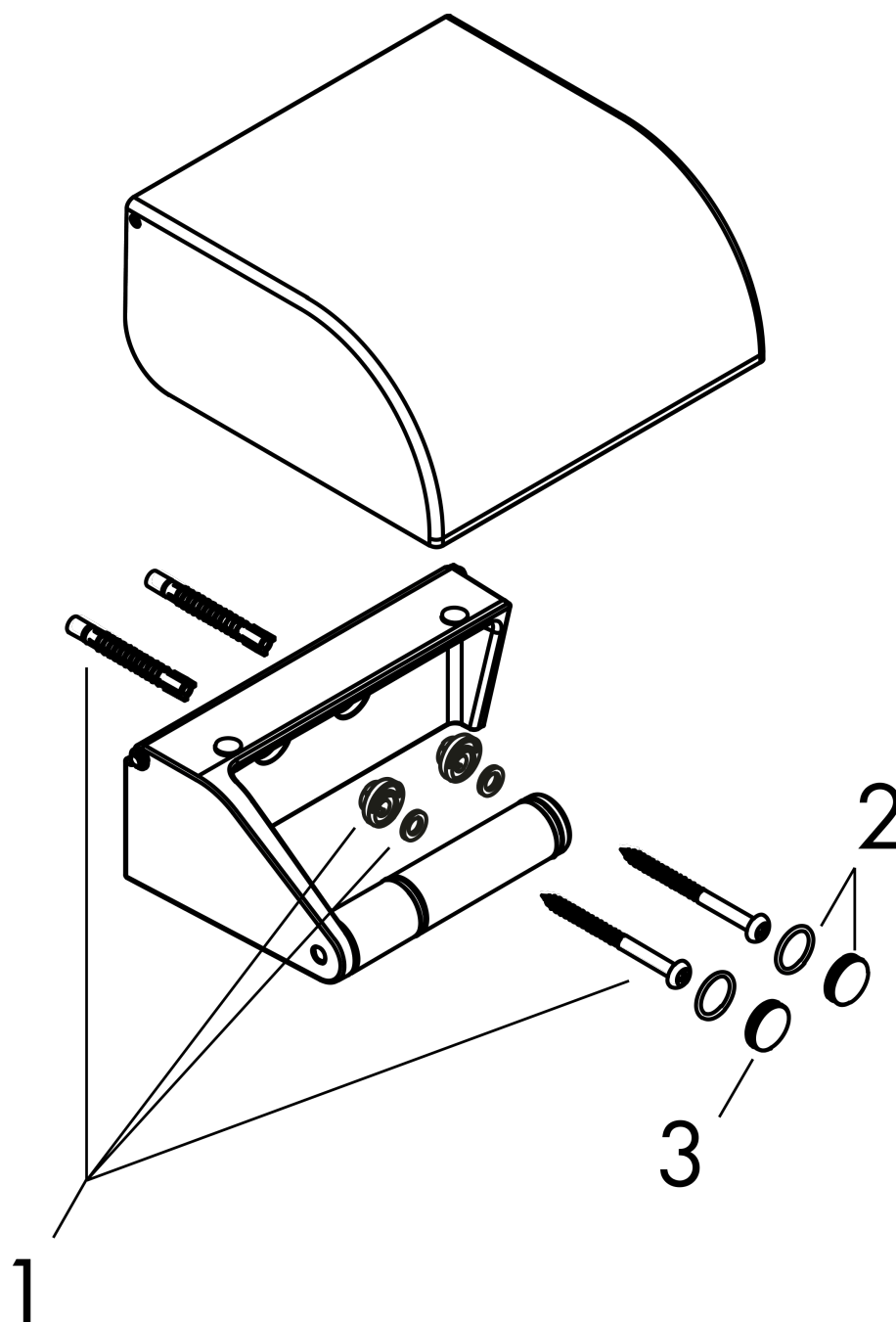


AXOR Universal Circular
Toilettenpapierhalter mit Deckel
Oberfläche: **Edelstahl Optic** Artikelnummer: **42858800**



Explosionszeichnung

Baujahr: >12/21



AXOR Universal Circular
Toilettenpapierhalter mit Deckel
Oberfläche: **Edelstahl Optic** Artikelnummer: **42858800**



Ersatzteilliste

Baujahr: >12/21

Pos.		Artikelnummer	PG	VE
1	Befestigungsteile	92841000	3	1
2	O-Ring 13x1,5	98475000	1	1
3	Abdeckkappen-Set	92437800	98	1