



**Sanpress Inox-Schiebemuffe
mit SC-Contur**

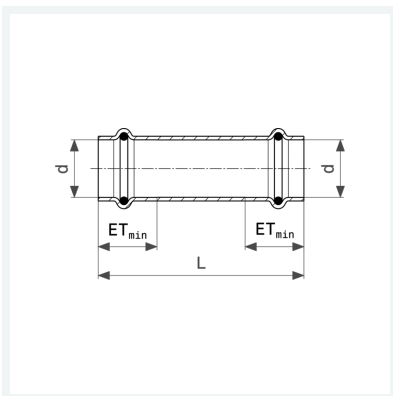
- Pressanschlüsse

Ausstattung

Dichtelemente EPDM

Modell 2315.5

Artikel 436 391



Eigenschaften

VdS-Zulassung	VdS	✓
Rohraußendurchmesser	d	22
Länge	L	81 mm
Einstecktiefe minimal	ET _{min}	23 mm
Gewicht	77,5 g	
Volumen	124,32 cm ³	
Werkstoff	Stahl nichtrostend	