






**MEM Wannenauslauf ohne Umstellung für freistehende Montage - Chrom**

MEM

13 672 780



- Ausladung 280 mm
- Schwall
- Höhe gesamt 830 - 900 mm
- Höhe bis Luftsprudler 665 - 735 mm
- Schubrosette 130 x 130 mm
- Durchfluss max. 47,8 l/min bei 3 bar Fließdruck

	Chrom	13 672 780-00
	Platin gebürstet	13 672 780-06
	Platin	13 672 780-08
	Dark Chrome	13 672 780-19
	Messing gebürstet (23kt Gold)	13 672 780-28
	Champagne gebürstet (22kt Gold)	13 672 780-46
	Champagne (22kt Gold)	13 672 780-47

**Benötigtes Zubehör**

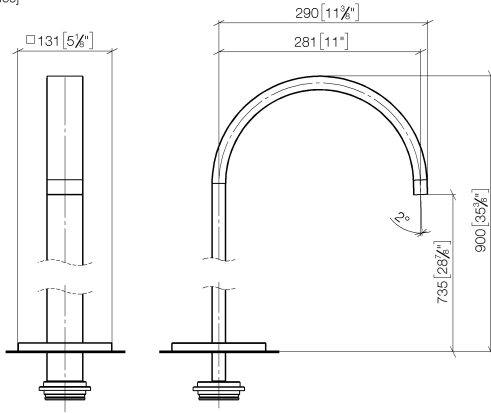


- UP-Bodenbefestigung -**
- Max. Einbautiefe 150 mm
  - Min. Einbautiefe 80 mm

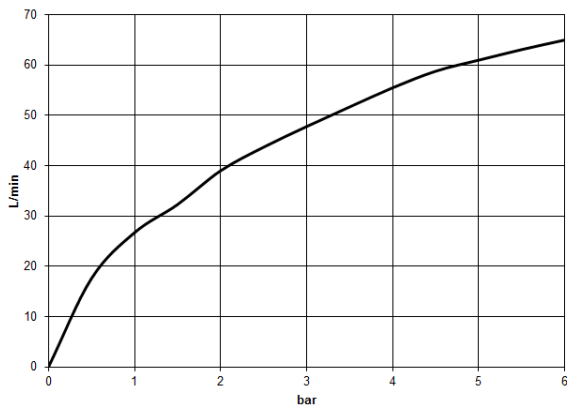
35 945 970 90

13 672 780

mm [inches]



**Durchflussdiagramm**



**Codes & Standards**

ASME A112.18.1

cUPC

DIN 4109

ISO 3822

Scottish Water  
Byelaws

UK Water Supply  
Regulations

Ü-Zeichen



# MEM Wannenauslauf ohne Umstellung für freistehende Montage - Chrom

---

MEM

13 672 780

## Zertifikate

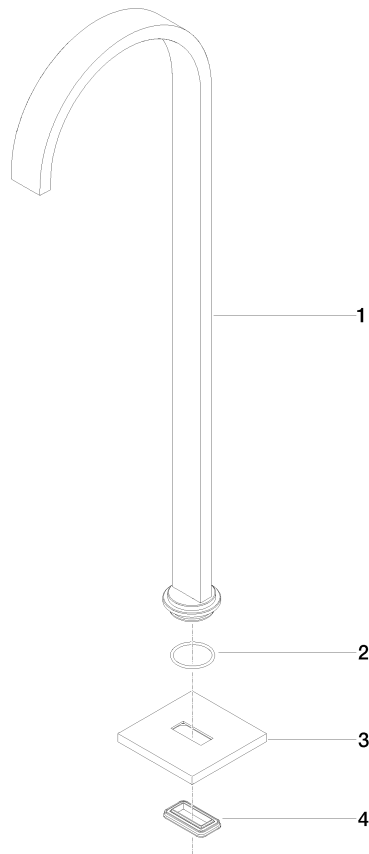
---

WRAS\_2005

LGA\_18

IAPMO\_4976

Produktversion ab 9/30/2005





# MEM Wannenauslauf ohne Umstellung für freistehende Montage - Chrom

MEM

13 672 780

## Ersatzteilstückliste

### Produktversion ab 9/30/2005

Nr.	Artikelnummer	Benennung	Verbaumenge	Lieferzeit
	04 28 22 183 00-00	Auslauf 1003 x 326 x 71,50 mm - Chrom	4	-

Ersatzteil nicht mehr bestellbar, bitte bestellen Sie den Nachfolgeartikel