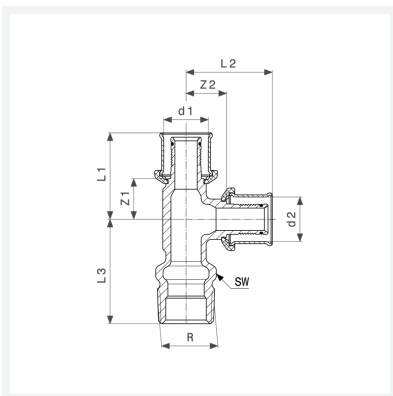




**Sanfix P-T-Stück
mit SC-Contur**
- R-Gewinde, Pressanschlüsse
Ausstattung
Mehrkant
Modell 2126.4

Artikel 303 280



Eigenschaften

Außengewinde kegelig	R	1/2
Rohraußendurchmesser 1	d1	16
Rohraußendurchmesser 2	d2	16
Z-Maß 1	Z1	17 mm
Z-Maß 2	Z2	17 mm
Länge 1	L1	36 mm
Länge 2	L2	36 mm
Länge 3	L3	45 mm
Schlüsselweite	SW	21 mm
Gewicht	108 g	

Datenblatt



**Sanfix P-T-Stück
mit SC-Contur
Modell 2126.4
Artikel 303 280**

Eigenschaften

Volumen	124,32 cm ³
Werkstoff	Rotguss