



## Röhrengeruchverschluss

- für Urinal- oder Ausgussbecken ohne angeformten Geruchverschluss

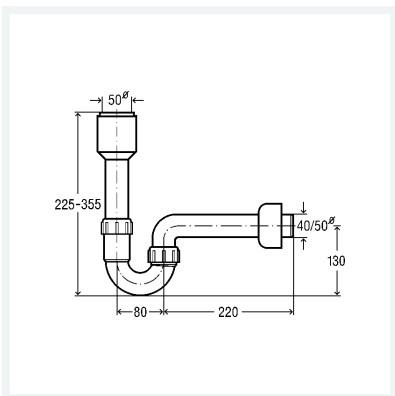
### Ausstattung

Ablauf waagrecht, Lippendichtung, Rosette

**güteüberwacht nach DIN EN 274**

**Modell 7985.94**

**Artikel 117 771**



## Eigenschaften

Durchmesser Nominal 1	DN1	50
Durchmesser Nominal 2	DN2	40
Gewicht	290 g	
Volumen	4144 cm <sup>3</sup>	
Werkstoff	Kunststoff	