



**Sanpress Inox XL-Bogen 45°
mit SC-Contur**

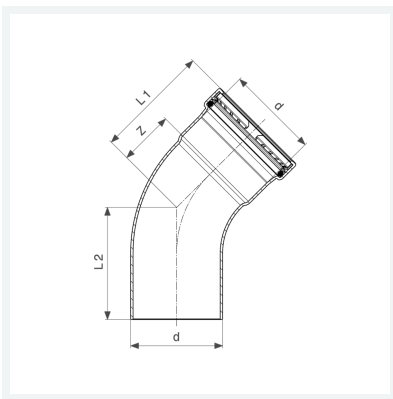
- Einsteckende, Pressanschluss

Ausstattung

Dichtelement EPDM, Schneidring, Trennring

Modell 2326.1XL

Artikel 482 701



Eigenschaften

VdS-Zulassung	VdS	✓
Rohraußendurchmesser	d	108,0
Z-Maß	Z	61 mm
Länge 1	L1	121 mm
Länge 2	L2	119 mm
Gewicht	1362 g	
Volumen	7161 cm ³	
Werkstoff	Stahl nichtrostend	