

AXOR Citterio
Einhebel-Küchenmischer Select 230 mit Schwenkauslauf
 Oberfläche: **Chrom** Artikelnummer: **39860000**



Merkmale

- ComfortZone 230
- Schwenkbereich einstellbar in 3 Stufen auf 110°, 150° oder 360°
- Normalstrahl
- Select-Knopf zum komfortablen An- und Abstellen des Wasserstrahls
- maximale Durchflussmenge bei 3 bar: 9 l/min
- Keramikmischsystem
- Temperaturbegrenzung einstellbar
- Rückflussverhinderer integriert
- für Durchlauferhitzer geeignet
- DVGW NW-6506BT0603
- P-IX 28880/IA

Technologie



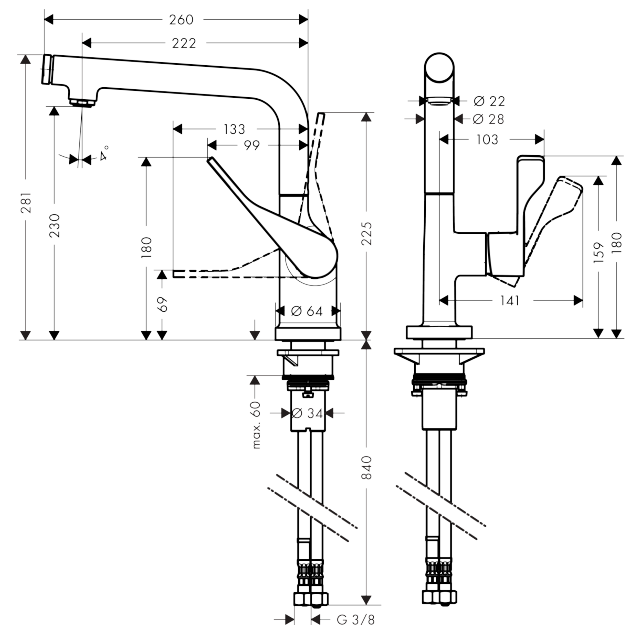
Zertifikate / Nachhaltigkeit



Produktabbildung



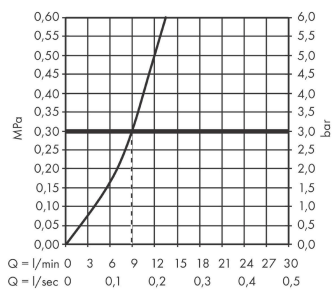
Maßzeichnung



AXOR Citterio
Einhebel-Küchenmischer Select 230 mit Schwenkauslauf
Oberfläche: **Chrom** Artikelnummer: **39860000**



Durchflussdiagramm

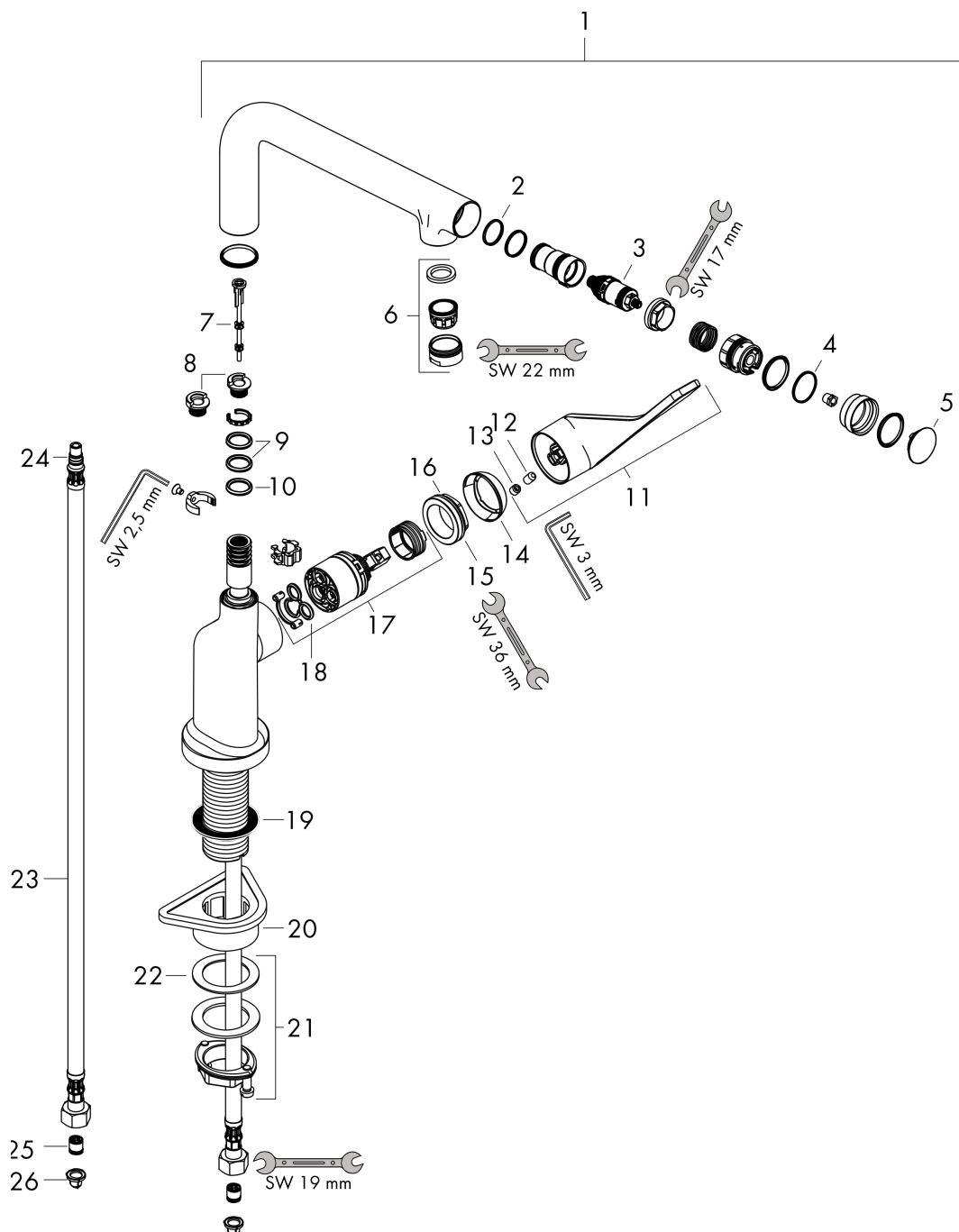


AXOR Citterio
Einhebel-Küchenmischer Select 230 mit Schwenkauslauf
 Oberfläche: **Chrom** Artikelnummer: **39860000**



Explosionszeichnung

Baujahr: >08/15



AXOR Citterio
Einhebel-Küchenmischer Select 230 mit Schwenkauslauf
 Oberfläche: **Chrom** Artikelnummer: **39860000**



Ersatzteilliste

Baujahr: >08/15

Pos.		Artikelnummer	PG	VE
1	Auslauf kpl.	92695000	19	1
2	O-Ring 17x1,5	98137000	1	1
3	Absperreinheit (AVP)	98463000	10	1
4	O-Ring 19x1,5	95962000	1	1
5	Deckel	92566000	5	1
6	Strahlregler laminar M24x1 (15 l/min)	92517000	6	1
7	Stößel	92505000	2	1
8	Anschlagring Set (110° / 150°)	98486000	5	1
9	O-Ring 14x2,5	98189000	1	1
10	O-Ring 11x3	92481000	1	1
11	Griff	39891000	14	1
12	Madenschraube M6x10 DIN 916	96029000	1	1
13	Griffstopfen	96338000	1	1
14	Kappe	98603000	7	1
15	Mutter	96461000	8	1
16	O-Ring 32x2	98193000	1	1
17	Kartusche kpl.	92730000	11	1
18	Dichtung	95008000	3	1
19	Zwischenlage	97825000	1	1
20	Befestigungsteil	97523000	2	1
21	Schaftbefestigung kpl. (Ø 34)	95049000	5	1
22	Gleitring	97548000	1	1
23	Anschlussschlauch 900 mm M8x0,75 G3/8	95372000	8	1
24	O-Ring 7x1,5	98422000	1	1
25	Rückflußverhinderer DW 10	96456000	3	1
26	Siebichtung	95291000	4	1