



## Sanpress Inox XL-T-Stück mit SC-Contur

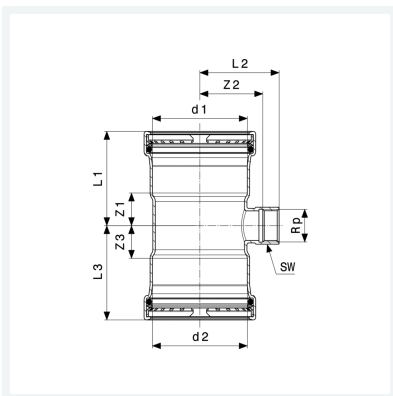
- Pressanschlüsse, Rp-Gewinde

### Ausstattung

Dichtelemente EPDM, Schneidringe, Trennringe, Mehrkant

**Modell 2317.2XL**

**Artikel 482 916**



## Eigenschaften

VdS-Zulassung	VdS	✓
Rohraußendurchmesser 1	d1	108,0
Innengewinde zylindrisch	Rp	2
Rohraußendurchmesser 2	d2	108,0
Z-Maß 1	Z1	40 mm
Z-Maß 2	Z2	72 mm
Z-Maß 3	Z3	40 mm
Länge 1	L1	100 mm
Länge 2	L2	90 mm
Länge 3	L3	100 mm



**Sanpress Inox XL-T-Stück  
mit SC-Contur  
Modell 2317.2XL  
Artikel 482 916**

## Eigenschaften

Schlüsselweite	SW	65 mm
Gewicht	1430 g	
Volumen	6216 cm <sup>3</sup>	
Werkstoff	Stahl nichtrostend	