



## Prestabo-Übergangverschraubung mit SC-Contur

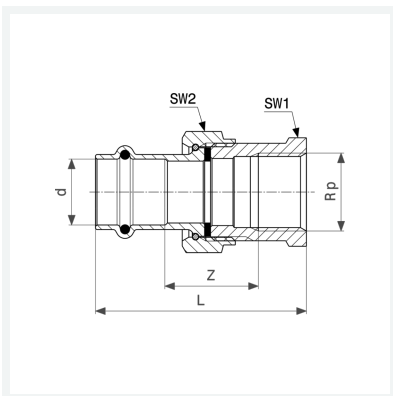
- Pressanschluss, Rp-Gewinde
- flachdichtend

### Ausstattung

Flachdichtung EPDM, Dichtelement EPDM, Mehrkant

### Modell 1162

**Artikel 643 508**



## Eigenschaften

VdS-Zulassung	VdS	✓
Rohraußendurchmesser	d	42
Innengewinde zylindrisch	Rp	1½
Z-Maß	Z	34 mm
Länge	L	91 mm
Schlüsselweite 1	SW1	55 mm
Schlüsselweite 2	SW2	60 mm
Gewicht	516 g	
Volumen	828,8 cm <sup>3</sup>	
Werkstoff	Stahl unlegiert, verzinkt	