



## Raxofix-Übergangsstück mit SC-Contur

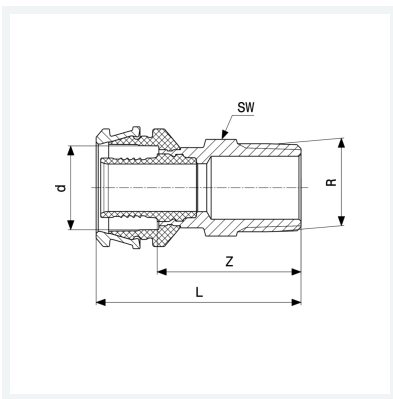
- Pressanschluss, R-Gewinde

### Ausstattung

Mehrkant

**Modell 5311**

**Artikel 646 332**



## Eigenschaften

Rohraußendurchmesser	d	25
Außengewinde kegelig	R	1
Z-Maß	Z	41 mm
Länge	L	61 mm
Schlüsselweite	SW	34 mm
Gewicht	137,9 g	
Volumen	248,64 cm <sup>3</sup>	
Werkstoff	Siliziumbronze	