

29 300 670



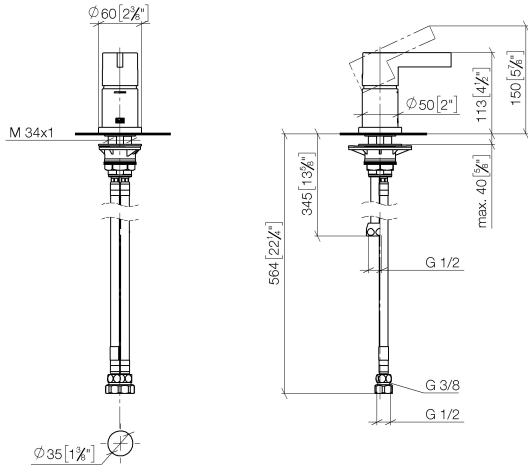
- Rosette 60 x 60 mm
- Bohrungsdurchmesser 35 mm
- Durchfluss max. 35,7 l/min bei 3 bar Fließdruck

Passt zu: MEM, CL.1, IMO, CYO

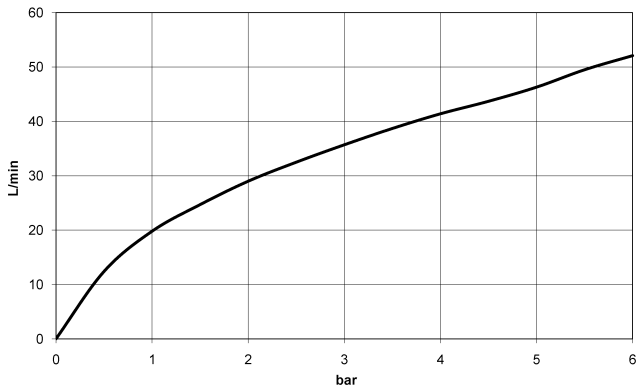
	Chrom	29 300 670-00
	Platin gebürstet	29 300 670-06
	Platin	29 300 670-08
	Dark Chrome	29 300 670-19
	Light Gold gebürstet	29 300 670-27
	Messing gebürstet (23kt Gold)	29 300 670-28
	Schwarz matt	29 300 670-33
	Champagne gebürstet (22kt Gold)	29 300 670-46
	Champagne (22kt Gold)	29 300 670-47
	Chrom gebürstet	29 300 670-93
	Dark Platinum gebürstet	29 300 670-99

29 300 670

mm [inches]



**Durchflussdiagramm**



**Codes & Standards**

ASME A112.18.1

cUPC

DIN 4109

ISO 3822

Scottish Water  
Byelaws

UK Water Supply  
Regulations

Ü-Zeichen



Wannen-Einhandbatterie für Wannenrand- bzw. Fliesenrandmontage - Chrom

---

MEM

29 300 670

Zertifikate

---

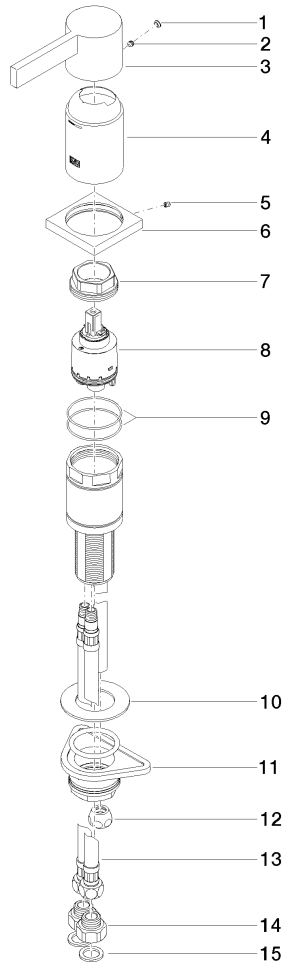
WRAS\_2004

IAPMO\_4976

LGA\_29

29 300 670

Ersatzteile für die  
anderen  
Oberflächenvarianten  
finden Sie hier: Platin  
gebürstet





## Wannen-Einhandbatterie für Wannenrand- bzw. Fliesenrandmontage - Chrom

MEM

29 300 670

### Ersatzteilstückliste

Nr.	Artikelnummer	Benennung	Verbaumenge	Lieferzeit
	90 31 20 087 00-00	Abdeckung Ø 7 x 2,1 mm - Chrom	19	10