

**Schlauchbrausegarnitur - Schwarz matt**

TARA

27 805 625



Passt zu: TARA, META

- COMPACT RAIN, Durchfluss max. 15 l/min (bei 3 Bar)
- Brausekopf Ø 100 mm
- Dreifach bzw. fünffach verstellbar: Normalstrahl, Softstrahl, Massagestrahl
- mit Antikalk-System
- Metallbrauseschlauch 1250 mm mit integriertem Verdrehenschutz
- Brausehalter mit Rosette Ø 55 mm

Eigensicher gegen Rückfließen.

Passt zu META, TARA

	Schwarz matt	27 805 625-33
	Chrom	27 805 625-00
	Chrom	27 805 625-00 0010
	Platin gebürstet	27 805 625-06
	Platin gebürstet	27 805 625-06 0010
	Dark Chrome	27 805 625-19
	Dark Chrome	27 805 625-19 0010
	Light Gold	27 805 625-26 0010
	Light Gold	27 805 625-26
	Light Gold gebürstet	27 805 625-27 0010
	Light Gold gebürstet	27 805 625-27
	Messing gebürstet (23kt Gold)	27 805 625-28
	Messing gebürstet (23kt Gold)	27 805 625-28 0010
	Schwarz matt	27 805 625-33 0010
	Bronze gebürstet	27 805 625-42 0010
	Bronze gebürstet	27 805 625-42
	Champagne gebürstet (22kt Gold)	27 805 625-46
	Champagne gebürstet (22kt Gold)	27 805 625-46 0010
	Champagne (22kt Gold)	27 805 625-47
	Champagne (22kt Gold)	27 805 625-47 0010
	Chrom gebürstet	27 805 625-93
	Chrom gebürstet	27 805 625-93 0010
	Dark Platinum gebürstet	27 805 625-99
	Dark Platinum gebürstet	27 805 625-99 0010

27 805 625

Empfohlenes Zubehör

**UP-Wandwinkel -**

- Max. Einbautiefe 163 mm
- Min. Einbautiefe 90 mm

35 085 970 90



Empfohlenes Zubehör

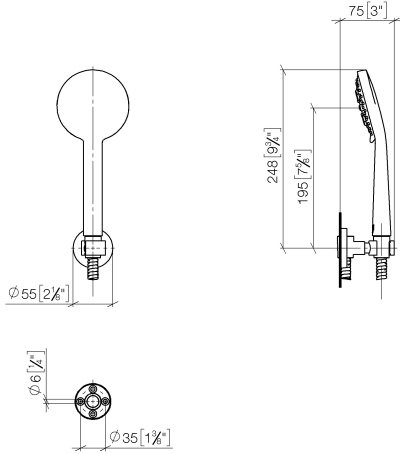
**Wandanschlussbogen - Schwarz  
matt**

28 450 625-33

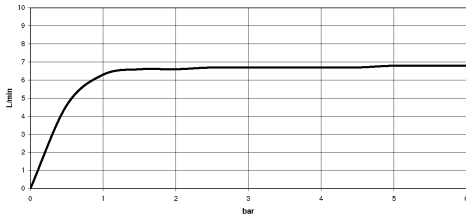


27 805 625

mm [inches]



Durchflussdiagramm



Codes & Standards

DIN 4109

ISO 3822

Scottish Water  
Byelaws

UK Water Supply  
Regulations

Ü-Zeichen



## Schlauchbrausegarnitur - Schwarz matt

---

TARA

27 805 625

### Zertifikate

---

LGA\_29

WRAS\_2304

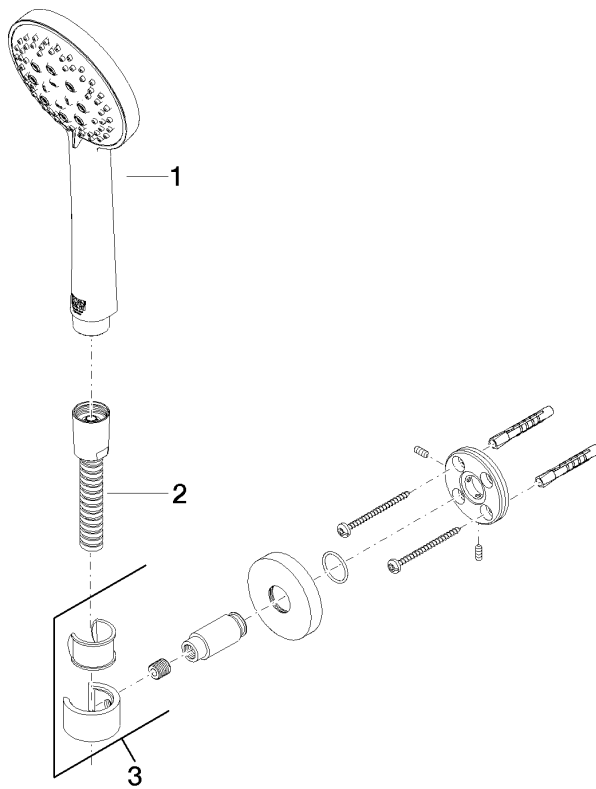
LGA\_29

27 805 625

Produktversion bis 6/30/2015

**Produktversion von 6/30/2015 bis 6/3/2020**

**Produktversion ab 6/3/2020**





## Schlauchbrausegarnitur - Schwarz matt

TARA

27 805 625

### Ersatzteilstückliste

Produktversion bis 6/30/2015

**Produktversion von 6/30/2015 bis 6/3/2020**

**Produktversion ab 6/3/2020**

Nr.	Artikelnummer	Benennung	Verbaumenge	Lieferzeit
	28 014 979-33	Handbrause 7,6 l/min - Schwarz matt	3	-
	Ersatzteil nicht mehr bestellbar, bitte bestellen Sie den Nachfolgeartikel			
	28018979-33	Handbrause - Schwarz matt		