



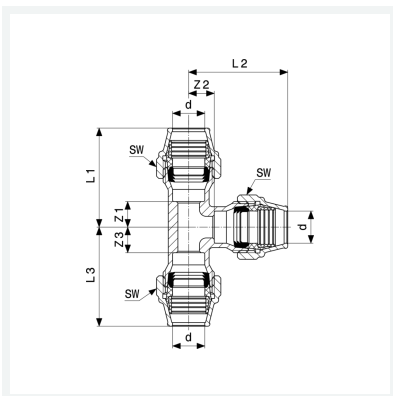
Maxiplex-T-Stück
- Verschraubungen

Ausstattung

Mehrkant

Modell 9051

Artikel 276 126



Eigenschaften

| | | |
|----------------------|---------------------|-------|
| Rohraußendurchmesser | d | 25 |
| Z-Maß 1 | Z1 | 22 mm |
| Z-Maß 2 | Z2 | 22 mm |
| Z-Maß 3 | Z3 | 22 mm |
| Länge 1 | L1 | 81 mm |
| Länge 2 | L2 | 81 mm |
| Länge 3 | L3 | 81 mm |
| Schlüsselweite | SW | 49 mm |
| Gewicht | 815 g | |
| Volumen | 888 cm ³ | |

Datenblatt



Maxiplex-T-Stück
Modell 9051
Artikel 276 126

Eigenschaften

| | |
|-----------|---------|
| Werkstoff | Rotguss |
|-----------|---------|