

Produkt: KLUDI BINGO STAR Spültisch-Bajonett-Einhandmischer DN 15

Artikel-Nr.: 42857..78

Artikeltext

Spültisch-Bajonett-Einhandmischer DN 15
 geschlossener Hebel
 Einlochmontage
 Durchflussklasse Z
 PCA Cache-Luftsprudler M 16,5 x I
 Keramik-Kartusche mit Heißwasserbegrenzung
 schwenkbarer Auslauf (360°)
 für Unterfenster-Montage
 verbleibende Sockelhöhe: 25 mm
 Schaftbefestigung
 flexible Anschlüsse G 3/8
 Geräuschklasse I

Oberfläche:
 05 chrom
 96 edelstahlfinish

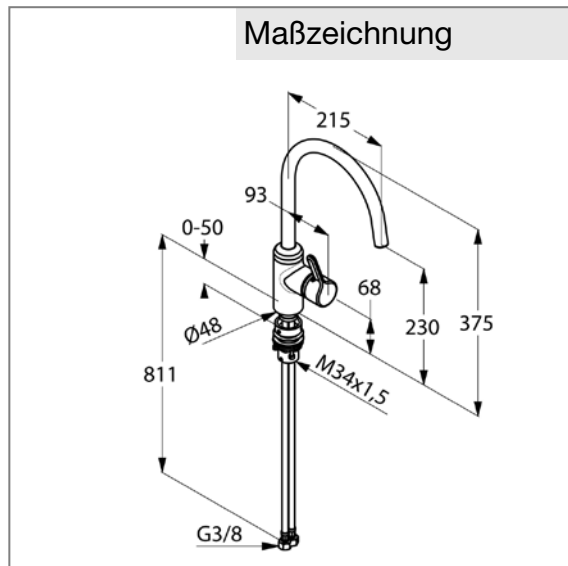
Standardleistungstext

Einlocharmatur, Hersteller Typ Kludi GmbH & Co. KG Kludi BINGO STAR
 Spültisch-Bajonett-Einhandmischer Art. Nr. 42857..78, DN 15, aus Messing
 Oberfläche wahlweise: 05=chrom / 96=edelstahlfinish, Ausführung wie folgt: Spültisch-Bajonett-Einhandmischer, mit schwenkbarem Rohrauslauf, mit geschlossenem Betätigungselement, Ausladung Betätigungselement in mm 93, mit PCA Cache Luftsprudler M 16,5 x I, Geräuschverhalten DIN 4109 Gruppe I, ohne Prüfzeichen, Durchflussklasse Z (max. 0,14 l/s), Ausladung in mm 215, mit Schaftmutter, mit flexiblen Armaturen Anschlussdruckschläuchen G 3/8 mit DVGW (W543/KTW-A_W270) KIWA / CSTB / WRAS Zulassung Länge in mm 811, Auslaufhöhe in mm 230, mit Keramik Kartusche mit Heißwasserbegrenzung Ø 35 mm, Betätigungselement aus Metall, h ges. in mm 375, Bohrlochdurchmesser Ø 35 mm, für Unterfenster Montage: verbleibende Sockelhöhe in mm 25, für geschlossene Trinkwassererwärmer, Durchflusswassererwärmer, PN 10,

Produktabbildung



Maßzeichnung



Durchflussdiagramm

