



Sanpress Inox-Anschlussverschraubung mit SC-Contur

- Pressanschluss, G-Gewinde
- flachdichtend

Ausstattung

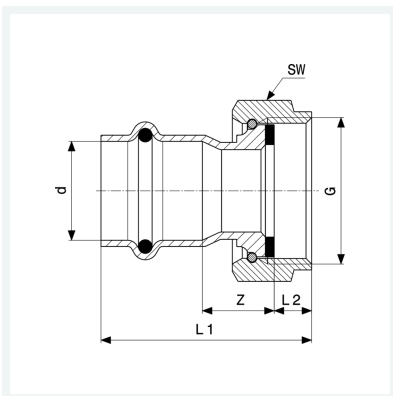
Dichtelement EPDM, Flachdichtung EPDM, Überwurfverschraubung, Mehrkant

Hinweis

Werkstoffangaben beziehen sich auf wasserberührte Bauteile. Die Überwurfmutter besteht aus Messing vernickelt.

Modell 2363

Artikel 437 596



Eigenschaften

Rohraußendurchmesser	d	18
Gewinde zylindrisch	G	½
Z-Maß	Z	24 mm
Länge 1	L1	52 mm
Länge 2	L2	7 mm
Schlüsselweite	SW	24 mm
Gewicht	56 g	
Volumen	124,32 cm ³	
Werkstoff	Stahl nichtrostend	