

## Vivenis Wanneneinlauf

Oberfläche: **Mattschwarz** Artikelnummer: **75410670**



### Beschreibung

#### Merkmale

- Anschlussart: G 1/2
- mit Rosette
- Ausladung: 202 mm
- Wandmontage
- maximale Durchflussmenge bei 3 bar: 24,3 l/min
- Strahlart: WaterfallStream
- Geräuschgruppe: II
- Durchflussklasse: O
- P-IX 38060/IIO

### Technologie



### Designpreise



reddot winner 2021

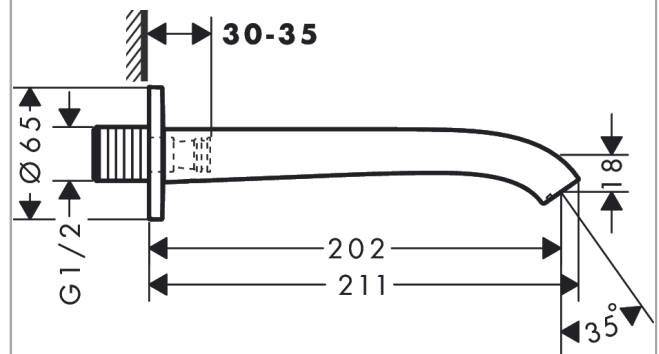


GERMAN  
DESIGN  
AWARD  
WINNER  
2022

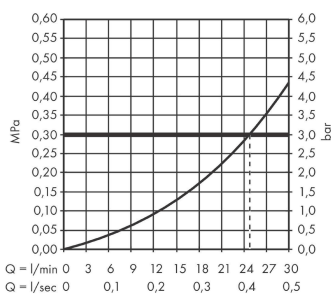
### Produktabbildung



### Maßzeichnung



### Durchflussdiagramm



Die Verbrauchswerte wurden praxisnah mit den dazugehörigen Armaturen (Thermostat/Mischer/Unterputzventil) gemessen.

Vivenis

Wanneneinlauf

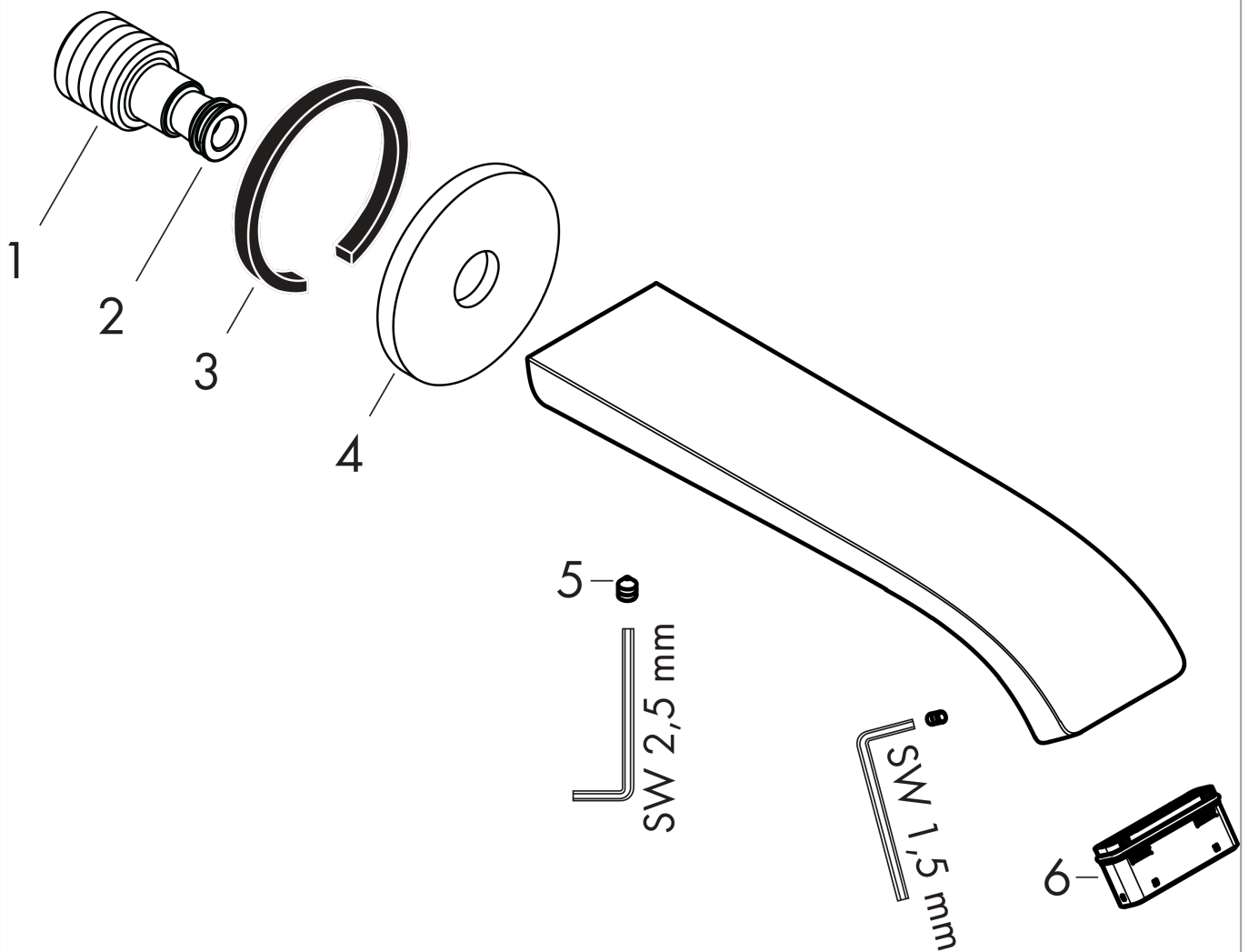
Oberfläche: **Mattschwarz**

Artikelnummer: **75410670**



Explosionszeichnung

Baujahr: >06/21



**Vivenis  
Wanneneinlauf**

Oberfläche: **Mattschwarz** Artikelnummer: **75410670**



**Ersatzteilliste**

Baujahr: >06/21

Pos.	Beschreibung	Artikelnummer	PG	VE
1	Anschlußnippel G $\frac{1}{2}$	95393000	9	1
2	O-Ring 13x2	98128000	1	1
3	Dichtung	97530000	2	1
4	Madenschraube M5x6	97768000	1	1
5	Luftsprudler kpl.	94509000	10	1
6	Rosette Ø 65 mm	92754670	59	1
a	Anschlußnippel G $\frac{3}{4}$	92504000	11	1