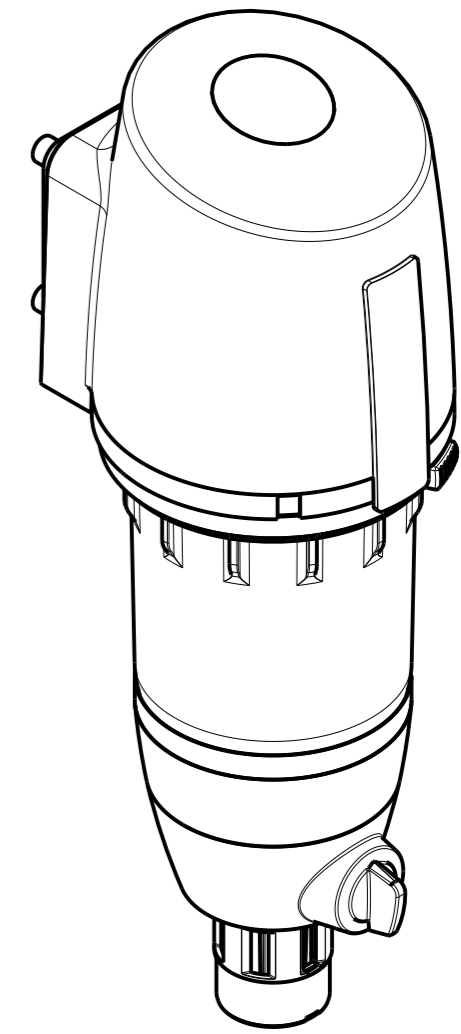
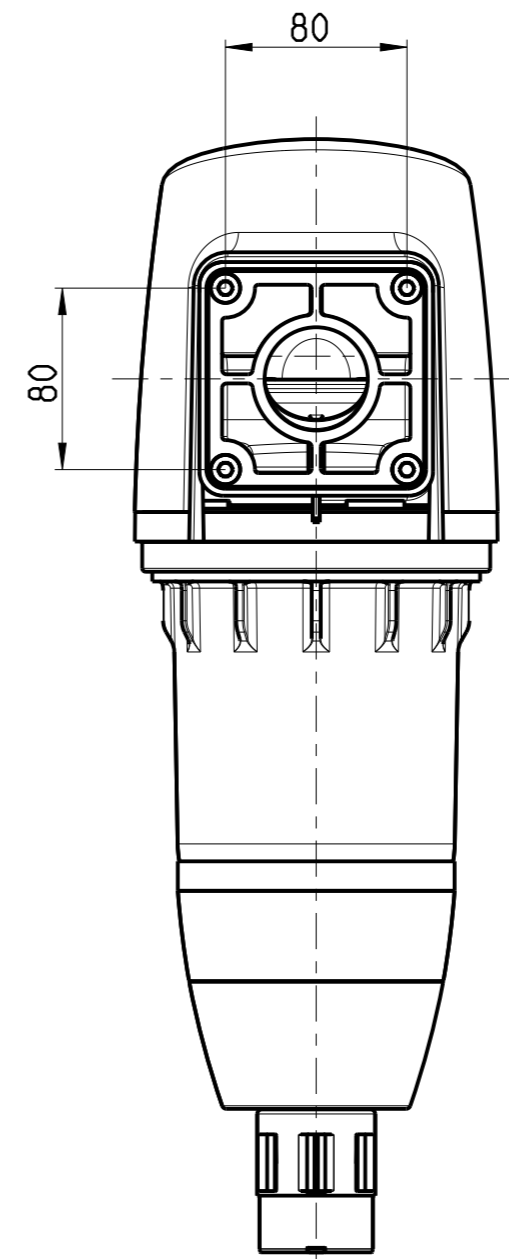
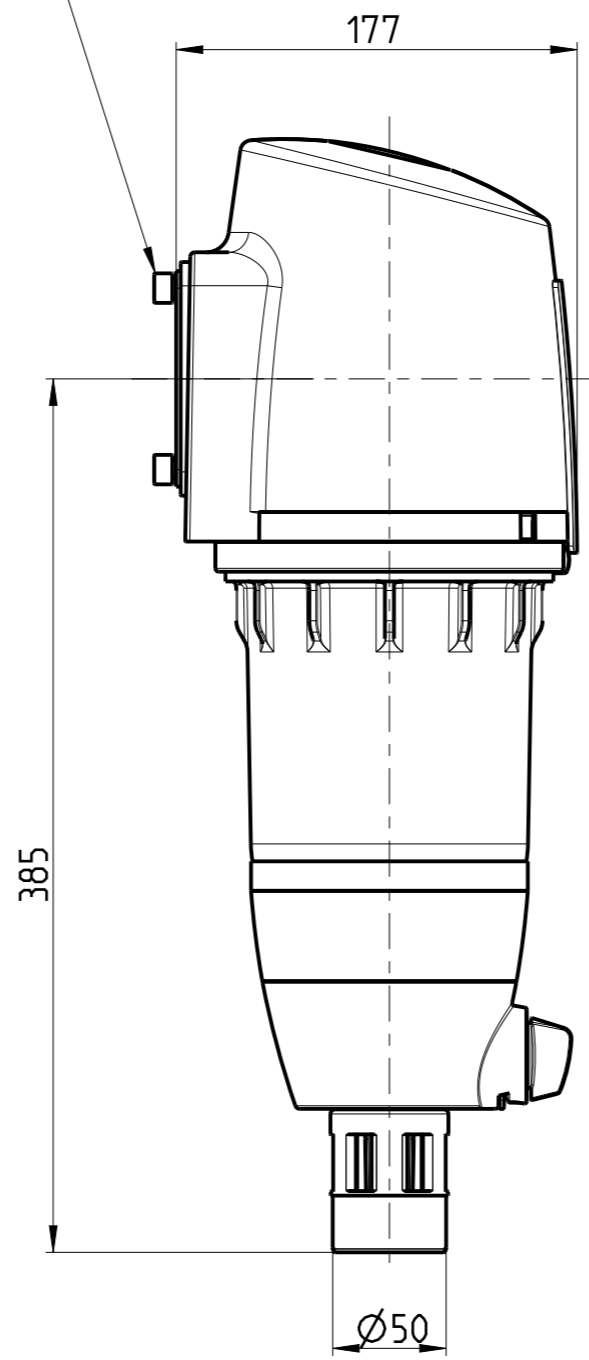
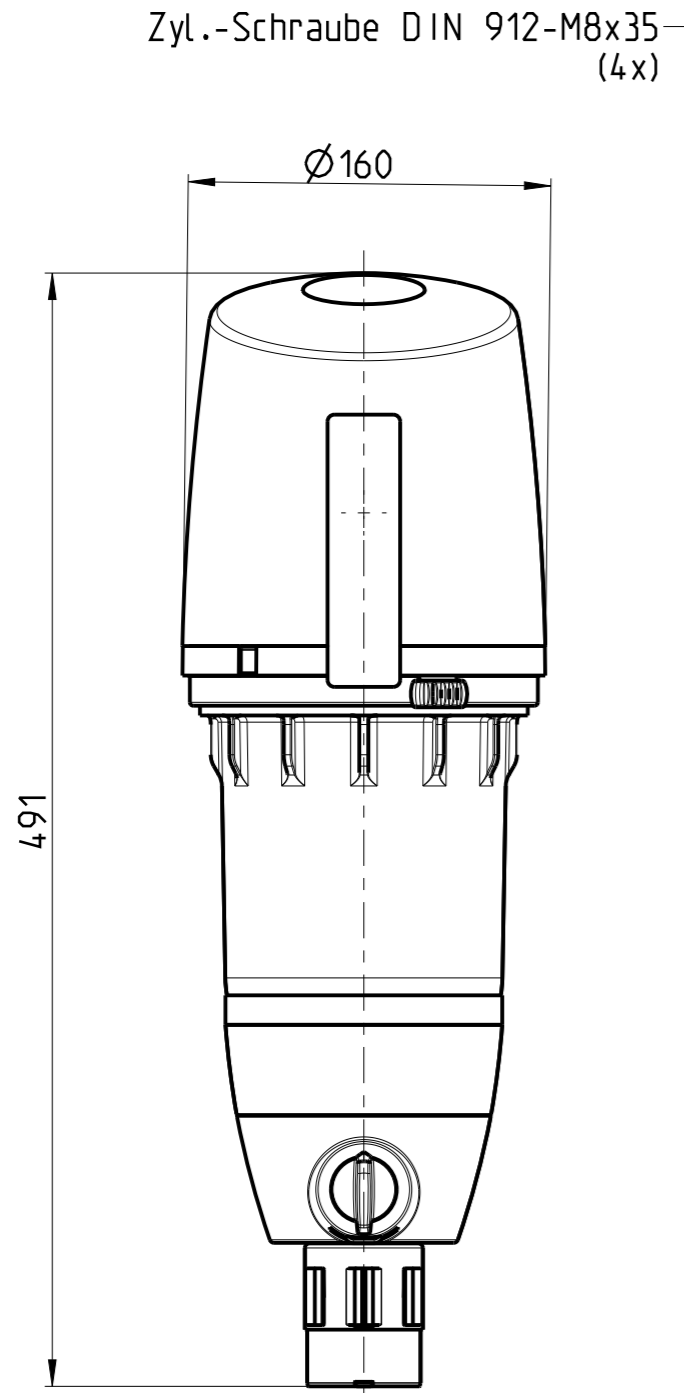


Zeichnungen bleiben unser ausschließliches Eigentum. Sie werden nur zu dem vereinbarten Zweck anvertraut. Kopien oder sonstige Vervielfältigungen  
 einschließlich der Speicherung, Verarbeitung und Verbreitung unter Verwendung elektronischer Systeme dürfen nur zu dem vereinbarten Zweck  
 angefertigt werden. Weder Originale noch Vervielfältigungen dürfen Dritten ausgehändigt oder in sonstiger Weise zugänglich gemacht werden.  
 Made in Germany nach DIN 406 Teil 10 Abschnitt 2.9  
 © Hans Sasserath GmbH & Co. KG


**Armaturen**  
 D-41352 Korschenbroich

**Drufi+ max**  
**TYP FR SYR**

2315\_00\_046



Bearb.:	Knoblach	Datum:	10.03.14	Ausgegeben	2315_00_046
Gepr.:			PDM/KN 2024-04-30		