



## Sanpress Inox-Bogen 45° mit SC-Contur

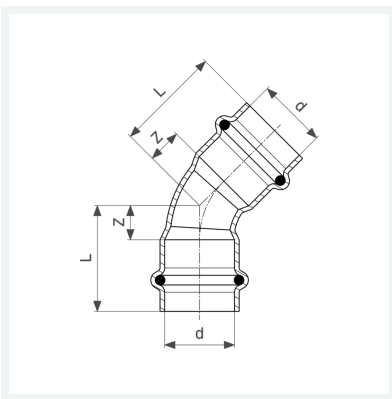
- Pressanschlüsse

### Ausstattung

Dichtelemente EPDM

**Modell 2326**

**Artikel 435 776**



## Eigenschaften

Rohraußendurchmesser	d	15
Z-Maß	Z	7 mm
Länge	L	29 mm
Z-Maß (Vorgängerversion)	Z*	13 mm
Länge (Vorgängerversion)	L*	35 mm
Gewicht	35,7 g	
Volumen	62,16 cm <sup>3</sup>	
Werkstoff	Stahl nichtrostend	