

Talis Select M51

Einhebel-Küchenmischer 300, 1jet

Oberfläche: **Edelstahl Finish** Artikelnummer: **72820800**



Beschreibung

Merkmale

- ComfortZone 300
- L-Auslauf
- Schwenkbereich einstellbar in 3 Stufen auf 110°, 150° oder 360°
- Normalstrahl
- Select-Knopf zum komfortablen An- und Abstellen des Wasserstrahls
- maximale Durchflussmenge bei 3 bar: 9 l/min
- Keramikmischsystem
- Temperaturbegrenzung einstellbar
- Rückflussverhinderer integriert
- für Durchlauferhitzer geeignet
- P-IX 28884/IA

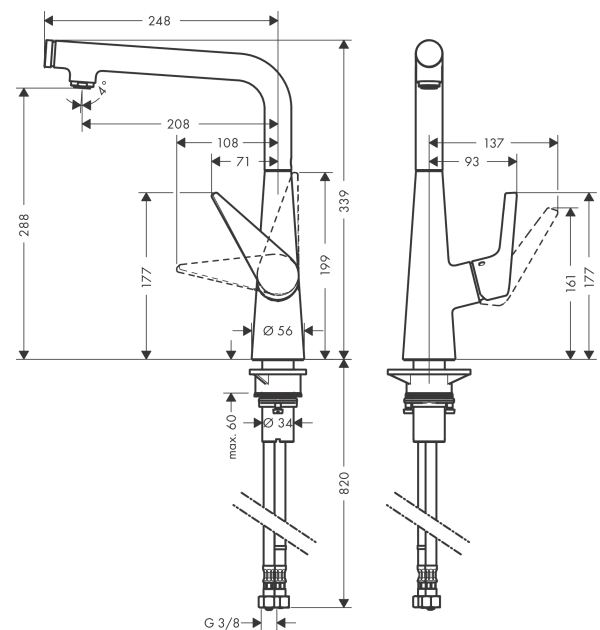
Technologie



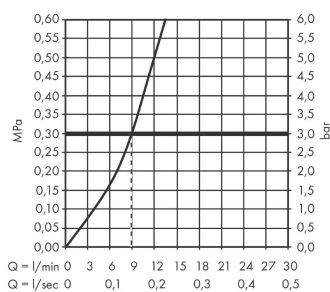
Produktabbildung



Maßzeichnung



Durchflussdiagramm

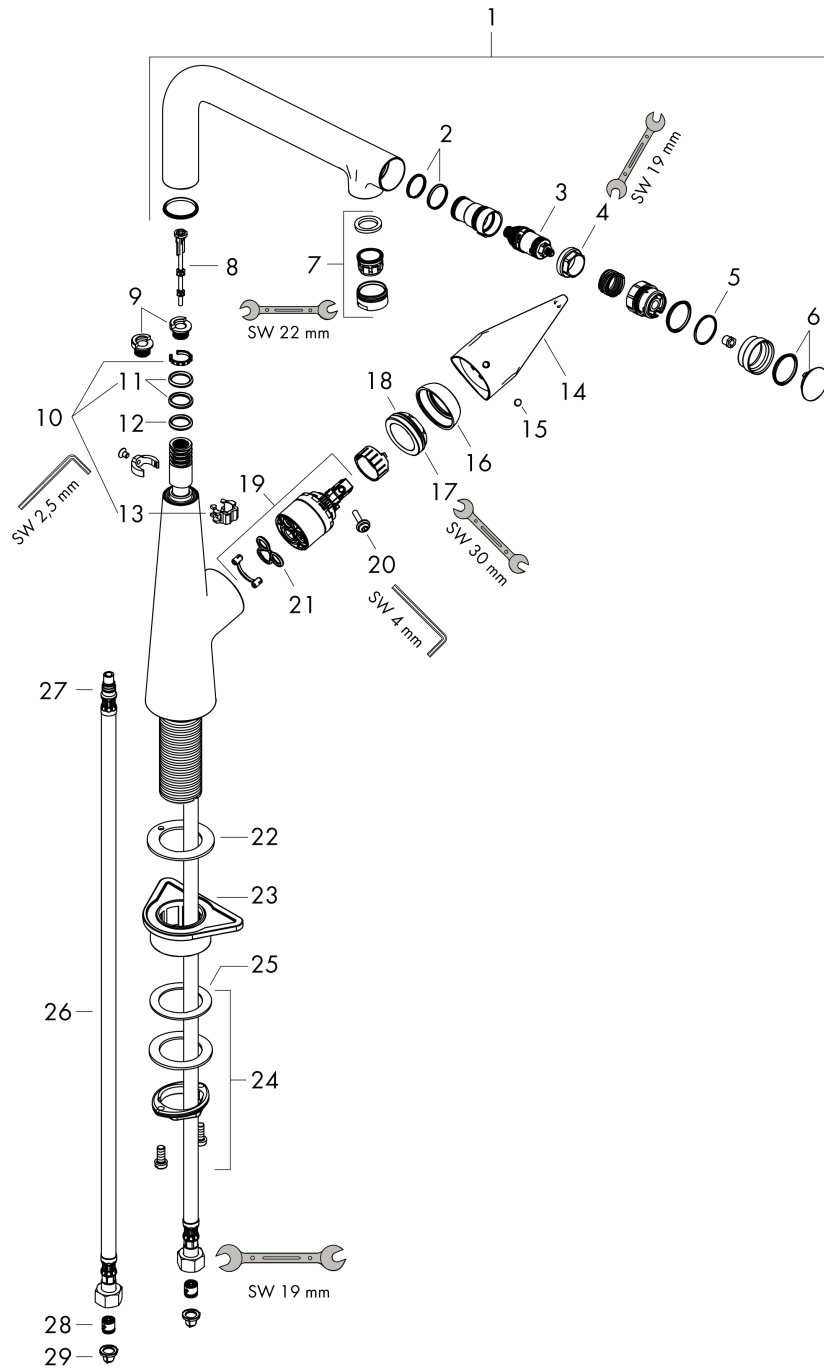


Talis Select M51
Einhebel-Küchenmischer 300, 1jet
 Oberfläche: **Edelstahl Finish** Artikelnummer: **72820800**



Explosionszeichnung

Baujahr: >06/15



Talis Select M51

Einhebel-Küchenmischer 300, 1jet

Oberfläche: **Edelstahl Finish** Artikelnummer: **72820800**



Ersatzteilliste

Baujahr: >06/15

Pos.	Beschreibung	Artikelnummer	PG	VE
1	Auslauf kpl.	92695800	21	1
2	O-Ring 17x1,5	98137000	1	1
3	Absperreinheit (AVP)	98463000	10	1
4	Mutter	92567000	6	1
5	O-Ring 19x1,5	95962000	1	1
6	Deckel	92566880	6	1
7	Strahlregler laminar M24x1 (15 l/min)	92517800	8	1
8	Stößel	92505000	2	1
9	Anschlagring Set (110° / 150°)	98486000	5	1
10	Dichtungsset	92646000	6	1
11	O-Ring 14x2,5	98189000	1	1
12	O-Ring 11x3	92481000	1	1
13	Axialring	97558000	1	1
14	Griff	92581800	13	1
15	Griffstopfen	96338000	1	1
16	Kappe	95498800	7	1
17	Mutter	97209000	5	1
18	O-Ring 32x2	98193000	1	1
19	Kartusche kpl.	92730000	11	1
20	Sicherungsschraube	95140000	2	1
21	Dichtung	95008000	3	1
22	Dichtung	92582000	1	1
23	Befestigungsteil	97523000	2	1
24	Schaftbefestigung kpl. (Ø 34)	95049000	5	1
25	Gleitring	97548000	1	1
26	Anschlussschlauch 900 mm M8x0,75 G3/8	95372000	8	1
27	O-Ring 7x1,5	98422000	1	1
28	Rückflußverhinderer DW 10	96456000	3	1
29	Siebichtung	95291000	4	1