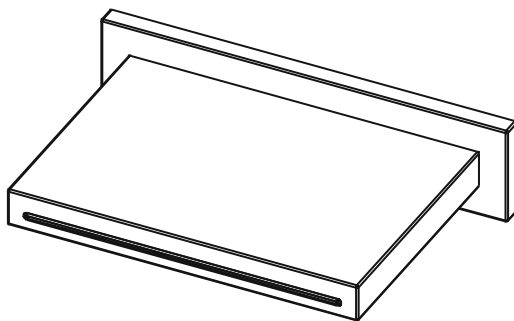


DE Montageanleitung



11.694000.1.01
11.694000.1.09
21.694000.1.39|40|41

herzbach 

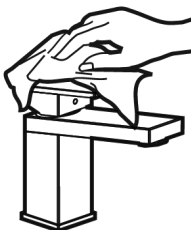
Wichtige Hinweise



- Produkte aus unserem Hause sind ausschließlich durch sanitäre Fachhandwerker zu montieren.
- Unser Produkt muss nach den gültigen Normen montiert werden.
- Die Rohrleitungen müssen vor dem Einbau geprüft und gut gespült werden.
- Ablaufleistung der bauseitigen Ablaufgarnitur prüfen.
- Es ist darauf zu achten, dass der gesamte Bereich der Befestigung plan ist und keine vorstehenden Fugen/Fliesenversatz vorhanden sind.
- Vor der Montage muss das Produkt auf Transportschäden untersucht werden. Nach Einbau des Produkts können Transport- bzw. Oberflächenschäden nicht anerkannt werden.

herzbach 
Lifestyle für Bad und Küche

Reinigung & Pflege



Hinweise zur Reinigung und Pflege Ihres Produktes entnehmen Sie bitte der, dem Produkt beiliegenden, Pflegeanleitung.

Diese steht Ihnen jederzeit unter www.herzbach.com zum Download zur Verfügung.

PFLEGEANLEITUNG

Technische Daten

Betriebsdruck: max. 5 bar
min. 1 bar

Empfohlener Betriebsdruck: 3 bar

ab 5 bar Druckminderer einbauen

Heißwassertemperatur: max. 70°C



Montage

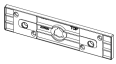

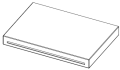






ab Seite 4



Technische Zeichnung und Durchflussdiagramme

ab Seite 6

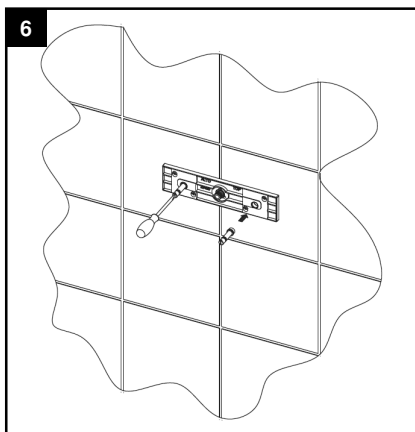
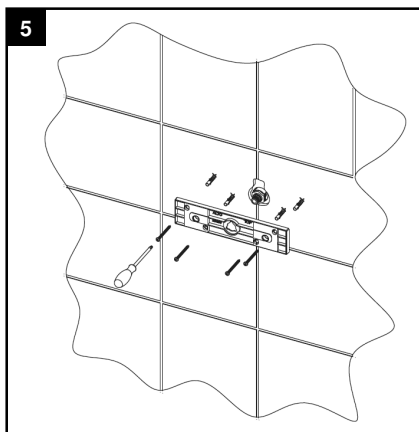
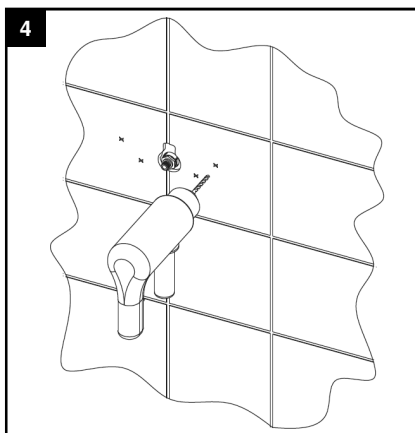
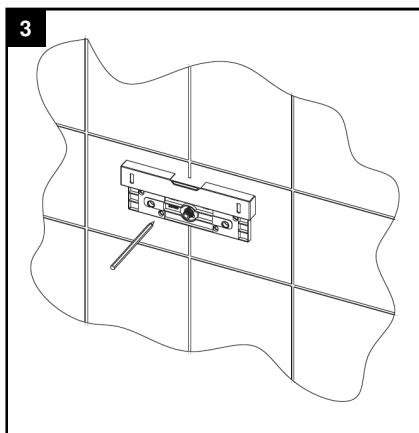
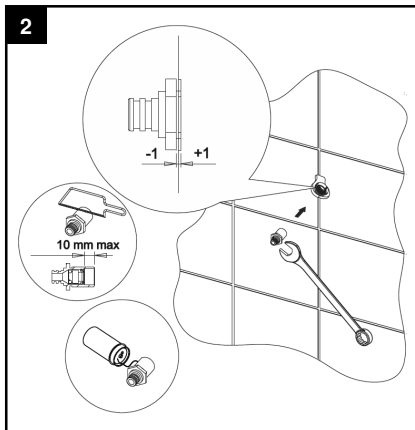
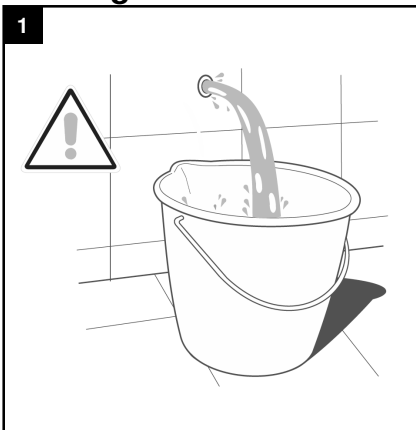
Lieferumfang:

 1	 1	 1	 1	 1
 2	 4	 4	 2	

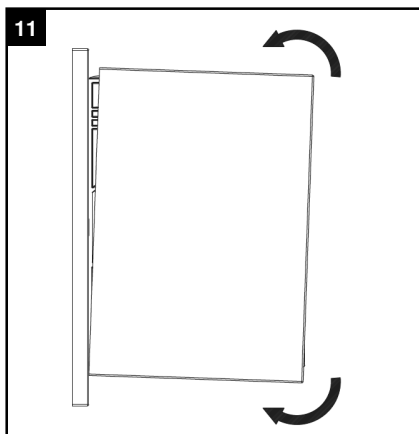
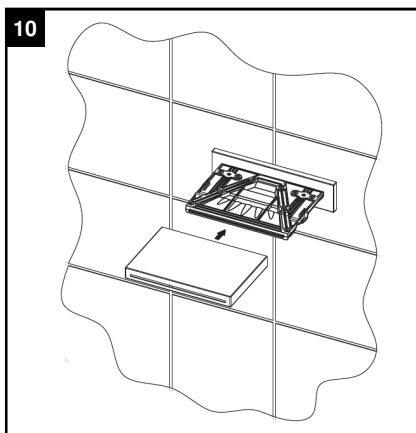
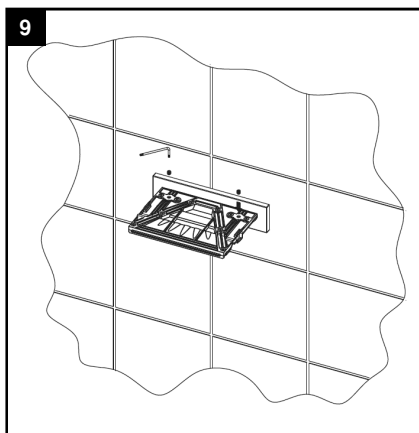
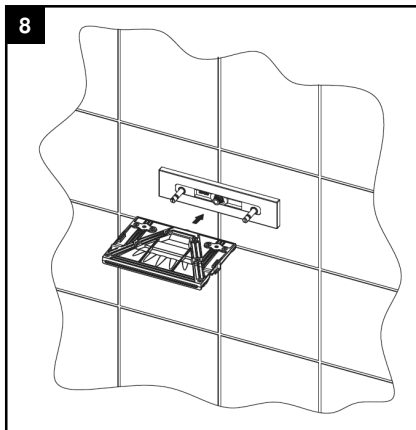
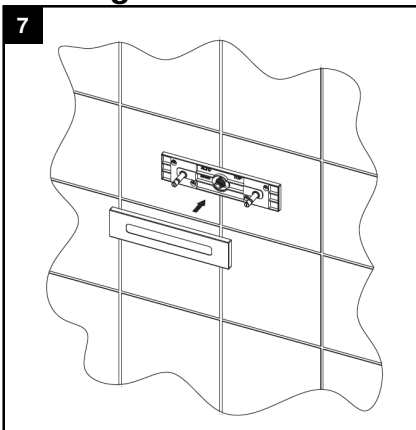


**Achtung: Der eingesetzte Durchflussbegrenzer darf nicht entfernt werden!
Bei Nichtbeachtung erlischt die Gewährleistung/Garantie!**

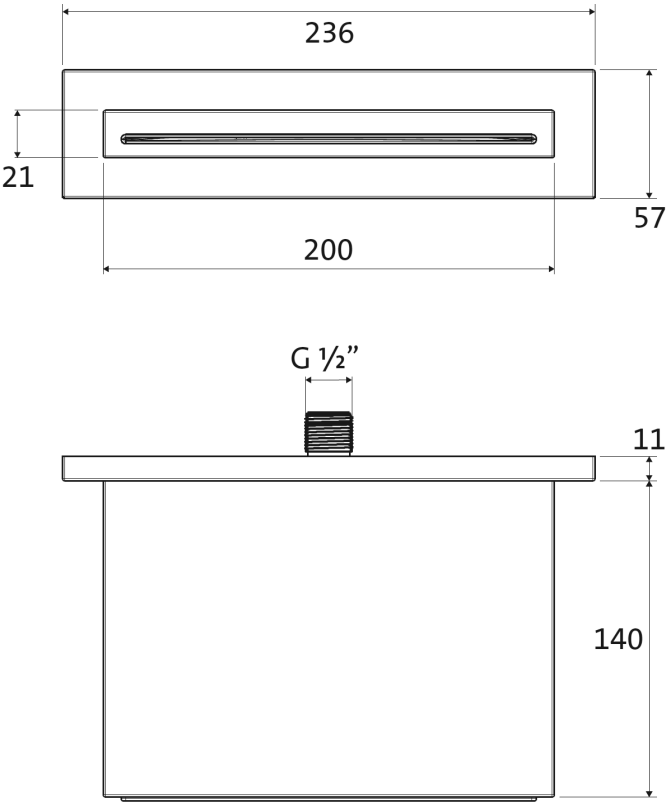
Montage



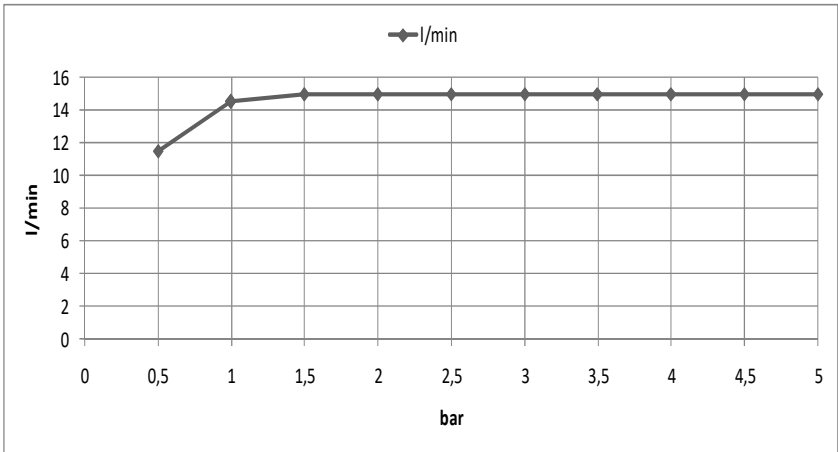
Montage



Zeichnung



Durchflussdiagramm





herzbach GmbH

Am Redder 9
24558 Henstedt-Ulzburg

Tel.: +49 41 93 - 880 39-0
Fax: +49 41 93 - 880 39-99

info@herzbach.com
www.herzbach.com