

Logis

Einhebel-Bidetmischer 100 mit Zugstangen-Ablaufgarnitur

Oberfläche: **Chrom** Artikelnummer: **71200000**



Beschreibung

Merkmale

- besteht aus: Einhebel-Bidetmischer, Ablaufgarnitur
- Ausladung: 119 mm
- Auslaufhöhe: 99 mm
- Kugelgelenk-Luftsprudler
- Strahlart: Normalstrahl
- maximale Durchflussmenge bei 3 bar: 7,2 l/min
- Keramikmischsystem
- Temperaturbegrenzung einstellbar
- für Durchlauferhitzer geeignet
- Zugstangen-Ablaufgarnitur G 1¼
- Material Ablaufventil: Synthetik
- Anschlussart: G ¾ Anschlusschläuche
- DVGW NW-6506CP0553
- P-IX 28139/IO
- EPD Basin Faucets

Technologie



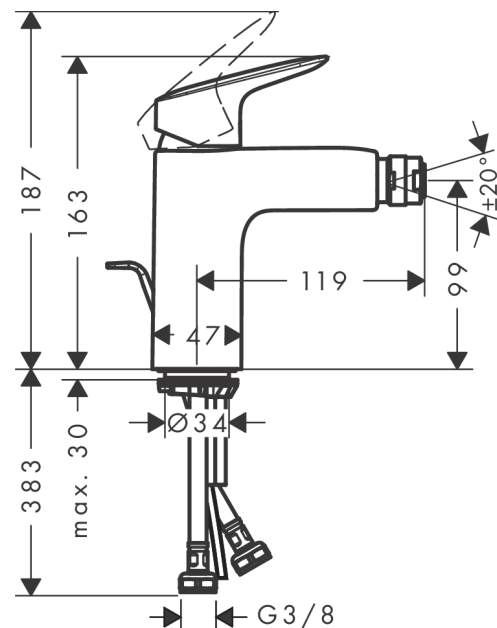
Zertifikate / Nachhaltigkeit



Produktabbildung



Maßzeichnung



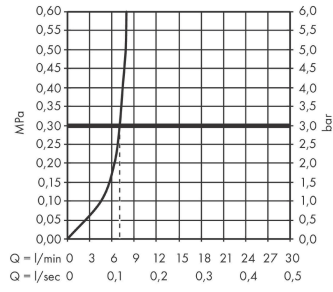
Logis

Einhebel-Bidetmischer 100 mit Zugstangen-Ablaufgarnitur

Oberfläche: **Chrom** Artikelnummer: **71200000**



Durchflussdiagramm

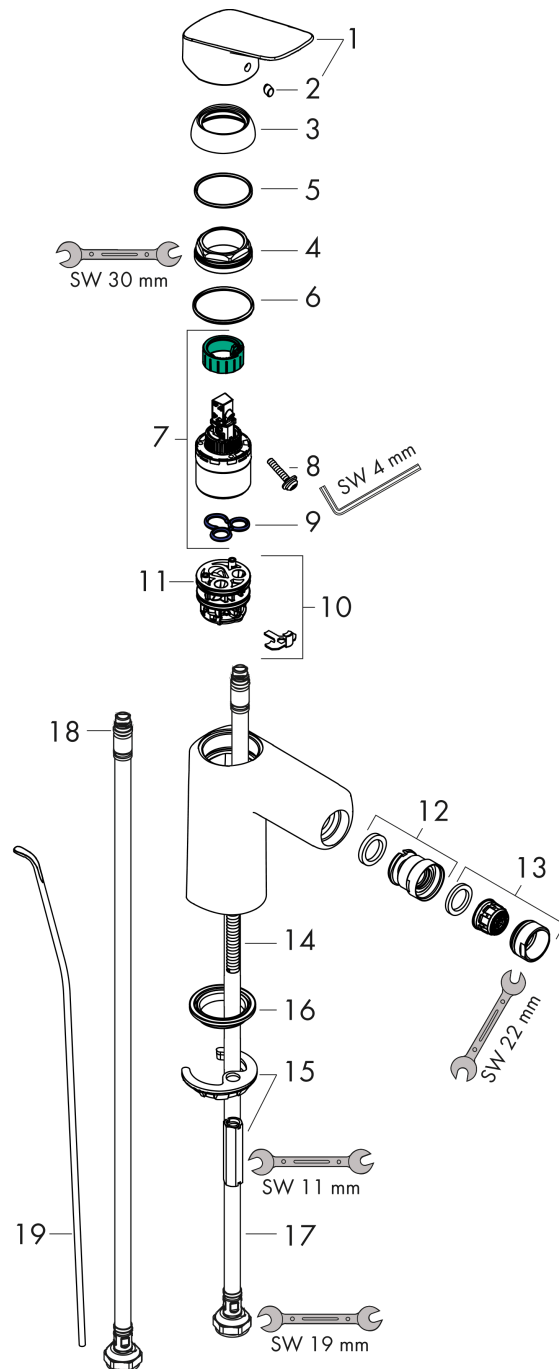


Logis
Einhebel-Bidetmischer 100 mit Zugstangen-Ablaufgarnitur
 Oberfläche: **Chrom** Artikelnummer: **71200000**



Explosionszeichnung

Baujahr: >05/15



Logis

Einhebel-Bidetmischer 100 mit Zugstangen-Ablaufgarnitur

Oberfläche: **Chrom** Artikelnummer: **71200000**



Ersatzteilliste

Baujahr: >05/15

Pos.	Beschreibung	Artikelnummer	PG	VE
1	Griff	92224000	10	1
2	Griffstopfen	96338000	1	1
3	Kappe	97406000	6	1
4	Mutter	97209000	5	1
5	O-Ring 32x2	98193000	1	1
6	O-Ring 35x2	92604000	2	1
7	Kartusche kpl.	92730000	11	1
8	Sicherungsschraube	95140000	2	1
9	Dichtung	95008000	3	1
10	Adapter für Kartusche	98750000	4	1
11	O-Ring 30x2	98186000	1	1
12	Kugelgelenk	92036000	7	1
13	Luftsprudler M24x1 (7 l/min)	92509000	6	1
14	Schraube M8 x 68	97736000	2	1
15	Schaftbefestigung kpl.	96016000	8	1
16	Dichtung Ø 42	98722000	2	1
17	Anschlussschlauch 450 mm M8x0,75 G3/8	97206000	8	1
18	O-Ring 6,6x1,6	93019000	1	1
19	Zugstange	96657000	4	1
a	Ablaufventil	92168000	9	1