



## Sanpress-Doppelwandscheibe mit SC-Contur

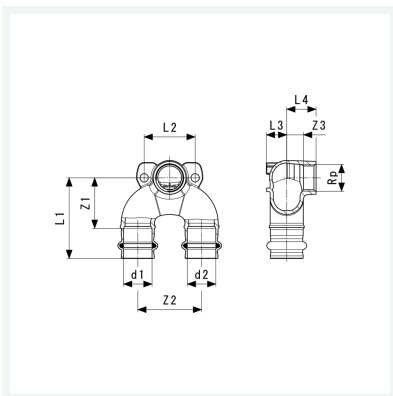
- Pressanschlüsse, Rp-Gewinde

### Ausstattung

Dichtelemente EPDM, Befestigungsflansch

**Modell 2228.7**

**Artikel 692 797**



## Eigenschaften

Rohraußendurchmesser 1	d1	18
Innengewinde zylindrisch	Rp	½
Rohraußendurchmesser 2	d2	18
Z-Maß 1	Z1	34 mm
Z-Maß 2	Z2	50 mm
Z-Maß 3	Z3	10 mm
Länge 1	L1	56 mm
Länge 2	L2	40 mm
Länge 3	L3	14 mm
Länge 4	L4	23 mm



**Sanpress-Doppelwandscheibe  
mit SC-Contur  
Modell 2228.7  
Artikel 692 797**

## Eigenschaften

Gewicht	195 g
Volumen	248,64 cm <sup>3</sup>
Werkstoff	Rotguss oder Siliziumbronze