



## Profipress-Bogen 45° mit SC-Contur

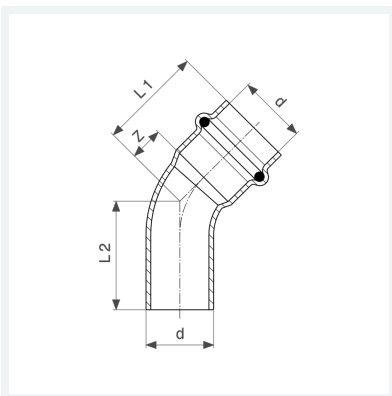
- Einsteckende, Pressanschluss

### Ausstattung

Dichtelement EPDM

**Modell 2426.1**

**Artikel 292 508**



## Eigenschaften

Rohraußendurchmesser	d	15
Z-Maß	Z	7 mm
Länge 1	L1	29 mm
Länge 2	L2	29 mm
Z-Maß (Vorgängerversion)	Z*	8 mm
Länge (Vorgängerversion) 1	L1*	30 mm
Länge (Vorgängerversion) 2	L2*	31 mm
Gewicht	34,2 g	
Volumen	60,025 cm <sup>3</sup>	
Werkstoff	Kupfer	