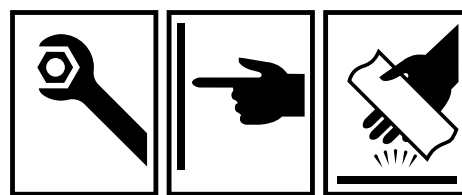
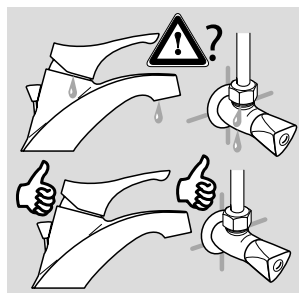
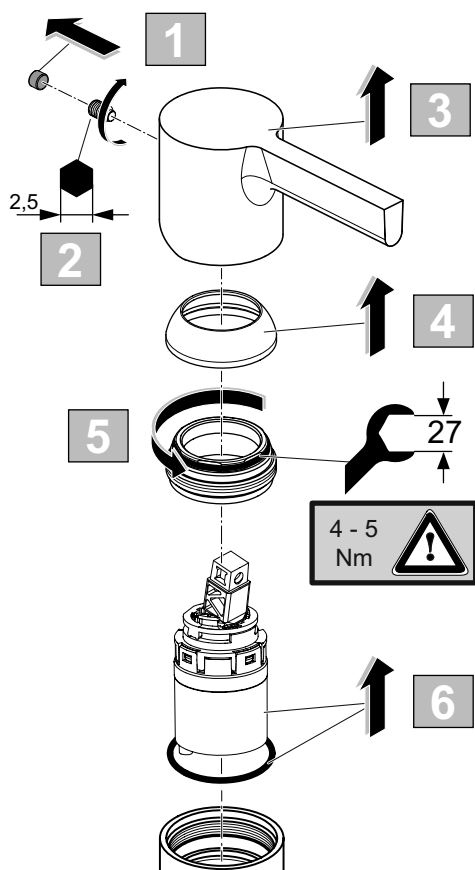
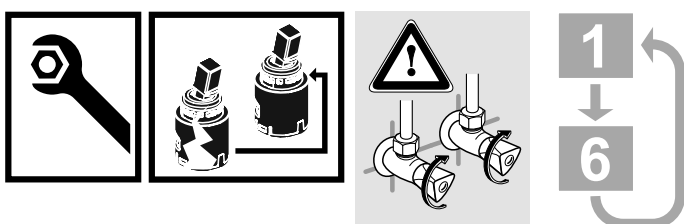
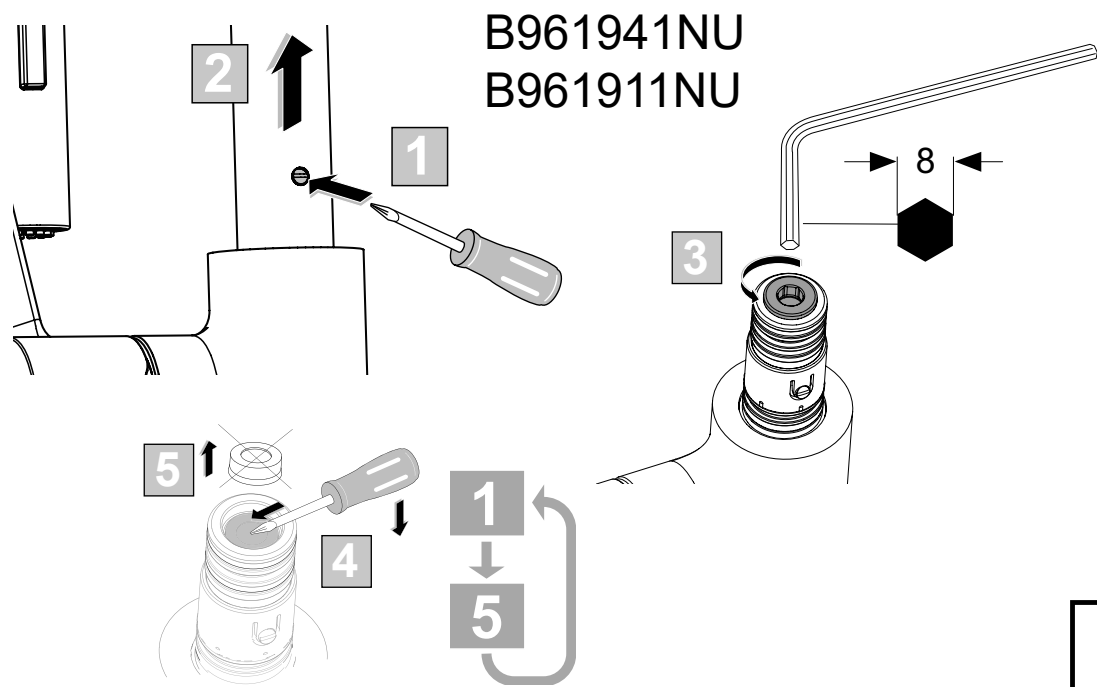
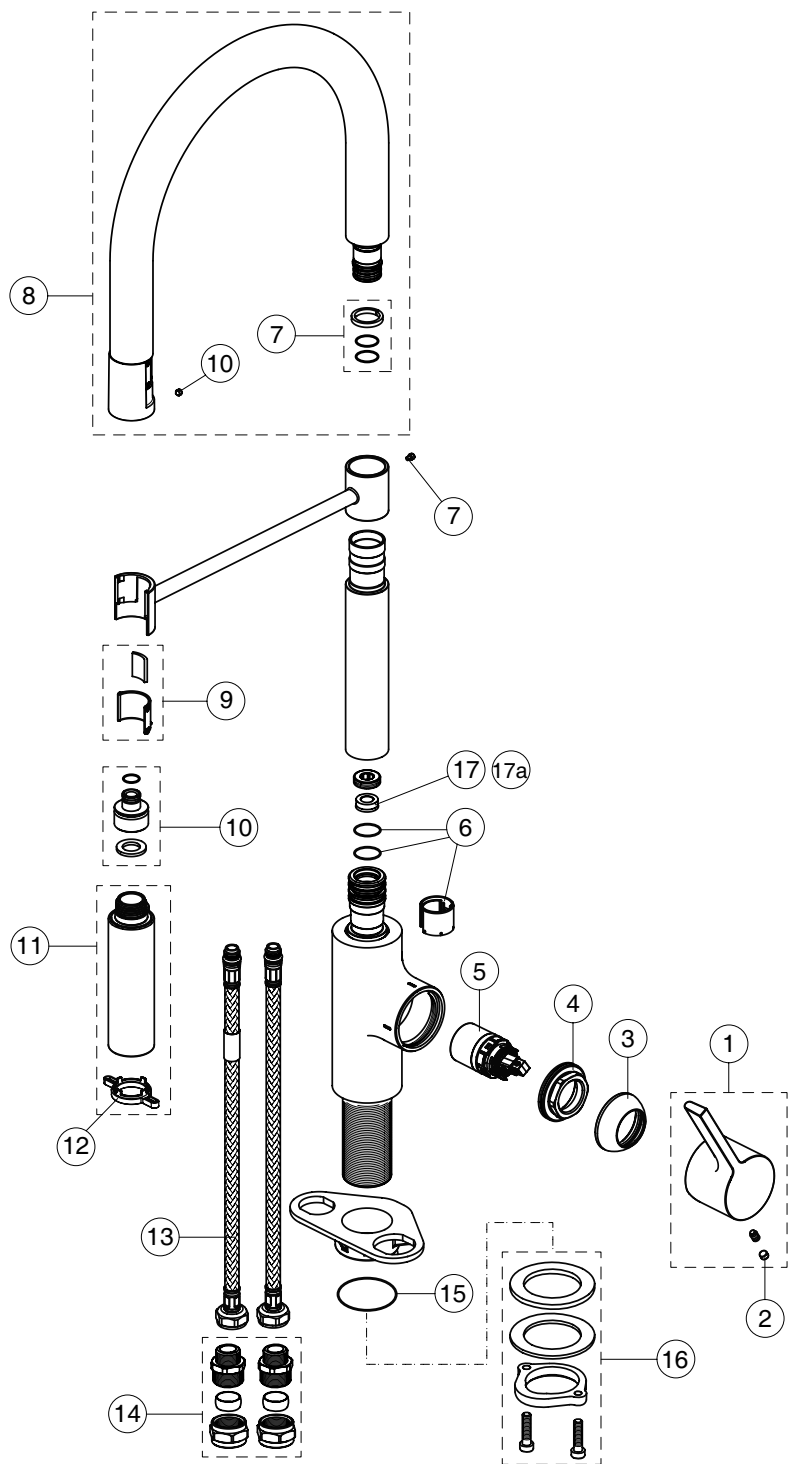


Ordering spares / Ersatzteil - Regelung / Pièces de rechange / Parti di ricambio / Lista de recambios / Onderdelen bestellen (NL/B) / Κωδικοί Ανταλλακτικών / Bestilling af reservedele / Beställning av reservdelar / Bestilling av reservedeler / Резервни части / Запчасти / Części zapasowe / Piese de schimb / Rendelhető alkatrészek / Запасні частини / Резервни делови / Резервни делови / Atsarginių dalių / Tellitavad varuosad / Rezerves daļas / Náhradní díly / Náhradné diely / Yedek parça siparişi / Nadomestni deli

XX = AA, AD,

- | | |
|-----------------|----------------------------|
| 1 - B 961813 XX | 10 - B 961907 NU |
| 2 - A 963751 NU | 11 - B 961905 AA |
| 3 - B 961815 XX | 12 - B 961906 NU |
| 4 - B 961814 NU | 13 - A 963600 NU |
| 5 - A 861397 NU | 14 - B 960845 NU |
| 6 - B 961582 NU | 15 - A 962575 NU |
| 7 - B 961910 NU | 16 - B 960255 NU |
| 8 - B 961912 XX | 17 - B 961941 NU - 8L/min |
| 9 - B 961908 NU | 17a - B 961911 NU - 4L/min |

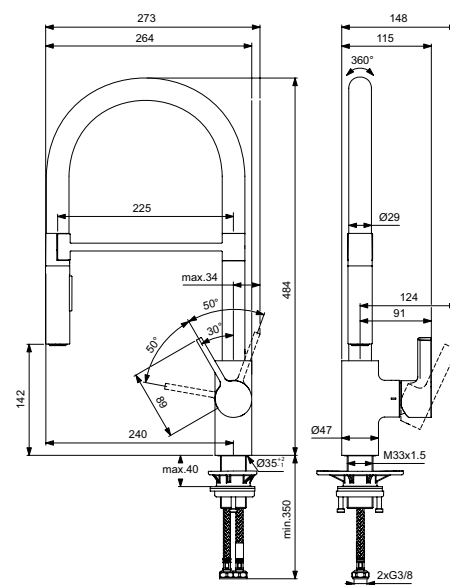


GUSTO

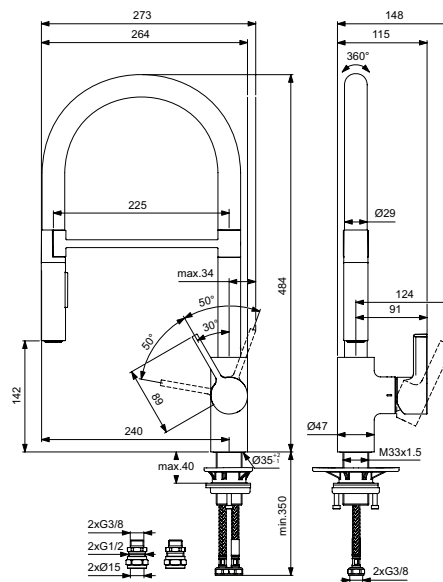


Ideal Standard

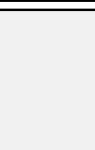
11.2023 / B565236



B D417 ..
B D550 ..

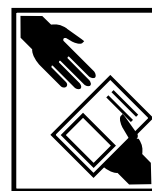


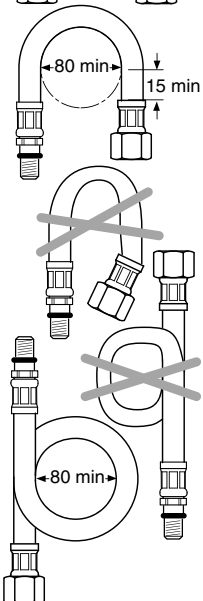
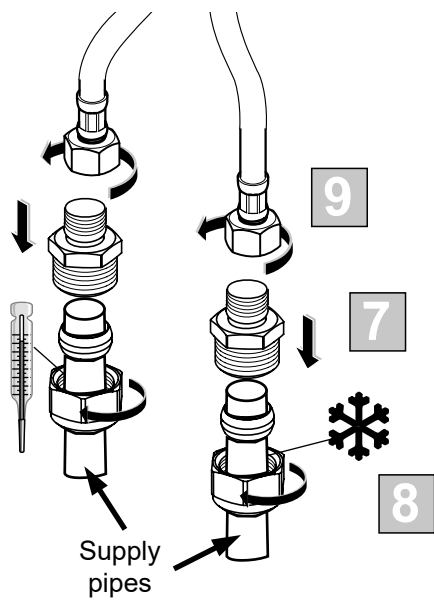
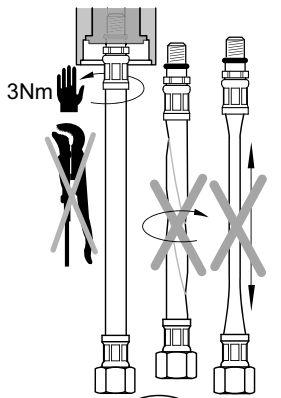
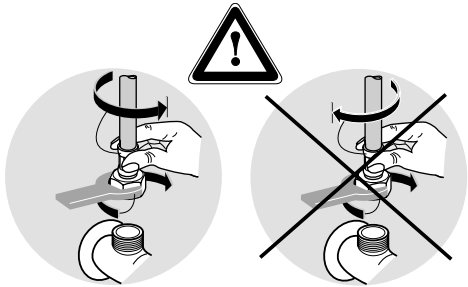
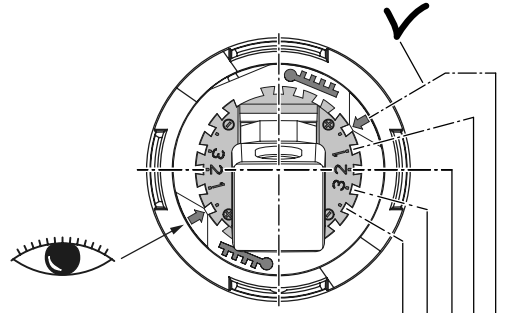
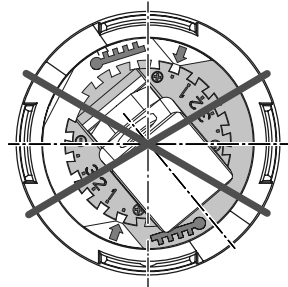
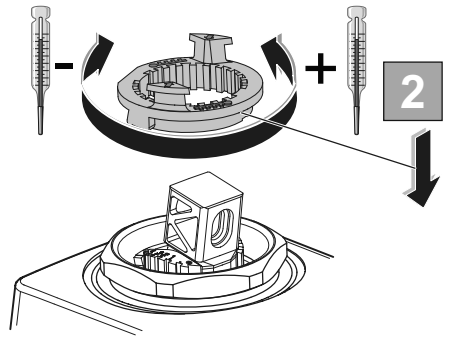
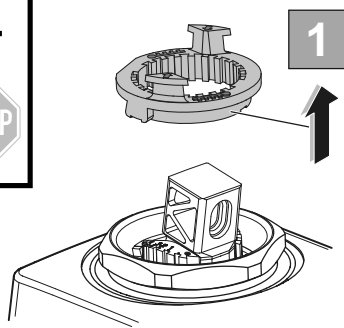
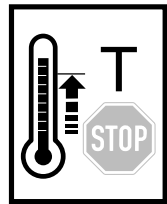
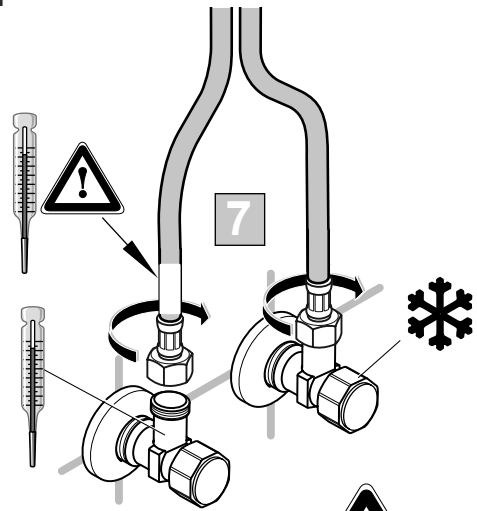
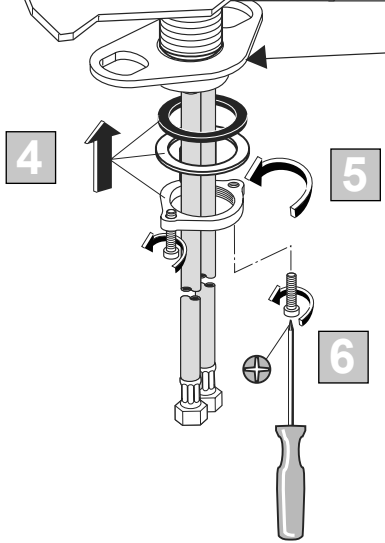
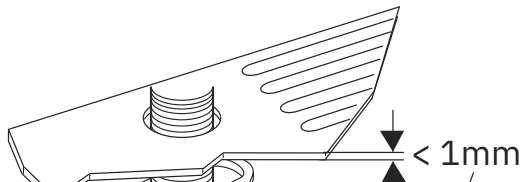
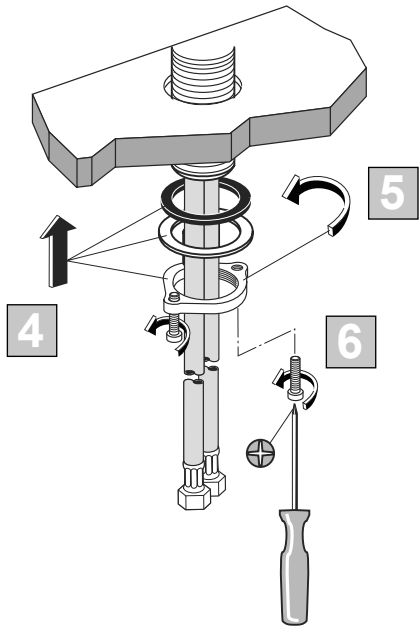
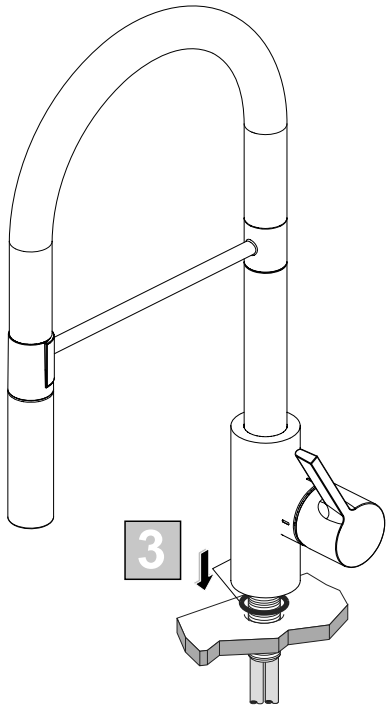
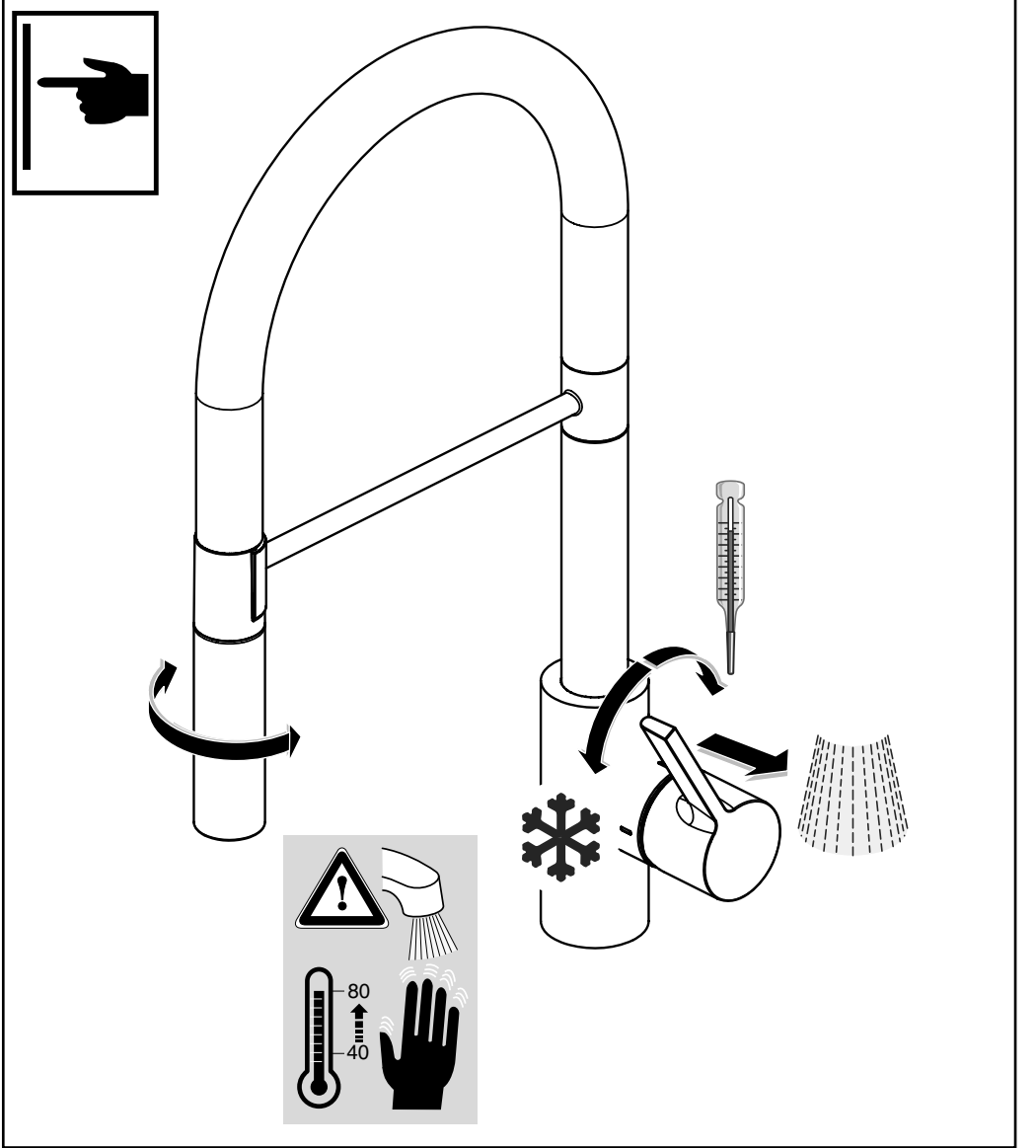
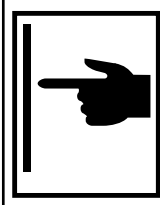
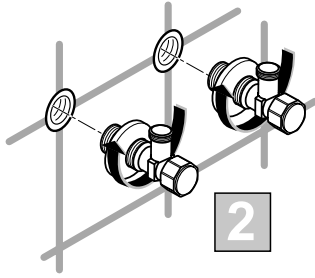
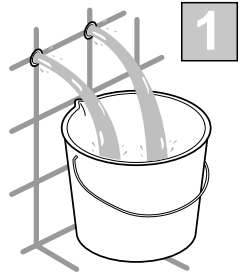
B D472 ..



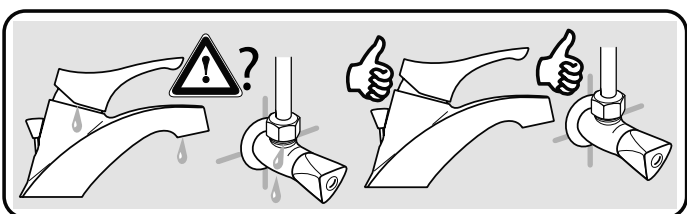
Ideal Standard International NV
Corporate Village – Gent Building
Da Vincilaan 2
1935 Zaventem
Belgium

<http://www.idealstandardinternational.com>





P	T	°C	4	3	2	1	0
			°C	°C	°C	°C	°C
0,3 MPa 3 bar	50°C	15°C	27	33	41	48	50
	65°C	15°C	33	42	53	63	65
	85°C	15°C	41	53	68	83	85



	P	bar	0,5	MAX. 10		5			Q	(3 bar)
	T	°C		MAX. 80		65			l/min	6,5
									BD550..	4