

Aquno Select M81

Einhebel-Küchenmischer 170, Ausziehbrause, 3jet, sBox

Oberfläche: **Mattschwarz** Artikelnummer: **73831670**

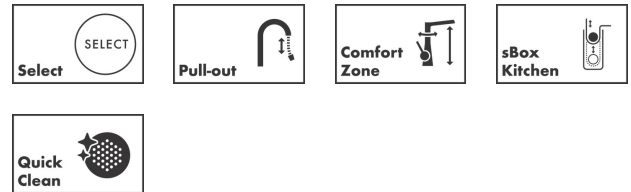


Beschreibung

Merkmale

- besteht aus: Einhebel-Küchenmischer, Schlauchbox, Multifunktionssieb
- ComfortZone 170
- Schwenkbereich einstellbar in 3 Stufen auf 60°, 110° oder 150°
- Laminarstrahl, Brausestrahl, SatinFlow
- Umstellung von SatinFlow auf Ausziehbrause durch Tastendruck
- Brausestrahl arretierbar, Strahlrückstellung durch Tastendruck
- MagFit magnetische Brausehalterung
- maximale Durchflussmenge bei 3 bar: 6 l/min
- Keramikmischsystem
- Rückflussverhinderer integriert
- nicht für Durchlauferhitzer geeignet
- sBox für eine leise, leichtgängige und geschützte Schlauchführung im Unterschrank
- Auszugslänge bis zu 76 cm
- Hahnlochbohrung mit 35 mm erforderlich, Empfehlung: Hahnlochbohrung max. 50 mm von der Beckenrückwand
- EU-Taxonomie: max. 6 l/min - wesentlicher Beitrag (SC) möglich
- DVGW NW-6506DL0228
- P-IX 29858/IOOO

Technologie



Designpreise



reddot winner 2020
best of the best

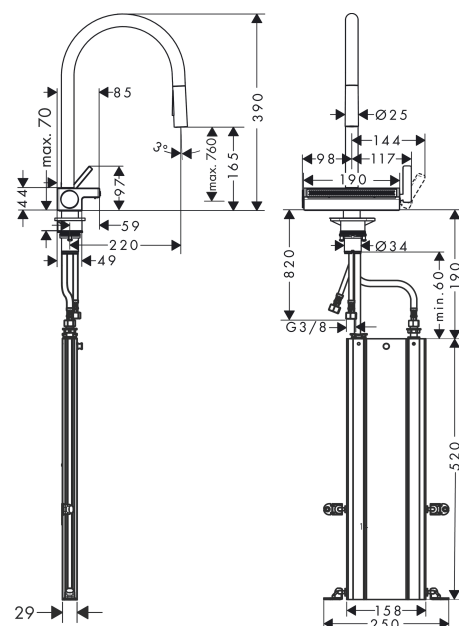
Zertifikate / Nachhaltigkeit



Produktabbildung



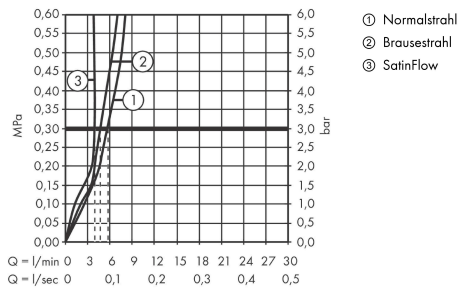
Maßzeichnung



Aquno Select M81
Einhebel-Küchenmischer 170, Ausziehbrause, 3jet, sBox
 Oberfläche: **Mattschwarz** Artikelnummer: **73831670**



Durchflussdiagramm

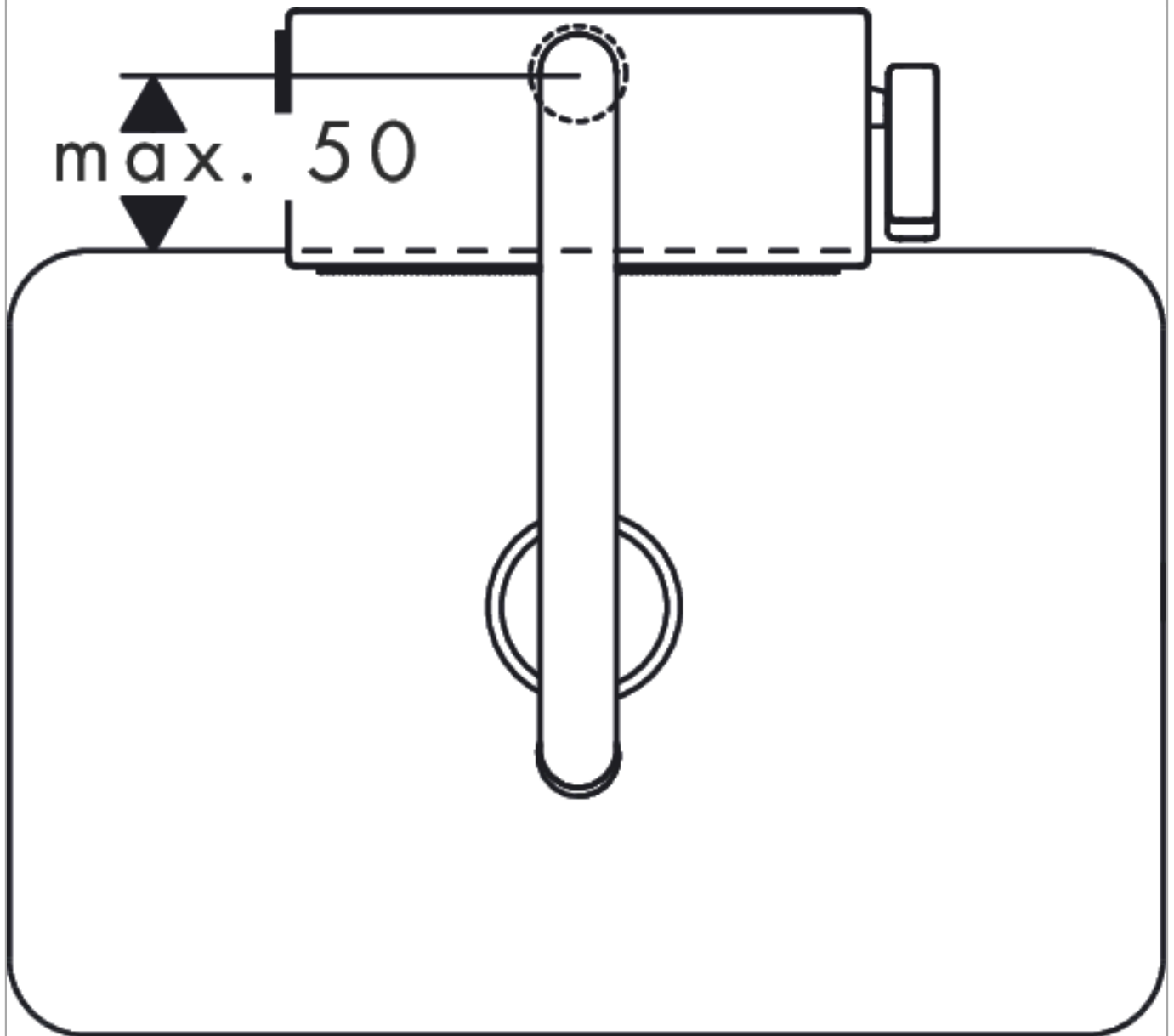


Die Verbrauchswerte wurden praxisnah mit den dazugehörigen Armaturen (Thermostat/Mischer/ Unterputzventil) gemessen.

Aquno Select M81
Einhebel-Küchenmischer 170, Ausziehbrause, 3jet, sBox
 Oberfläche: **Mattschwarz** Artikelnummer: **73831670**



Einbaubeispiel

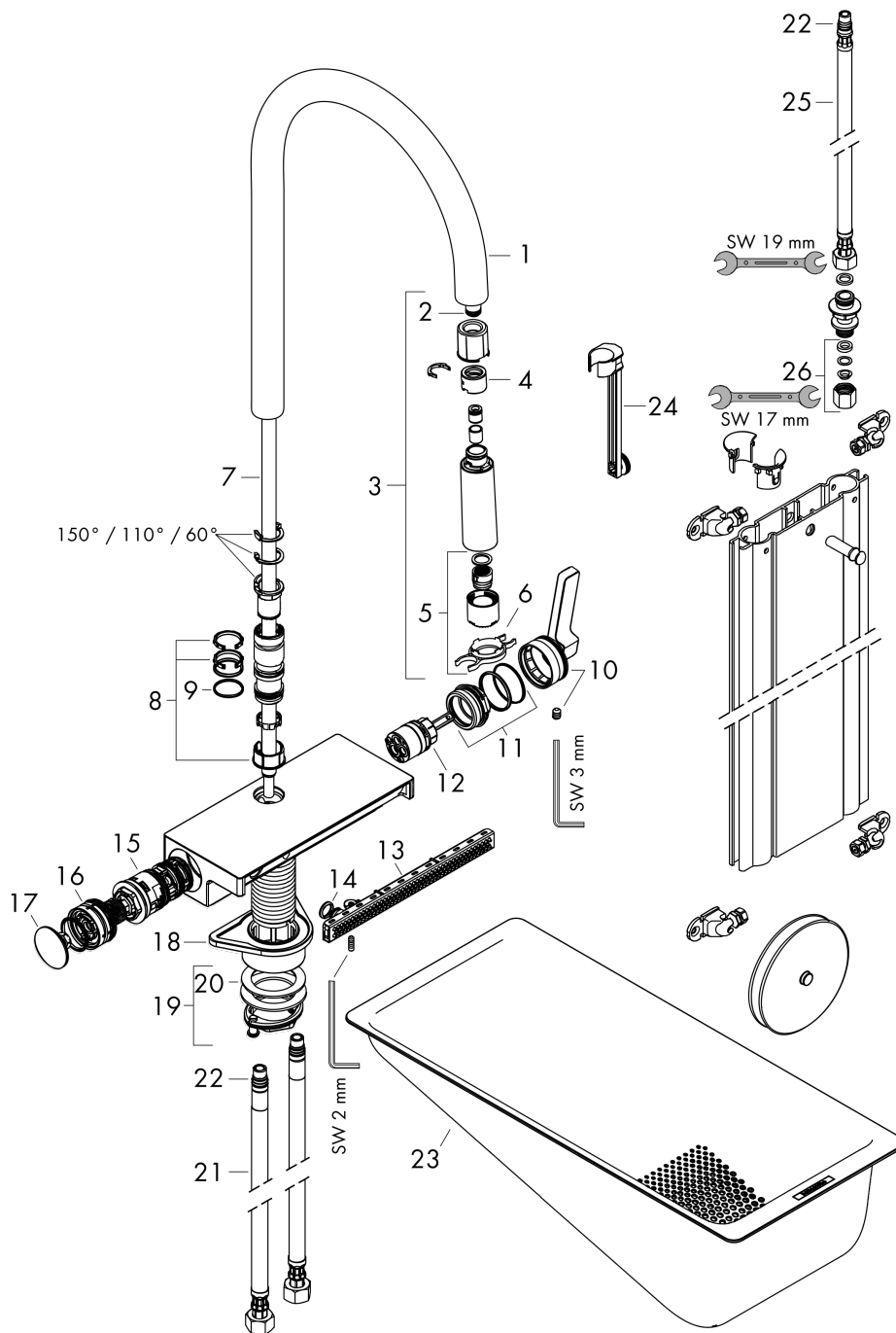


Aquno Select M81
Einhebel-Küchenmischer 170, Ausziehbrause, 3jet, sBox
 Oberfläche: **Mattschwarz** Artikelnummer: **73831670**



Explosionszeichnung

Baujahr: >12/19



Aquno Select M81
Einhebel-Küchenmischer 170, Ausziehbrause, 3jet, sBox
 Oberfläche: **Mattschwarz** Artikelnummer: **73831670**



Ersatzteilliste

Baujahr: >12/19

Pos.	Beschreibung	Artikelnummer	PG	VE
1	Auslauf kpl.	93779670	64	1
2	O-Ring 8x2	98112000	1	1
3	Ausziehbrause	93778670	64	1
4	Rückflußverhinderer DW 10	96456000	3	1
5	Strahlformer	93342000	10	1
6	Serviceschlüssel	95910000	3	1
7	Schlauch	93754000	14	1
8	Gleitring-Set	98365000	3	1
9	O-Ring 19x2	98426000	1	1
10	Griff	93776670	64	1
11	Mutter	92926000	5	1
12	Kartusche kpl.	93183000	15	1
13	Strahlkörper kpl.	93781670	66	1
14	O-Ring 10x2	98170000	1	1
15	Umsteller kpl.	93558000	14	1
16	Feder mit Hülse	93782000	15	1
17	Deckel	93777670	62	1
18	Befestigungsteil	97523000	2	1
19	Schaftbefestigung kpl. (spezial)	93253000	6	1
20	Gleitring	97548000	1	1
21	Anschlussschlauch 900 mm M10x1 G3/8	93780000	10	1
22	O-Ring 8x1,75	97827000	1	1
23	-	40963000	98	1
24	Verlängerung	43333000	98	1
25	Anschlussschlauch 450 mm M10x1 G3/8	96507000	9	1
26	Quetschverschraubung	96099000	3	1