

28 508 360



- Ausladung 200 mm
- Kugelgelenk 30° schwenkbar
- Dreifach verstellbar: PURIFY RAIN, COMPACT SOFT FLOW, COMPACT AQUAPRESSURE FLOW, Durchfluss max. 9 l/min (bei 3 Bar)
- Funktion ab: 7 l/min
- mit Antikalk-System
- Brausekopf Ø 94 mm
- Rosette Ø 55 mm
- Anschluss 1/2"

Passt zu MADISON

	Messing (23kt Gold)	28 508 360-09
	Chrom	28 508 360-00
	Chrom	28 508 360-00 0010
	Platin gebürstet	28 508 360-06
	Platin gebürstet	28 508 360-06 0010
	Platin	28 508 360-08
	Platin	28 508 360-08 0010
	Messing (23kt Gold)	28 508 360-09 0010
	Messing gebürstet (23kt Gold)	28 508 360-28
	Messing gebürstet (23kt Gold)	28 508 360-28 0010
	Dark Platinum gebürstet	28 508 360-99
	Dark Platinum gebürstet	28 508 360-99 0010

**Empfohlenes Zubehör**



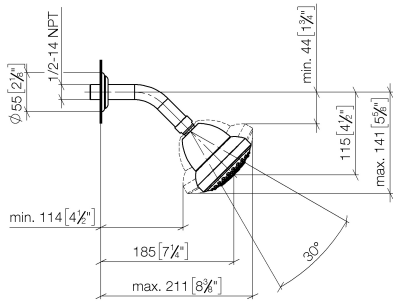
**UP-Wandwinkel -**

35 085 970 90

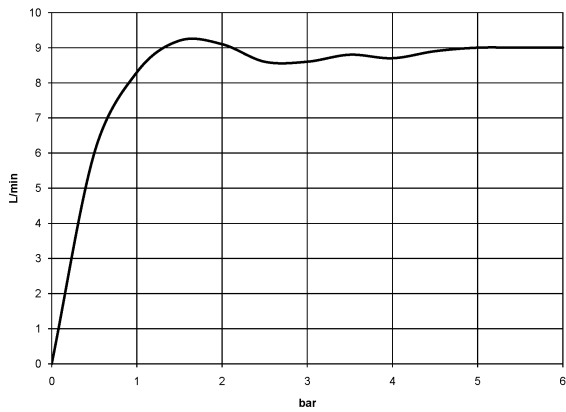
- Max. Einbautiefe 163 mm
- Min. Einbautiefe 90 mm

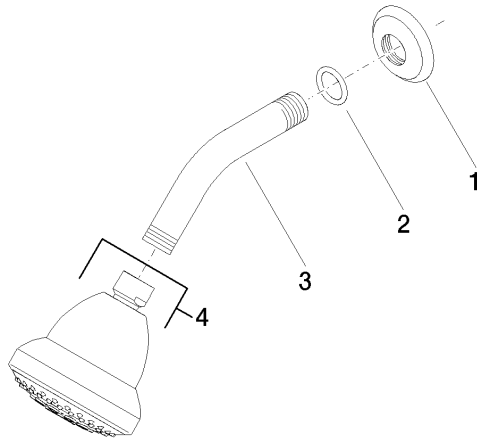
28 508 360

mm [inches]



**Durchflussdiagramm**







## MADISON Kopfbrause - Messing (23kt Gold)

MADISON

28 508 360

### Ersatzteilstückliste

Nr.	Artikelnummer	Benennung	Verbaumenge	Lieferzeit
	09 27 35 003-09	Rosette Ø 55 x Ø 27 x 10 mm - Messing (23kt Gold)	4	40