



**Sanfix P-Anschlussdose 70°  
mit SC-Contur**

- für Trockenbau
- Pressanschluss, Rp-Gewinde

**Ausstattung**

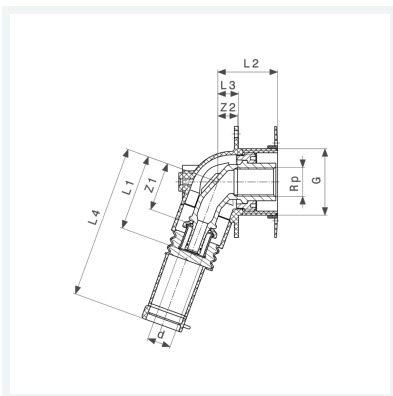
Winkel Rotguss lang, Befestigungsflansch

**Hinweis**

Bei Verwendung im Trockenbauverfahren sind die Wandscheiben bauseitig gegen Verdrehen zu sichern!

**Modell 2120.32**

**Artikel 304 386**



## Eigenschaften

Rohraußendurchmesser	d	16
Innengewinde zylindrisch	Rp	½
Z-Maß 1	Z1	35 mm
Z-Maß 2	Z2	14 mm
Länge 1	L1	55 mm
Länge 2	L2	43 mm
Länge 3	L3	15 mm
Länge 4	L4	111 mm
Gewinde zylindrisch	G	1½
Gewicht	253 g	

# Datenblatt



**Sanfix P-Anschlussdose 70°  
mit SC-Contur  
Modell 2120.32  
Artikel 304 386**

## Eigenschaften

---

Volumen	888 cm <sup>3</sup>
---------	---------------------