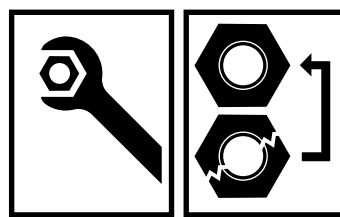


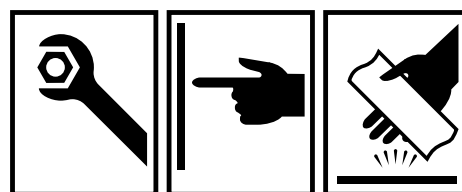
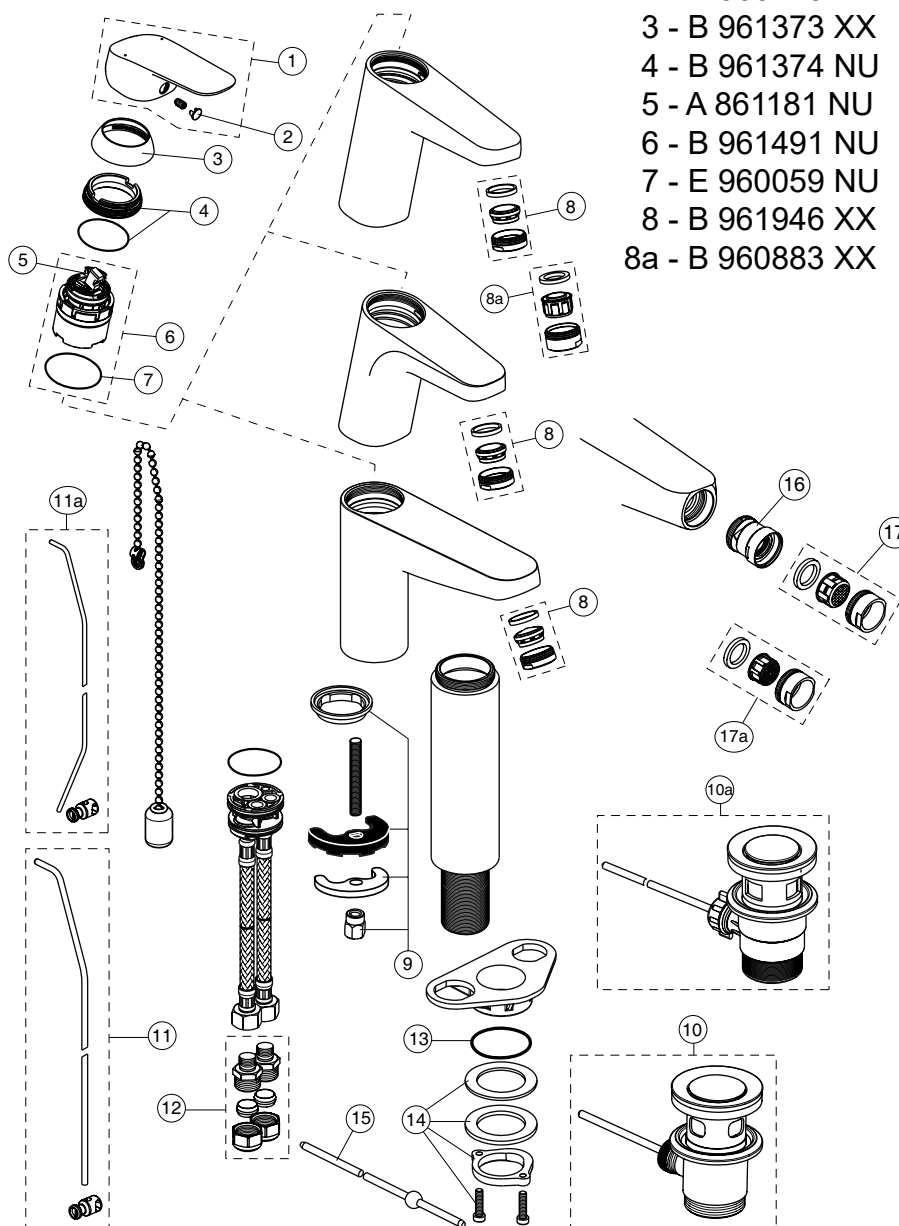
- 9 - A 964520 NU
- 10 - B 960853 XX
- 10a - B 964550 AA
- 11 - B 960900 XX
- 11a - B 961913 XX
- 12 - B 960845 NU
- 13 - A 962574 NU
- 14 - B 960255 NU
- 15 - A 960200 XX
- 16 - A 960063 XX
- 17 - B 960883 XX



XX = AA, AD,

Ordering spares / Ersatzteil - Regelung / Pièces de rechange / Parti di ricambio / Lista de recambios / Onderdelen bestellen (NL/B) / Κωδικοί Ανταλλακτικών / Bestilling af reservedele / Beställning av reservdelar / Bestilling av reservedeler / Резервни части / Запчасти / Części zapasowe / Piese de schimb / Rendelhető alkatrészek / Запасні частини / Резервни делови / Резервни делови / Atsarginių dalių / Tellitavad varuosad / Rezerves daļas / Náhradní díly / Náhradné diely / Yedek parça siparişi / Nadomestni deli

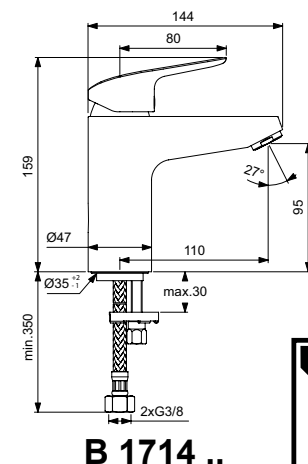
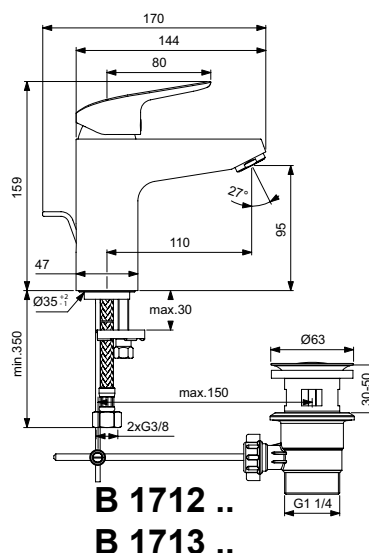
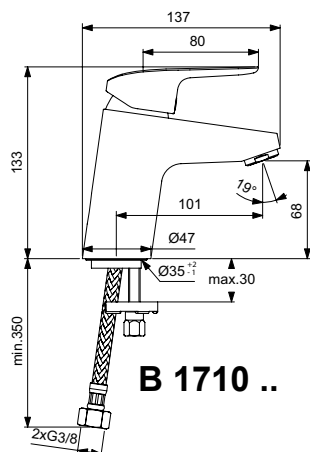
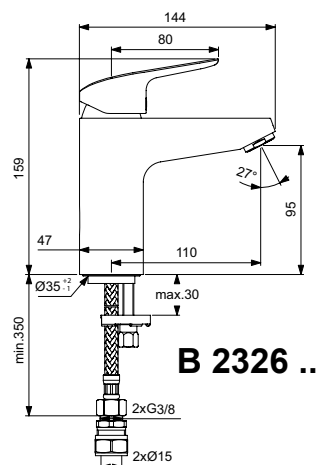
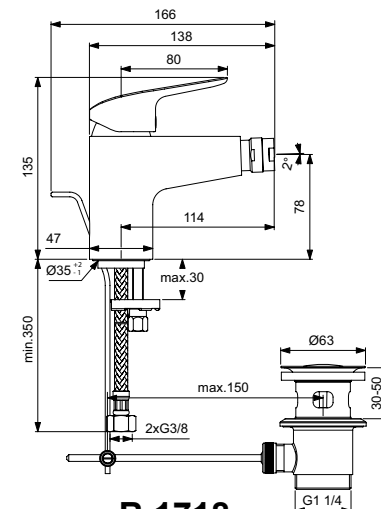
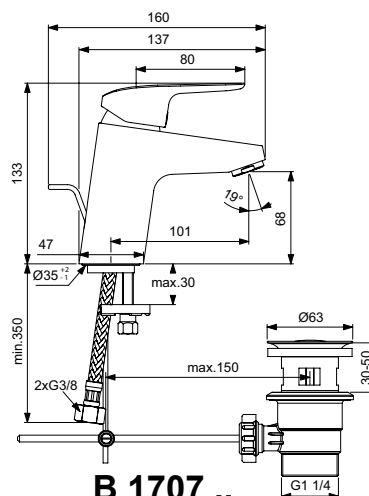
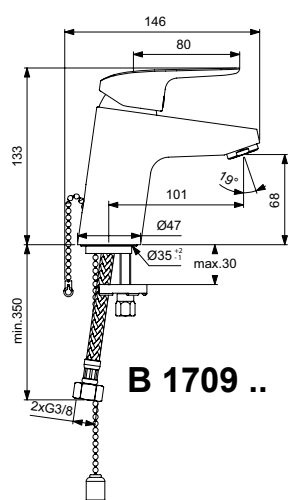
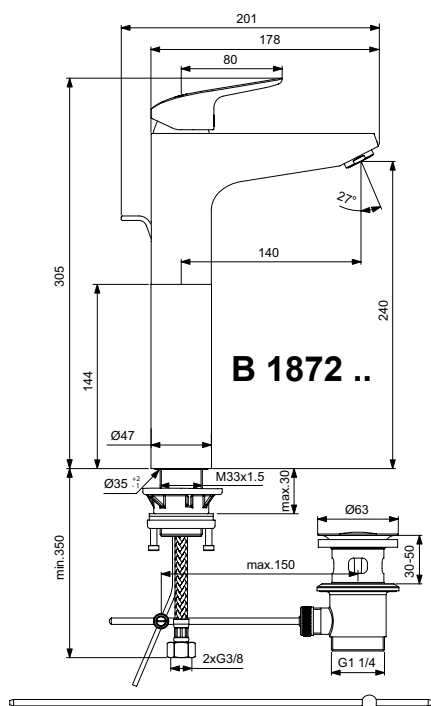
- 1 - B 961375 XX
- 2 - B 960473 XX
- 3 - B 961373 XX
- 4 - B 961374 NU
- 5 - A 861181 NU
- 6 - B 961491 NU
- 7 - E 960059 NU
- 8 - B 961946 XX
- 8a - B 960883 XX



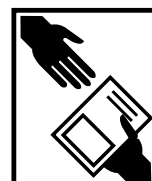
Ideal Standard

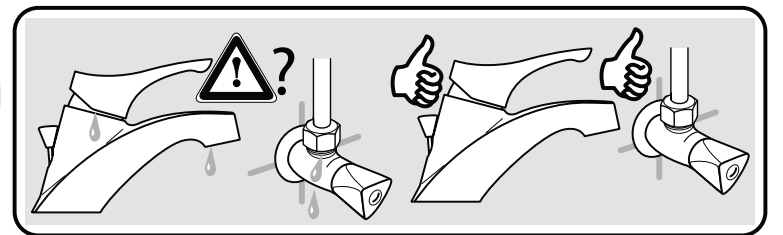
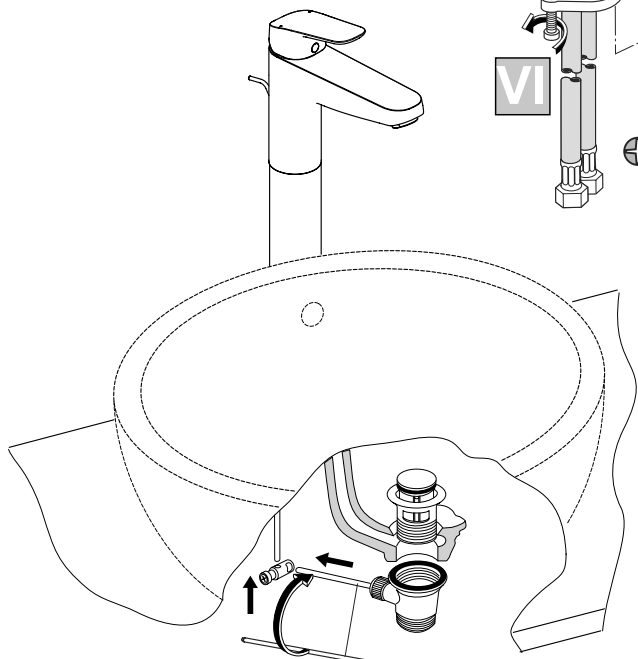
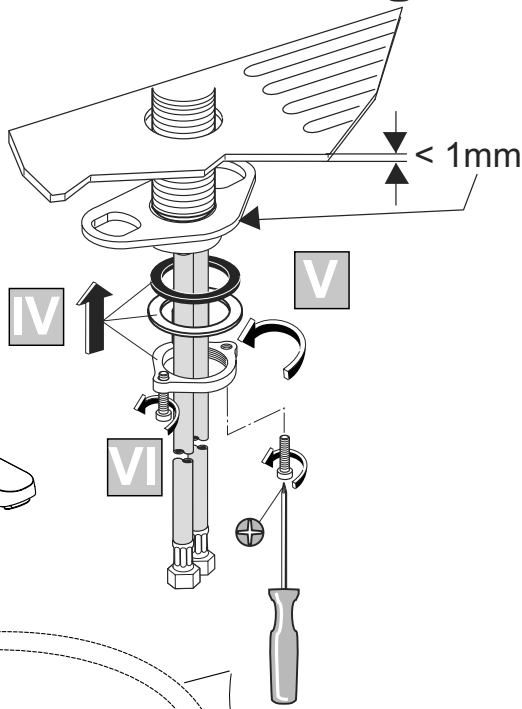
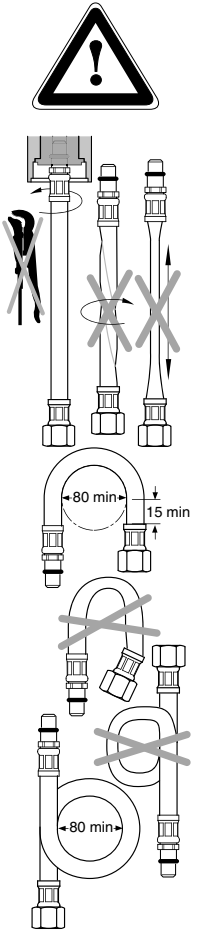
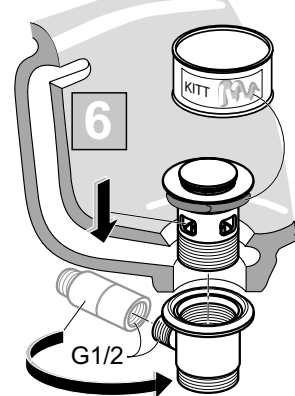
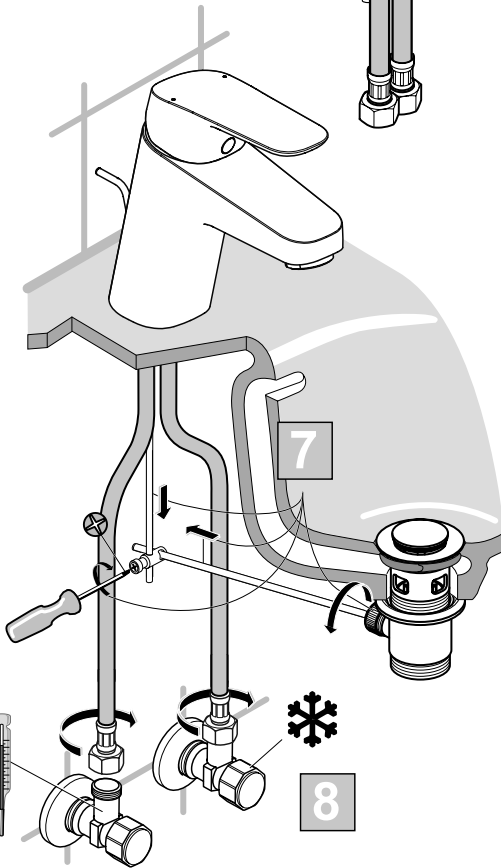
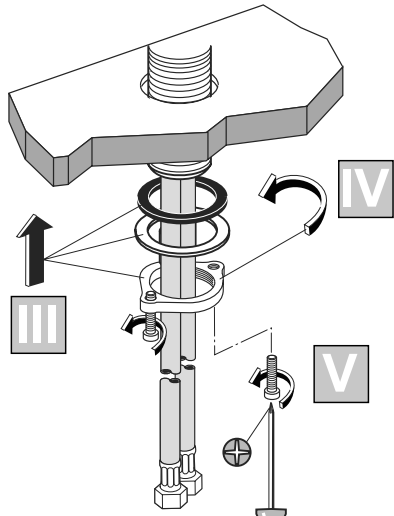
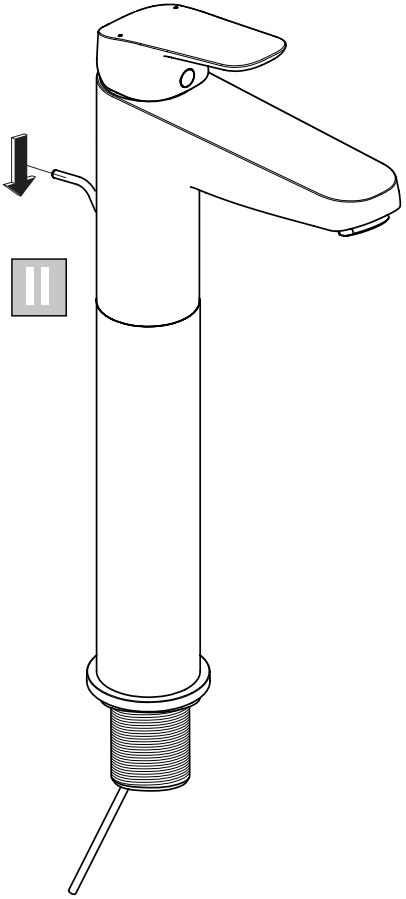
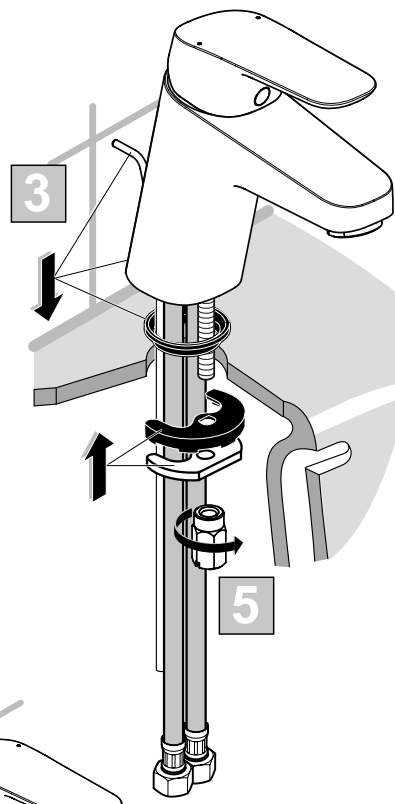
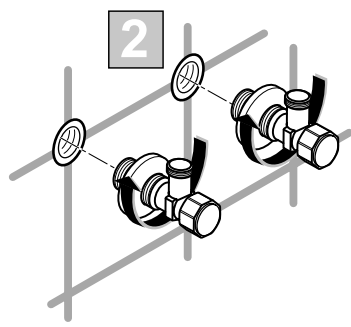
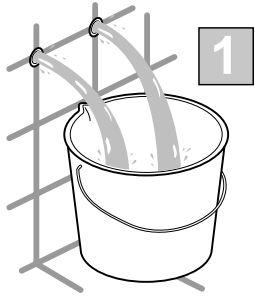
CERAFLEX

04.2024 / B665579



Ideal Standard International NV
Corporate Village – Gent Building
Da Vincilaan 2
1935 Zaventem
Belgium
<https://www.idealstandard.com>





P 0,3 MPa 3 bar	T °C	Faucet Handle Position					
		0	1	2	3	4	5
50°C	15°C	50	49	44	40	35	33
65°C	15°C	65	63	57	50	44	40
85°C	15°C	85	83	74	64	56	50

B 1718 ..
Q
l/min

	P bar	0,5	MAX. 10	5	1	 	 Q (3 bar)
	T °C		MAX. 80				l/min
							3,8