



**Sanpress Inox-Bogen 90°
mit SC-Contur**

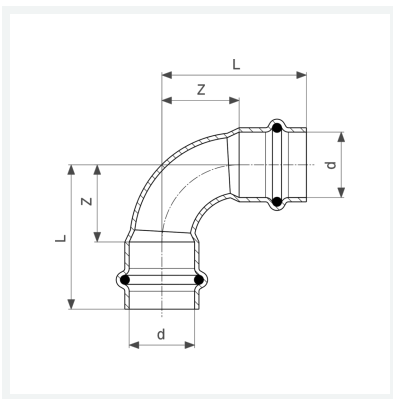
- Pressanschlüsse

Ausstattung

Dichtelemente EPDM

Modell 2316

Artikel 435 660



Eigenschaften

VdS-Zulassung	VdS	✓
Rohraußendurchmesser	d	28
Z-Maß	Z	34 mm
Länge	L	58 mm
Z-Maß (Vorgängerversion)	Z*	48 mm
Länge (Vorgängerversion)	L*	72 mm
Gewicht	116 g	
Volumen	248,64 cm ³	
Werkstoff	Stahl nichtrostend	