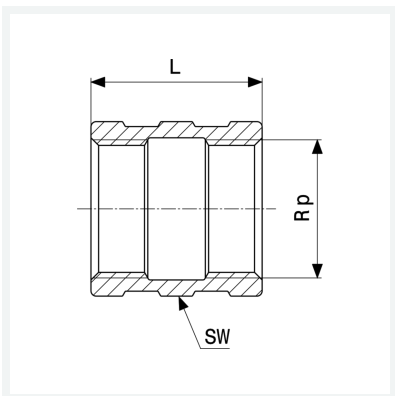




Muffe
- Rp-Gewinde
Ausstattung
Mehrkant
Modell 3270

Artikel 266 578



Eigenschaften

Innengewinde zylindrisch	Rp	1¼
Länge	L	43 mm
Schlüsselweite	SW	50 mm
Gewicht	183,02 g	
Volumen	207,2 cm ³	
Werkstoff	Rotguss oder Siliziumbronze	