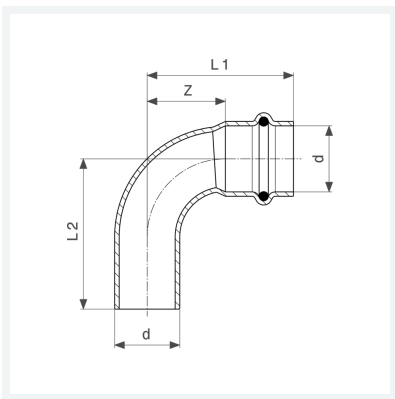




**Sanpress Inox-Bogen 90°  
mit SC-Contur**  
- Einsteckende, Pressanschluss  
**Ausstattung**  
Dichtelement EPDM  
**Modell 2316.1**

**Artikel 435 769**



## Eigenschaften

|                            |                        |        |
|----------------------------|------------------------|--------|
| VdS-Zulassung              | VdS                    | ✓      |
| Rohraußendurchmesser       | d                      | 54     |
| Z-Maß                      | Z                      | 65 mm  |
| Länge 1                    | L1                     | 105 mm |
| Länge 2                    | L2                     | 107 mm |
| Z-Maß (Vorgängerversion)   | Z*                     | 92 mm  |
| Länge (Vorgängerversion) 1 | L1*                    | 132 mm |
| Länge (Vorgängerversion) 2 | L2*                    | 142 mm |
| Gewicht                    | 428 g                  |        |
| Volumen                    | 1243,2 cm <sup>3</sup> |        |

# Datenblatt



**Sanpress Inox-Bogen 90°  
mit SC-Contur  
Modell 2316.1  
Artikel 435 769**

## Eigenschaften

---

Werkstoff

Stahl nichtrostend