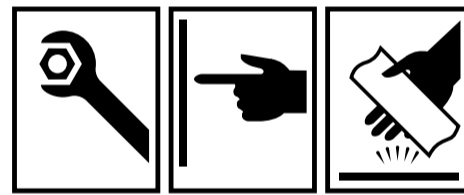
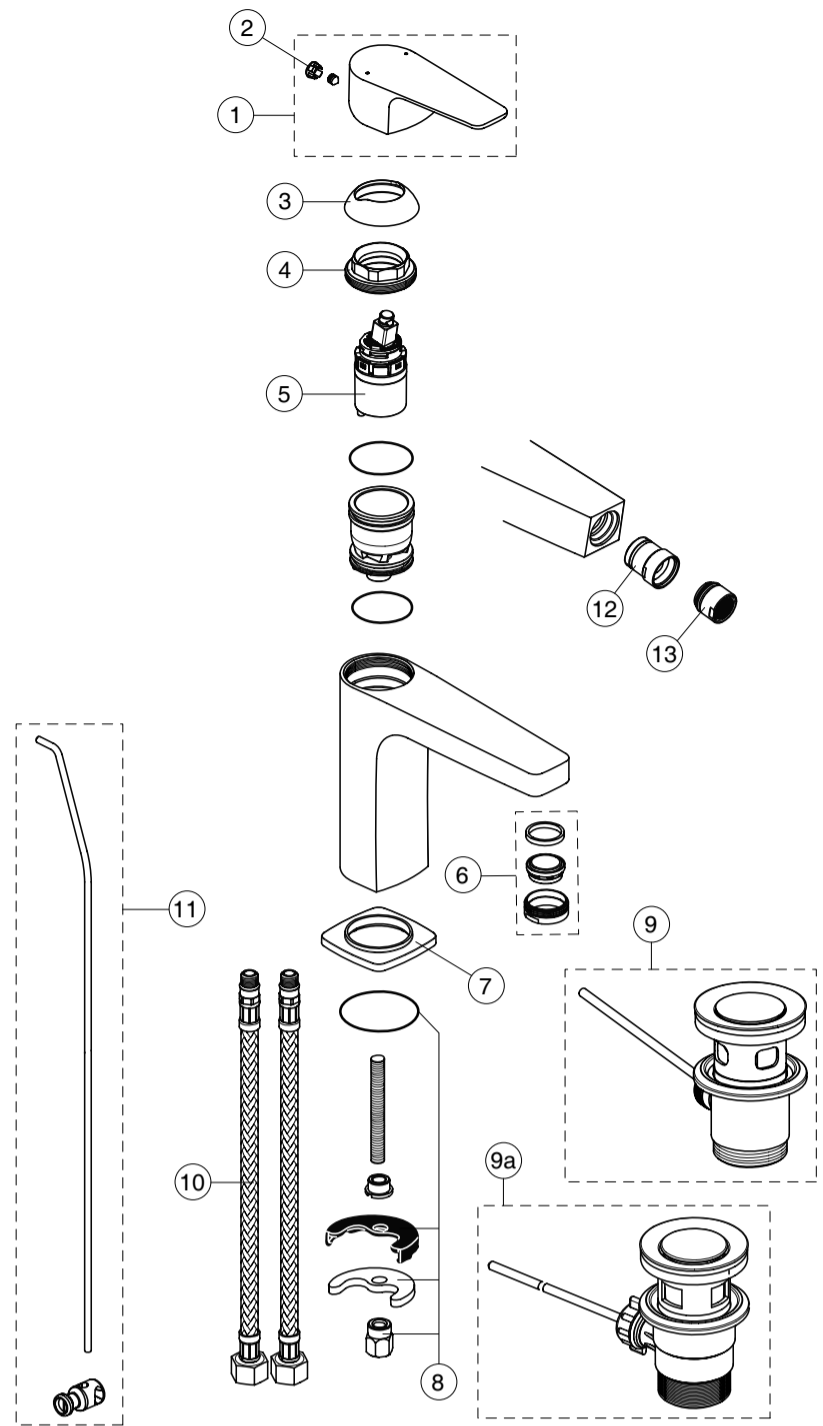
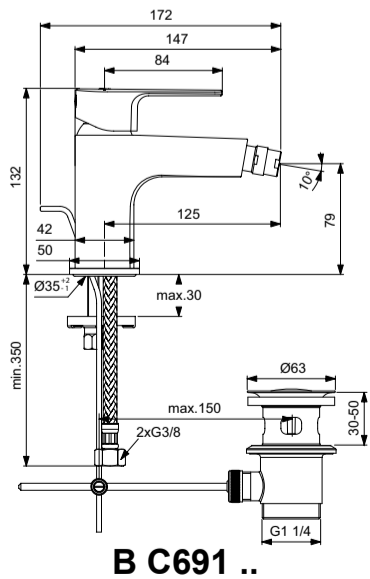
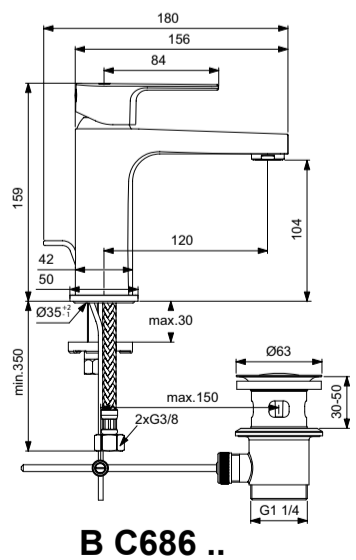
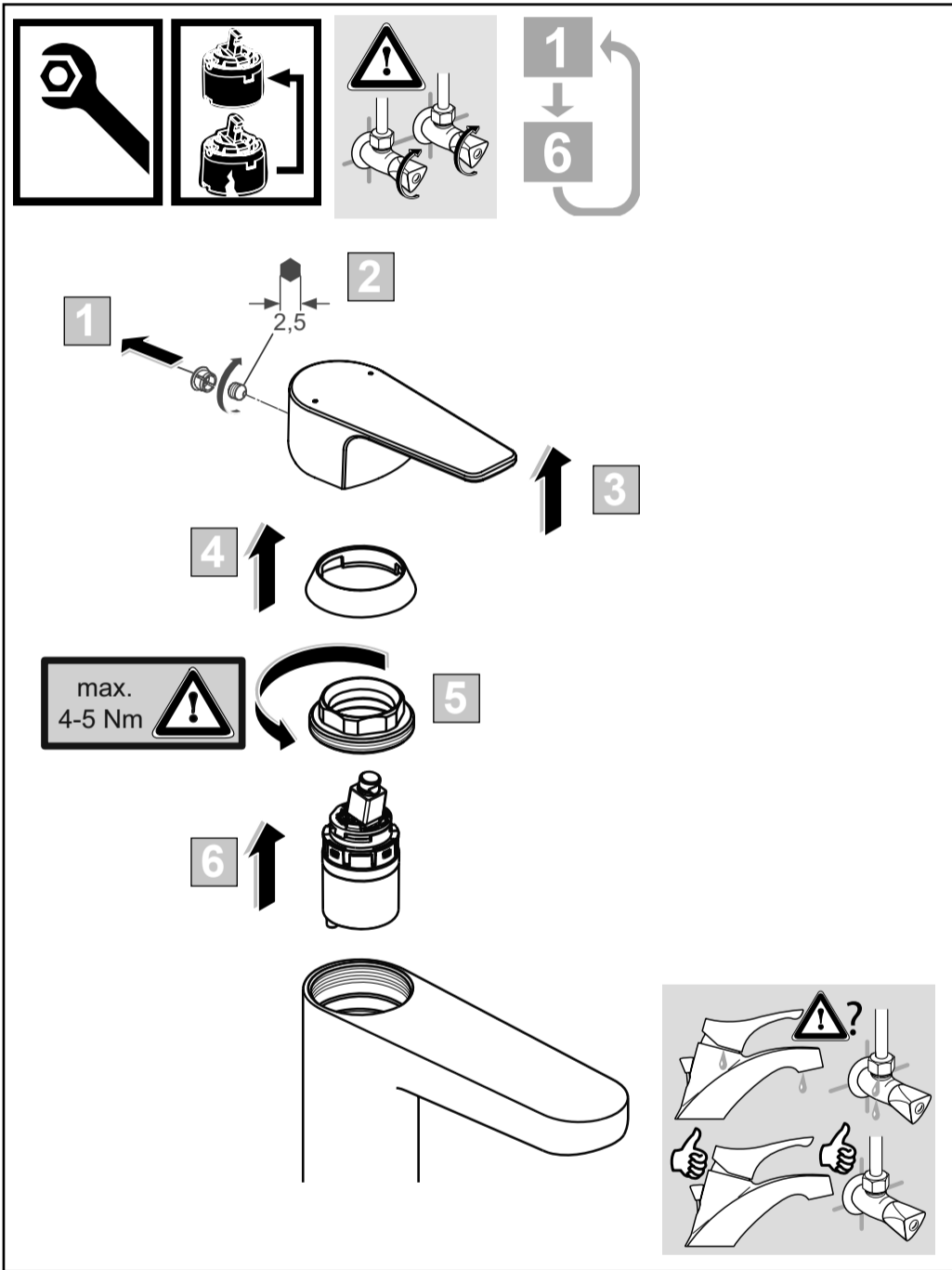




Ordering spares / Ersatzteil - Regelung / Pièces de rechange / Parti di ricambio / Lista de recambios / Onderdelen bestellen (NL/B) / Κωδικοί Ανταλλακτικών / Bestilling af reservedele / Beställning av reservdelar / Bestilling av reservedeler / Резервни части / Запчасти / Części zapasowe / Piese de schimb / Rendelhető alkatrészek / Запасні частини / Резервни делови / Резервни делови / Atsarginių dalių / Tellitavad varuosad / Rezerves daļas / Náhradní díly / Náhradné diely / Yedek parça siparişi / Nadomestni deli

XX = AA, AD, .....

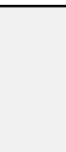
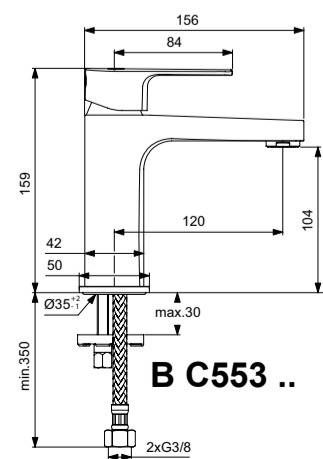
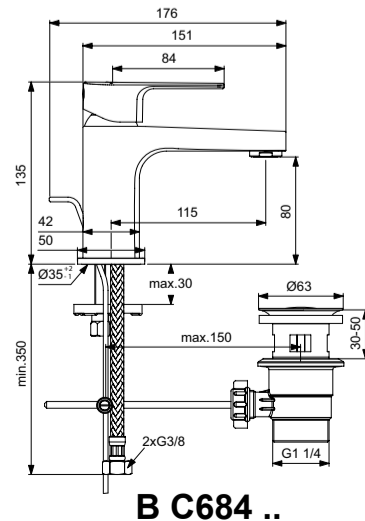
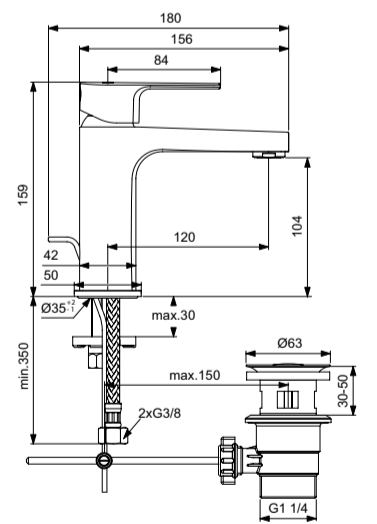
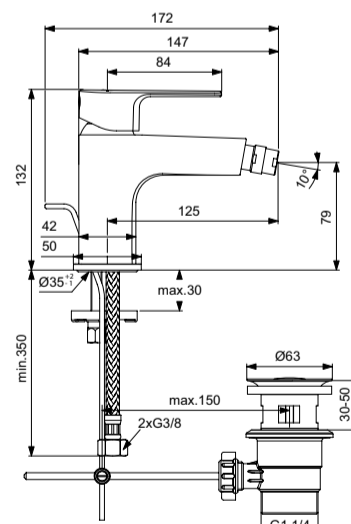
- |                 |   |
|-----------------|---|
| 1 - B 961652 XX | 8 - B 964551 NU                                 |
| 2 - B 964696 NU | 9 - A 962991 XX                                 |
| 3 - A 861080 XX | 9a - B 964550 XX                                |
| 4 - B 961645 NU | 10 - A 962005 NU                                |
| 5 - A 861397 NU | 11 - B 960900 XX                                |
| 6 - B 961383 XX | 12 - A 960019 XX                                |
| 7 - B 961290 XX | 13 - B 961922 XX-3,8L/min<br>A 963369 XX-5L/min |



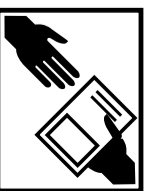
Ideal Standard

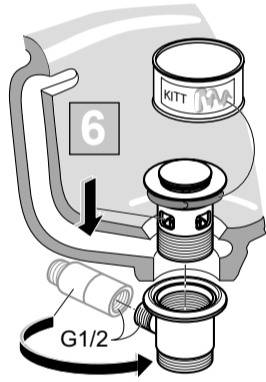
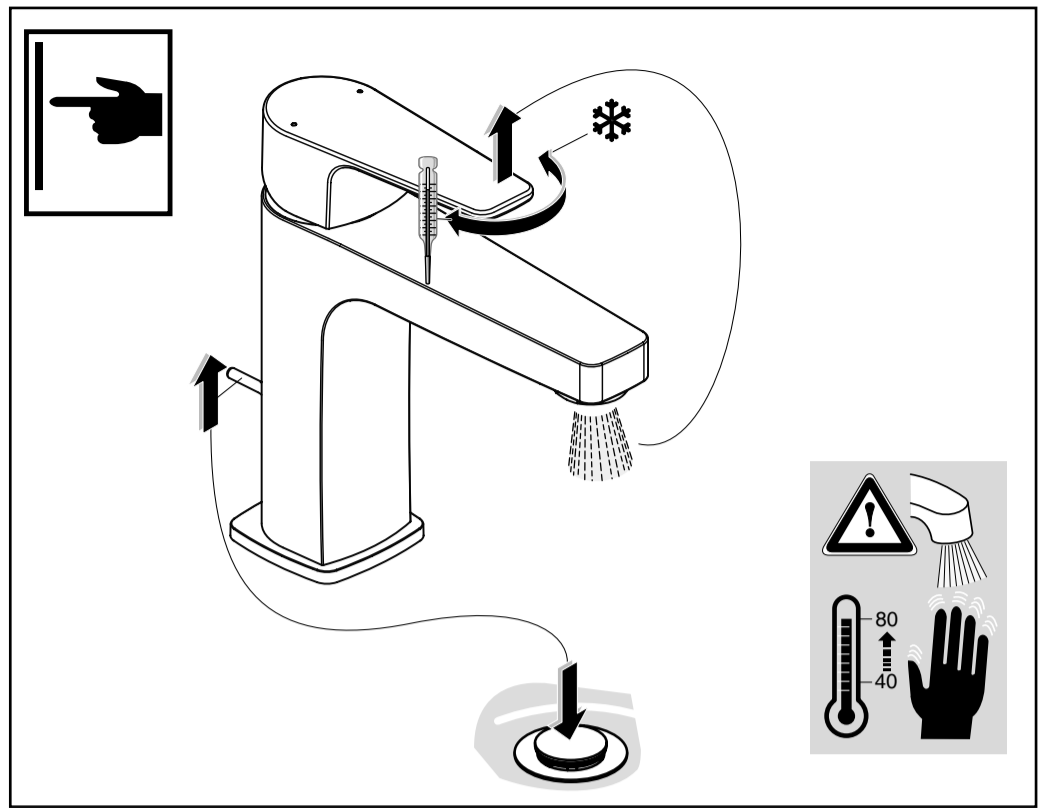
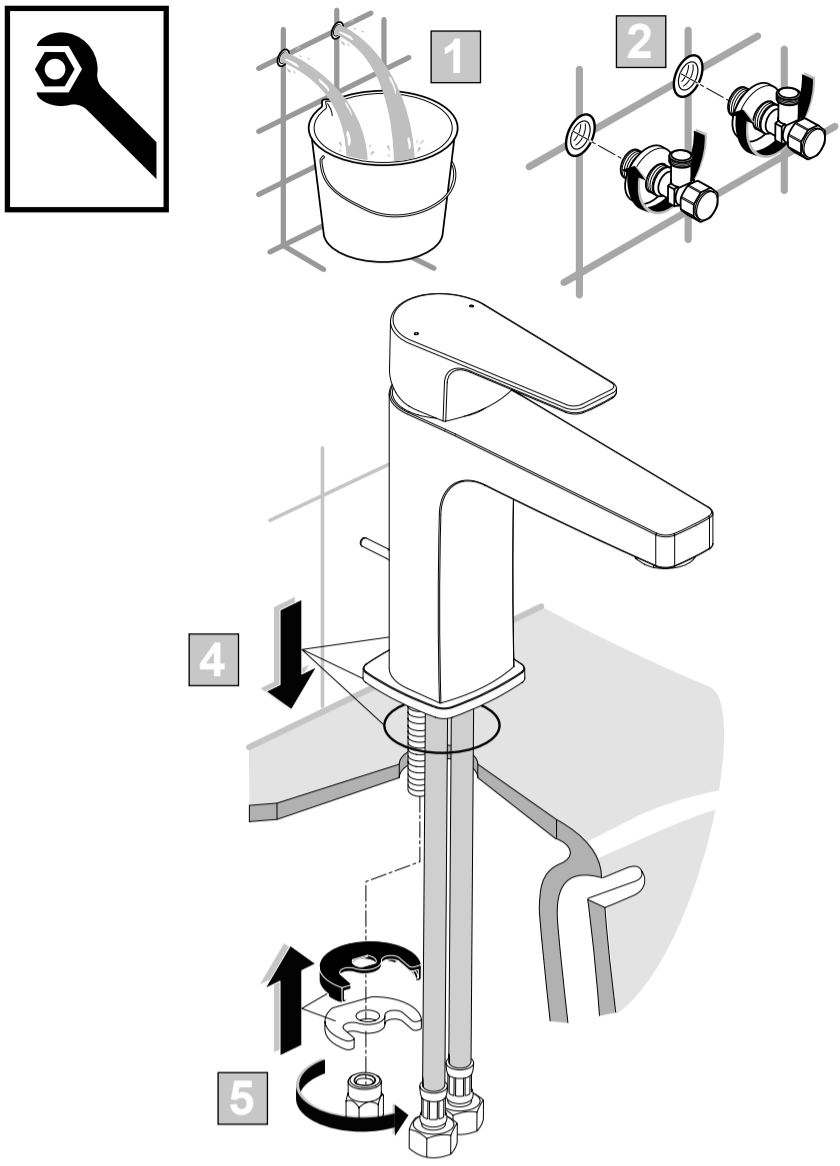
## CERAFINE MODEL D

04.2024 / B665908

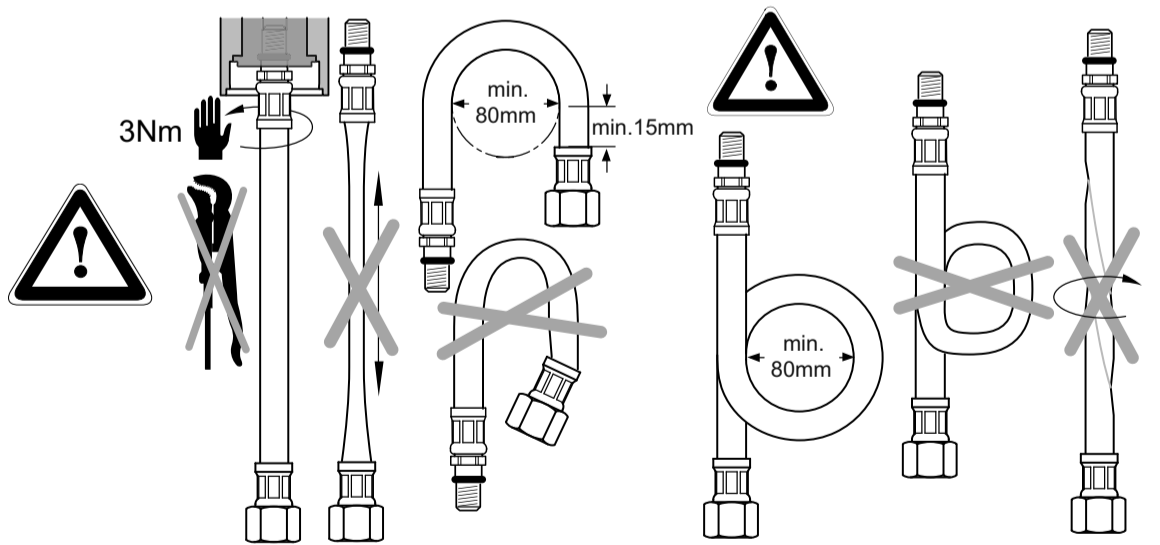
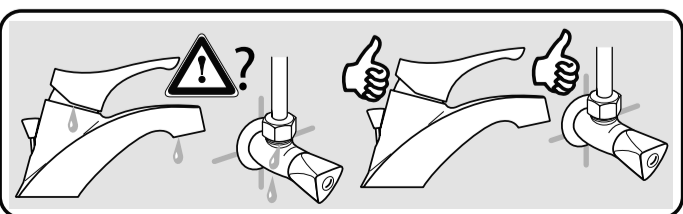
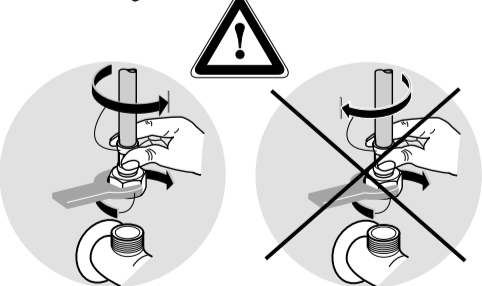
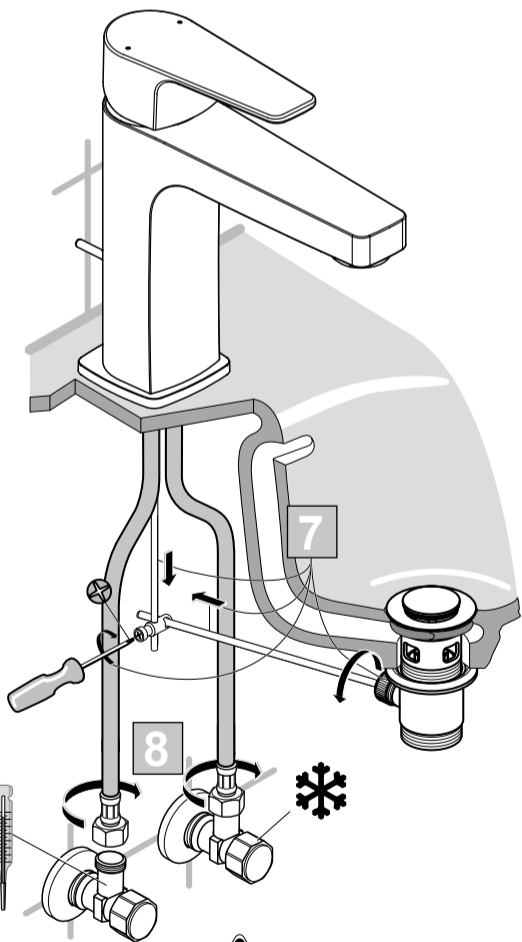


Ideal Standard International NV  
Corporate Village – Gent Building  
Da Vincilaan 2  
1935 Zaventem  
Belgium  
<https://www.idealstandard.com>





P	°C	°C	°C	°C	°C	°C
50°C	15°C	27	33	41	48	50
65°C	15°C	33	42	53	63	65
85°C	15°C	41	53	68	83	85



P	bar	MAX. 10	5		Q (3 bar)
T	°C	MAX. 80	65		l/min
			40		5
<b>BC691..</b>					<b>3,8</b>