

Talis S

Einhebel-Waschtischmischer Unterputz für Wandmontage mit Auslauf 16,5 cm

Oberfläche: **Chrom** Artikelnummer: **72110000**



Beschreibung

Merkmale

- besteht aus: Einhebel-Waschtischmischer Unterputz für Wandmontage, Ablaufgarnitur
- Ausladung: 165 mm
- Griffvariante: Hebelgriff
- Strahlart: Normalstrahl
- maximale Durchflussmenge bei 3 bar: 5 l/min
- Keramikmischsystem
- Temperaturbegrenzung einstellbar
- für Durchlauferhitzer geeignet
- unverschleißbare Ablaufgarnitur
- Material Ablaufventil: Metall
- Anschlussart: Grundkörper
- Anschlussgröße: DN15
- EU-Taxonomie: max. 6 l/min - wesentlicher Beitrag (SC) möglich
- P-IX 28948/IO

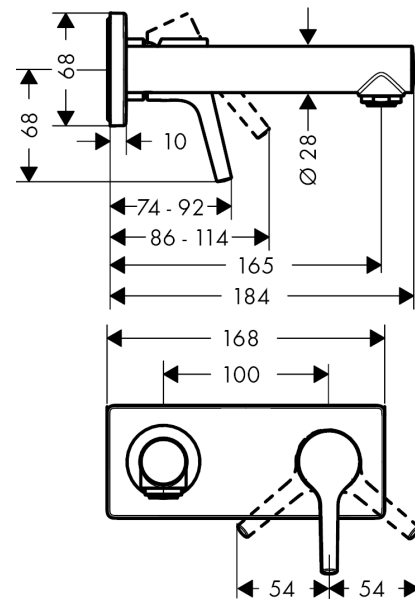
Technologie



Produktabbildung



Maßzeichnung



Talis S

Einhebel-Waschtischmischer Unterputz für Wandmontage mit Auslauf 16,5 cm

Oberfläche: **Chrom** Artikelnummer: **72110000**



Durchflussdiagramm



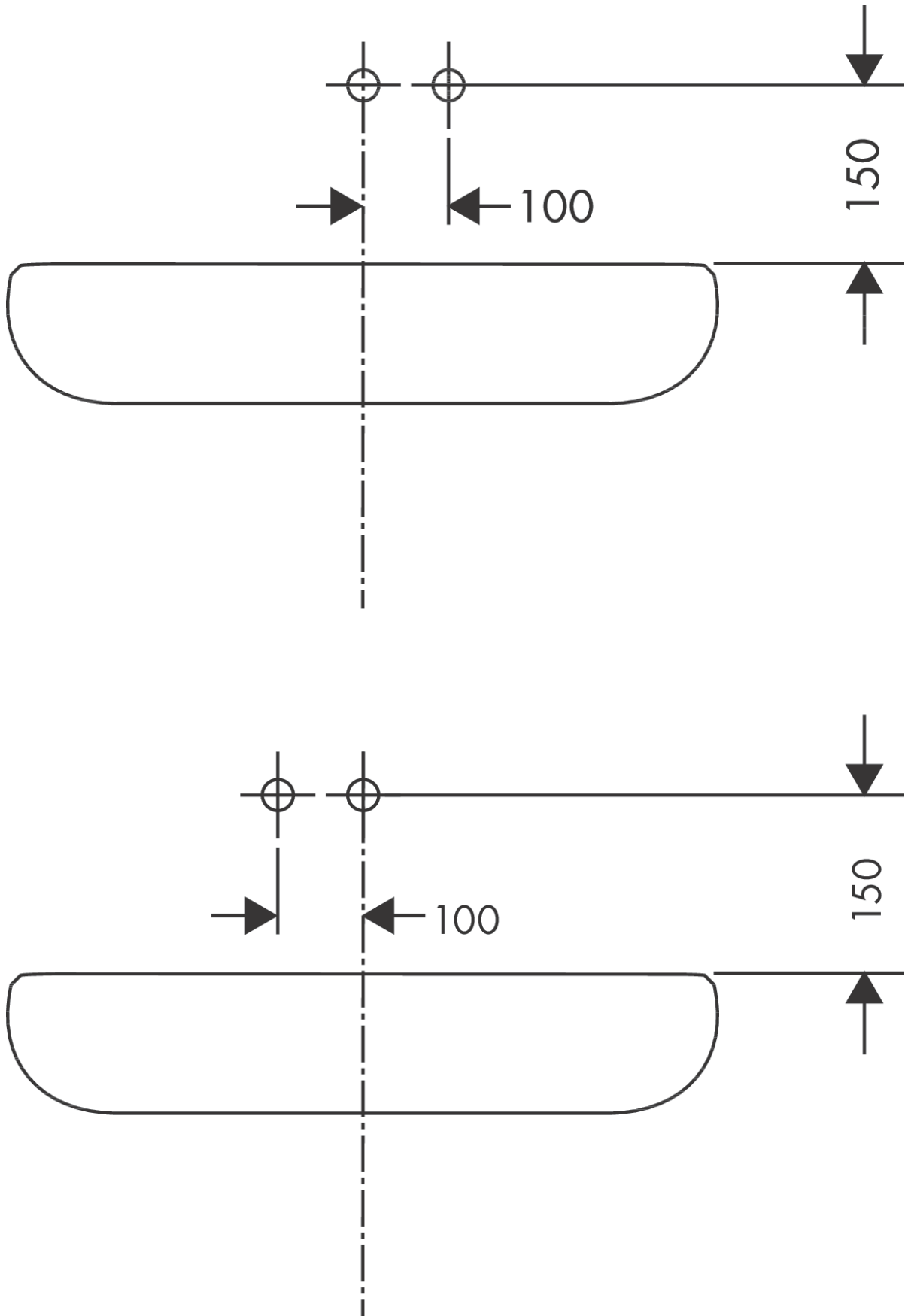
Talis S

Einhebel-Waschtischmischer Unterputz für Wandmontage mit Auslauf 16,5 cm

Oberfläche: **Chrom** Artikelnummer: **72110000**



Einbaubeispiel



Talis S

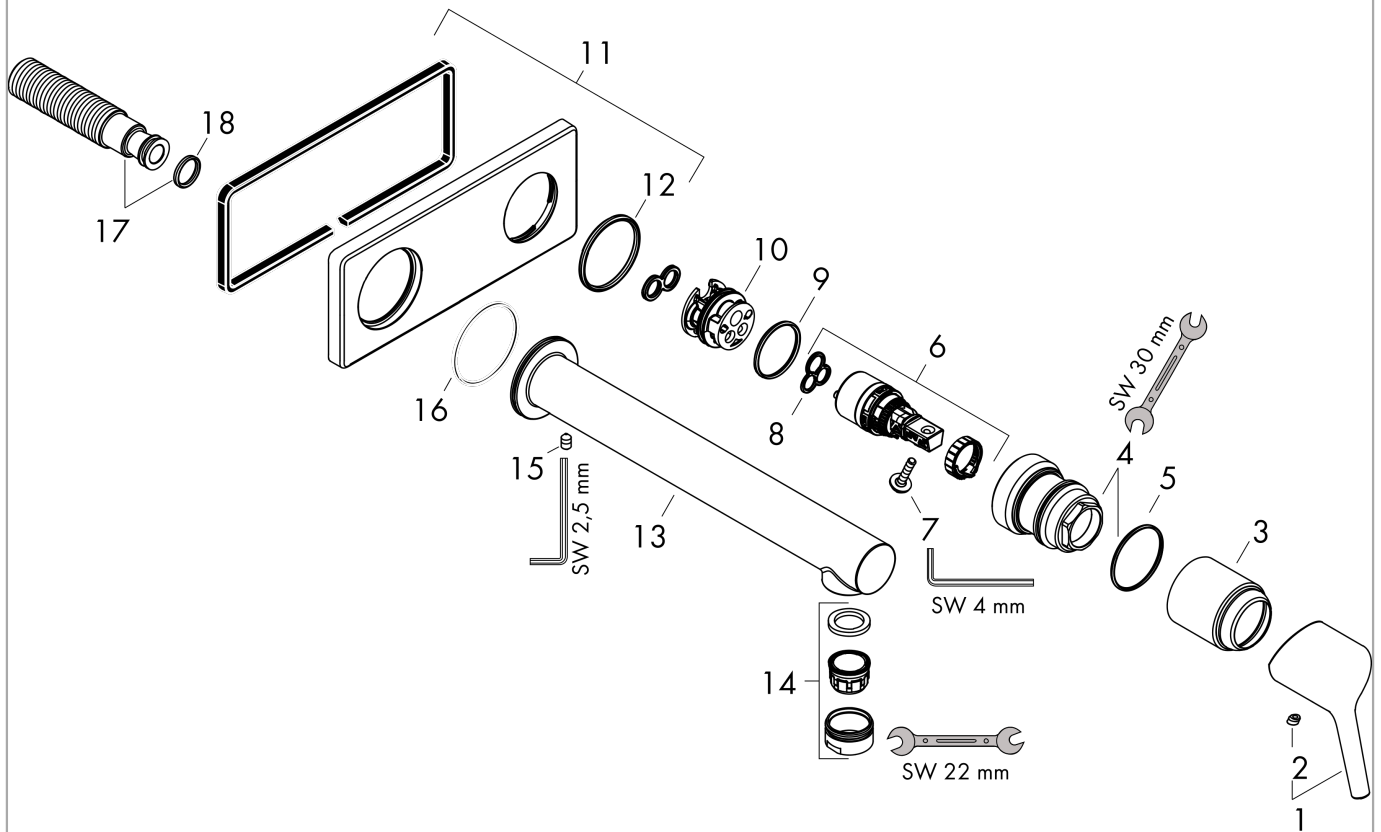
Einhebel-Waschtischmischer Unterputz für Wandmontage mit Auslauf 16,5 cm

Oberfläche: **Chrom** Artikelnummer: **72110000**



Explosionszeichnung

Baujahr: >10/15



Talis S**Einhebel-Waschtischmischer Unterputz für Wandmontage mit Auslauf 16,5 cm**Oberfläche: **Chrom** Artikelnummer: **72110000****Ersatzteilliste**

Baujahr: >10/15

Pos.	Beschreibung	Artikelnummer	PG	VE
1	Griff	92648000	11	1
2	Griffstopfen	96338000	1	1
3	Kappe	92657000	6	1
4	Mutter	92658000	8	1
5	O-Ring 33x1,5	98164000	1	1
6	Kartusche kpl.	97685000	11	1
7	Sicherungsschraube	95140000	2	1
8	Dichtung	98865000	8	1
9	O-Ring 26x2	98147000	1	1
10	Adapter für Kartusche	95634000	4	1
11	Rosette	92649000	11	1
12	O-Ring 35x3	98435000	1	1
13	Auslauf 165 mm	92655000	16	1
14	Luftsprudler M24x1 (5 l/min)	13185000	98	1
15	Madenschraube M5x8	92851000	1	1
16	O-Ring 36x2,5	98190000	1	1
17	Anschlußnippel G½	95626000	10	1
18	O-Ring 13x2	98128000	1	1
a	Grundkörper	13622180	98	1
b	Verlängerung 25 mm für 13622180	31971000	98	1
c	Ablauf	50001000	98	1
d	Armaturenfett	90920000	5	1
e	Adapter für vertauschte Anschlüsse	93819000	16	1