

Produkt: **KLUDI Kupferrohr Ø 10 x 500**

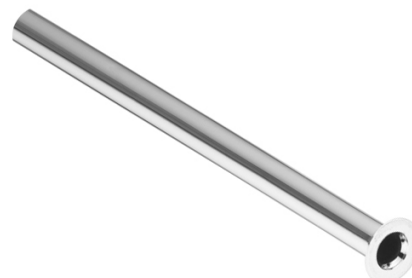
Artikel-Nr.: **16203 ..**

**Artikeltext**

Kupferrohr  
 Kupferrohr Ø 10 mm x 500 mm  
 mit doppelter Bördelung  
 für G 1/2 x Ø 10 mm oder  
 G 3/8 x Ø 10 mm Quetschringverschraubungen  
 nach DIN EN 1057

Oberfläche:  
 05 chrom  
 45 vergoldet 23kt

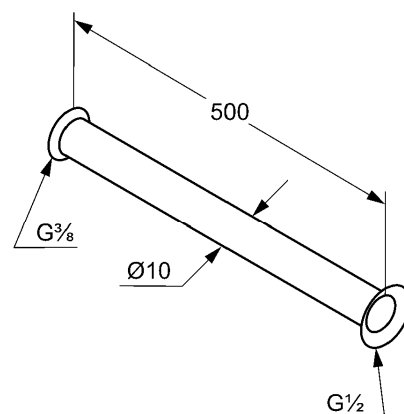
**Produktabbildung**



**Standardleistungstext**

Armaturen Anschlussrohr, Hersteller Typ KLUDI GmbH & Co. KG KLUDI Kupferrohr Art. Nr. 16203 .., aus Kupfer Oberfläche wahlweise: 05 = chrom / 45 = vergoldet 23kt, Kupferrohr mit doppelter Bördelung, für G 1/2 x Ø 10 mm und G 3/8 x Ø 10 mm Quetschringverschraubungen, Kupferrohr Ø 10 mm x 500 mm,

**Maßzeichnung**



**Tabelle**

| T 1   | T 2 | T 3 | T 4 | T 5 | Einh. | K-Nr. | Textergänzung |
|---|-----|-----|-----|-----|-------|-------|---------------|
| 664   | 01  | 02  | 02  | 4   |       |       | *<br>**       |
| * KLUDI GmbH & Co. KG KLUDI Kupferrohr Art. Nr. 1620305/45<br>** aus Kupfer verchromt<br>*** nach DIN EN 1057 |     |     |     |     |       |       |               |