



Sanpress-Montageeinheit mit SC-Contur

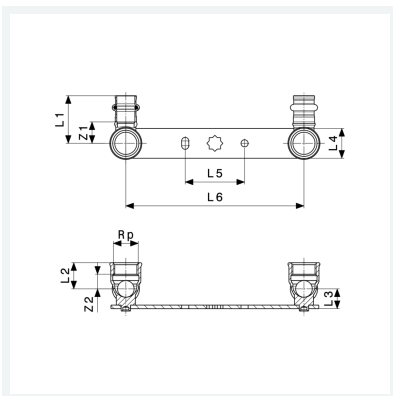
- Pressanschlüsse, Rp-Gewinde

Ausstattung

Dichtelement EPDM, Winkel Rotguss oder Siliziumbronze kurz, Halterung (flach) Stahl verzinkt

Modell 2222.05

Artikel 308 681



Eigenschaften

Rohraußendurchmesser	d	15
Innengewinde zylindrisch	Rp	½
Stichmaß	150	
Z-Maß 1	Z1	18 mm
Z-Maß 2	Z2	12 mm
Länge 1	L1	40 mm
Länge 2	L2	22 mm
Länge 3	L3	17 mm
Länge 4	L4	25 mm
Länge 5	L5	50 mm



**Sanpress-Montageeinheit
mit SC-Contur
Modell 2222.05
Artikel 308 681**

Eigenschaften

Länge 6	L6	150 mm
Gewicht	230 g	
Volumen	621,6 cm ³	