

**META Schlauchbrausegarnitur für Wannenrand- bzw. Fliesenrandmontage -  
Platin gebürstet**

META

27 702 660



- COMPACT RAIN, Durchfluss max. 6,8 l/min (bei 3 Bar)
- mit Antikalk-System
- Rosette Ø 60 mm
- Bohrungsdurchmesser 32 mm
- Metallbrauseschlauch 1750 mm mit integriertem Verdrehenschutz

Späterer Brauseschlauch-Wechsel ohne Ausbau der Armatur möglich aufgrund zweiteiliger Bauweise.

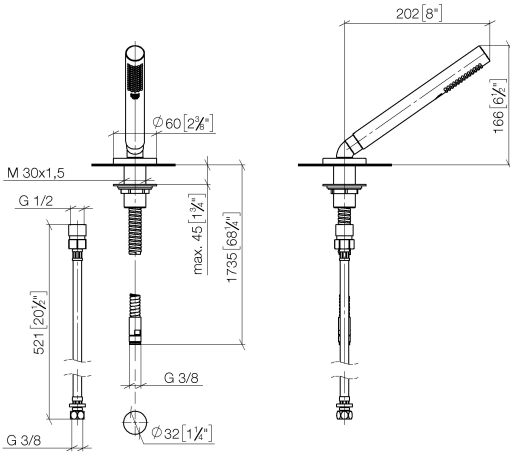
Eigensicher gegen Rückfließen.

	Platin gebürstet	27 702 660-06
	Chrom	27 702 660-00
	Dark Chrome	27 702 660-19
	Light Gold	27 702 660-26
	Light Gold gebürstet	27 702 660-27
	Schwarz matt	27 702 660-33
	Bronze gebürstet	27 702 660-42
	Champagne gebürstet (22kt Gold)	27 702 660-46
	Champagne (22kt Gold)	27 702 660-47
	Cyprum	27 702 660-49
	Chrom gebürstet	27 702 660-93
	Dark Platinum gebürstet	27 702 660-99

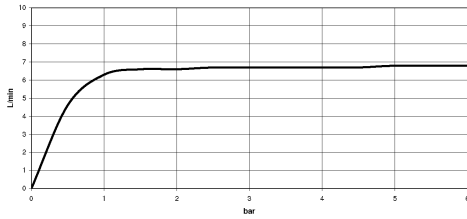
**META Schlauchbrausegarnitur für Wannenrand- bzw. Fliesenrandmontage -  
Platin gebürstet**

META

27 702 660  
mm [inches]



**Durchflussdiagramm**



**Codes & Standards**

ASME A112.18.1

cUPC

DIN 4109

ISO 3822

Scottish Water  
Byelaws

UK Water Supply  
Regulations

Ü-Zeichen



**META Schlauchbrausegarnitur für Wannenrand- bzw. Fliesenrandmontage -  
Platin gebürstet**

---

META

27 702 660

Zertifikate

---

IAPMO\_4976

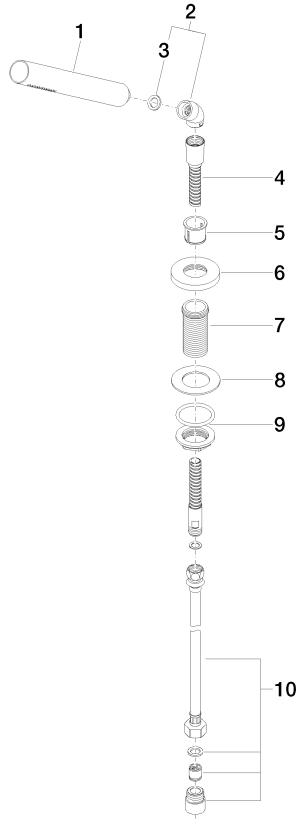
LGA\_29

WRAS\_2209

27 702 660

**Produktversion ab 7/1/2023**

Ersatzteile für die  
anderen  
Oberflächenvarianten  
finden Sie hier:  
Chrom





**META Schlauchbrausegarnitur für Wannenrand- bzw. Fliesenrandmontage -  
Platin gebürstet**

META

27 702 660

**Ersatzteilstückliste**

**Produktversion ab 7/1/2023**

<b>Nr.</b>	<b>Artikelnummer</b>	<b>Benennung</b>	<b>Verbaumenge</b>	<b>Lieferzeit</b>
	90 12 11 140 30-06	Brause - Platin gebürstet	10	10