

Ecostat S

Thermostat Unterputz für 2 Verbraucher

Oberfläche: **Brushed Black Chrome** Artikelnummer: **15758340**



Beschreibung

Merkmale

- 2 Verbraucher
- Mengensteuerung und Umsteller für 2 Verbraucher
- Thermostatkartusche zur Regelung der Temperatur, Ab-/ Umstellventil
- maximale Durchflussmenge bei 3 bar: 29 l/min
- Durchflussmenge oberer Abgang: 28 l/min
- Durchflussmenge unterer Abgang: 25 l/min
- min. Betriebsdruck: 1 bar
- max. Betriebsdruck: 10 bar
- Sicherheitssperre bei 40 °C
- Temperaturbegrenzung einstellbar
- Anschlussart: Grundkörper
- Geräuschgruppe: I
- Durchflussklasse: B
- DVGW NW-6509CS0574
- PA-IX 28385/IBB

Technologie



Designpreise



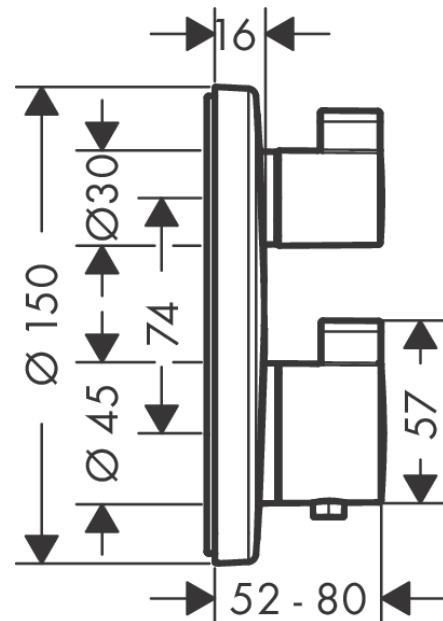
Zertifikate / Nachhaltigkeit



Produktabbildung



Maßzeichnung



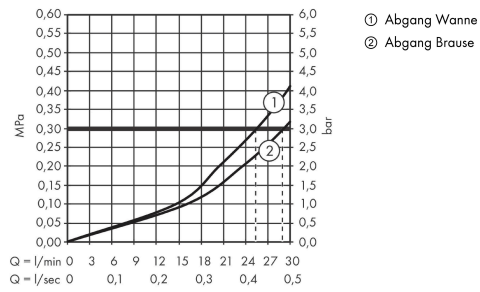
EcoStat S

Thermostat Unterputz für 2 Verbraucher

Oberfläche: **Brushed Black Chrome** Artikelnummer: **15758340**



Durchflussdiagramm



Ecostat S

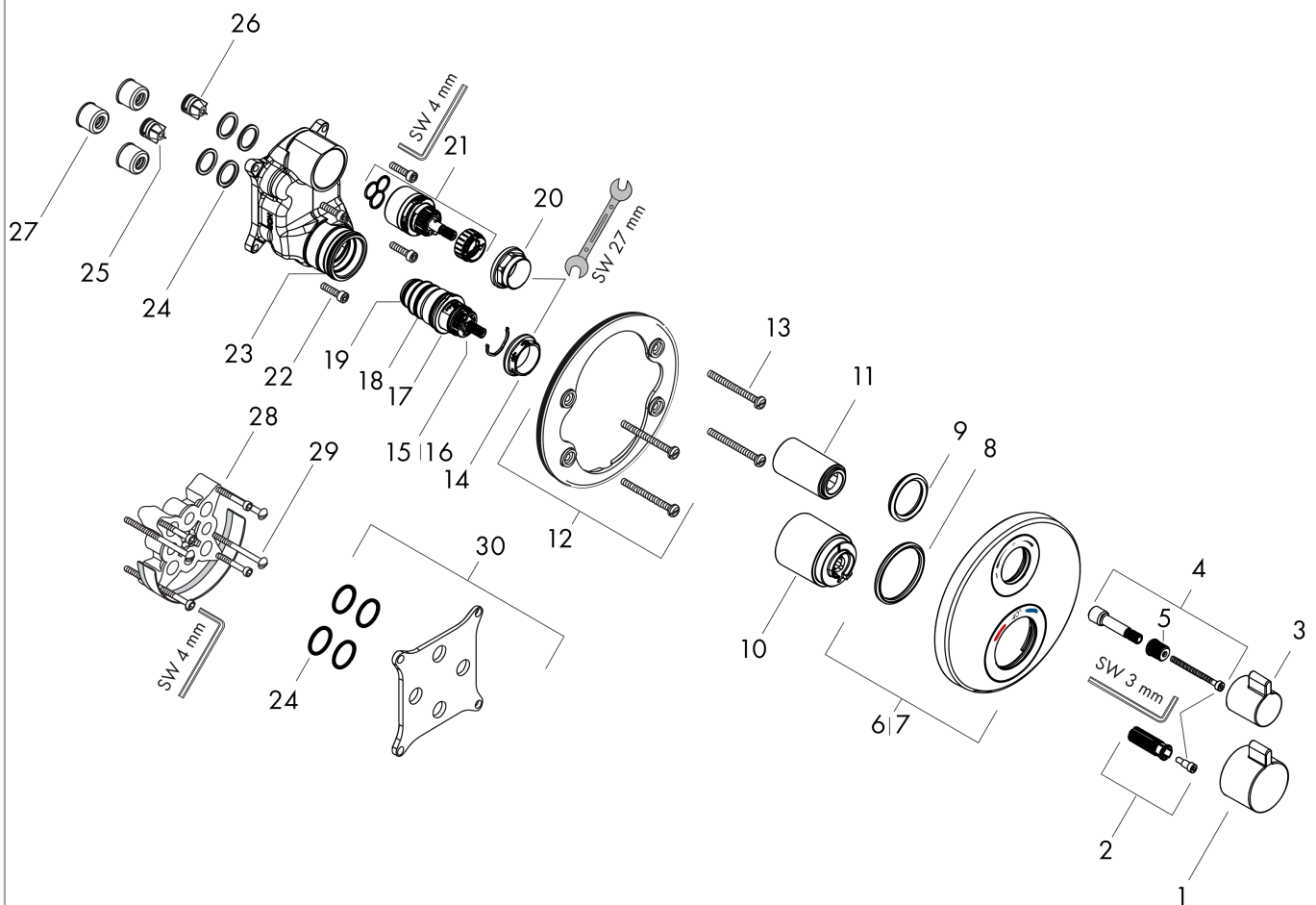
Thermostat Unterputz für 2 Verbraucher

Oberfläche: **Brushed Black Chrome** Artikelnummer: **15758340**



Explosionszeichnung

Baujahr: >01/19



Ecostat S

Thermostat Unterputz für 2 Verbraucher

Oberfläche: **Brushed Black Chrome** Artikelnummer: **15758340**



Ersatzteilliste

Baujahr: >01/19

Pos.	Beschreibung	Artikelnummer	PG	VE
1	Thermostatgriff	92215340	61	1
2	Schnappeinsatz mit Schraube	95843000	3	1
3	Griff	92281340	60	1
4	Griffadapter	95252000	11	1
5	Schnappeinsatz mit Schraube	98932000	5	1
6	Rosette Ø 150 mm	92283340	63	1
7	Rosette für vertauschte Anschlüsse	92563XXX	12	-
8	O-Ring 44x4	98471000	3	1
9	O-Ring 30x5	98153000	1	1
10	Hülse	92216340	58	1
11	Hülse	95253340	58	1
12	Rosettenträger	98793000	9	1
13	Trägerschraubenset	96454000	3	1
14	Mutter	95255000	6	1
15	Temperatur Regeleinheit	98282000	14	1
16	Regeleinheit für vertauschte Anschlüsse	92373000	18	1
17	O-Ring 20x1,5	98197000	1	1
18	O-Ring 25x1,5	98146000	1	1
19	O-Ring 25x2,5	92146000	3	1
20	Mutter	98913000	6	1
21	Absperreinheit inkl. Umsteller	98283000	12	1
22	Schraubenset	96525000	3	1
23	O-Ring 36x2	98156000	1	1
24	O-Ring 16x2	98133000	1	1
25	Rückflussverhinderer (druckbeständig bis 2 MPa)	92594000	5	1
26	Rückflußverhinderer-Set DW 15	97350000	6	1
27	Schalldämpfer	94073000	7	1
28	Verlängerung 25 mm	13595000	98	1
29	Trägerschraubenset	97747000	1	1
30	Ausgleichsset 1°	95521000	16	1
a	Grundset	01800180	98	1
b	Armaturenfett	90920000	5	1
c	Bremsscheibe	92498000	3	1