

Technische Daten/ Technical Data

KLUDI DIVE S
Dual Shower System
DN 15

Artikel- Nr.: 6808005-00

Oberfläche:
05 chrom

Artikeltext
Hersteller KLUDI GmbH & Co. KG
Typ: KLUDI DIVE S
Dual Shower System
Artikel- Nr.: 6808005-00

mit horizontal und vertikal verstellbarem Rohr
eigensicher gegen Rückfließen
höhenverstellbare Handbrausehalterung
mit Befestigungsmaterial
zur Wandmontage
Wasserversorgung über Anschlussbrauseschlauch
2-Wege Keramik-Umstellkartusche
ohne Brause-Armatur

Handbrause 3 S
Durchflussmenge bei 3 bar 15 l/min.
(mit Möglichkeit zur Begrenzung auf 9 l/min.)
mit 3 Strahlarten
Body/Hair/Skin
mit Kalkschnellreinigung
Anschlussgewinde G $\frac{1}{2}$
Siebdichtung

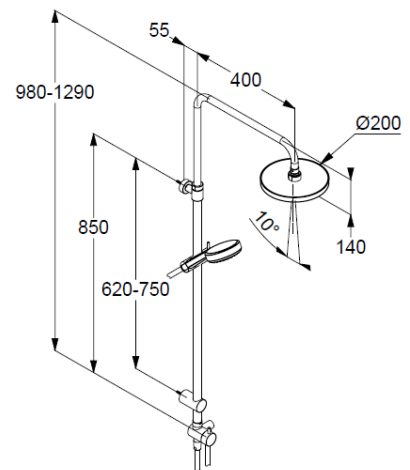
Brauseschlauch
kunststoffummantelt
mit Metalleffekt
mit konischen Muttern
verdrehsicher
G $\frac{1}{2}$ x G $\frac{1}{2}$ x 1600mm

Kopfbrause
Durchflussmenge bei 3 bar 15 l/min.
mit einer Strahlart
mit Kalkschnellreinigung
Anschlussgewinde G $\frac{1}{2}$
mit Kugelgelenk
Ø 200mm
Siebdichtung

Produktabbildung/ Product picture



Maßzeichnung/ Dimensional drawing



Durchfluss/ Flow rate

