



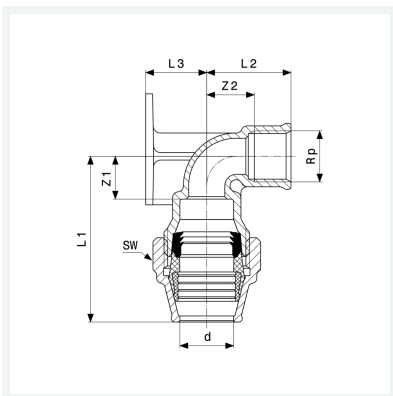
**Maxiplex-Wandscheibe**  
- Verschraubung, Rp-Gewinde

**Ausstattung**

Mehrkant

**Modell 9025.5**

**Artikel 278 021**



## Eigenschaften

Rohraußendurchmesser	d	20
Innengewinde zylindrisch	Rp	½
Z-Maß 1	Z1	18 mm
Z-Maß 2	Z2	20 mm
Länge 1	L1	68 mm
Länge 2	L2	35 mm
Länge 3	L3	25 mm
Schlüsselweite	SW	41 mm
Gewicht	314 g	
Volumen	310,8 cm <sup>3</sup>	

# Datenblatt



**Maxiplex-Wandscheibe**  
**Modell 9025.5**  
**Artikel 278 021**

## Eigenschaften

---

Werkstoff	Rotguss
-----------	---------