

Pulsify S

Kopfbrause 260 1jet EcoSmart

Oberfläche: **Chrom** Artikelnummer: **24141000**



Beschreibung

Merkmale

- Brausekopfgröße: 260 mm
- Strahlart: PowderRain
- Fast Drain entleert die Kopfbrause ab einer Schrägstellung von 10°
- Kugelgelenk: Kopfbrause im Winkel verstellbar
- Material Strahlscheibe: Kunststoff
- Oberfläche Strahlscheibe: graphit
- maximale Durchflussmenge bei 3 bar: 8,4 l/min
- Durchflussmenge PowderRain (bei 3 bar): 8,4 l/min
- Funktion ab: 7 l/min
- Mindestfließdruck: 0,8 bar
- Montage: Decken- oder Wandmontage möglich
- Anschlussgewinde G 1/2
- für Durchlauferhitzer geeignet
- P-IX 17579/IIZ

Technologie



Designpreise

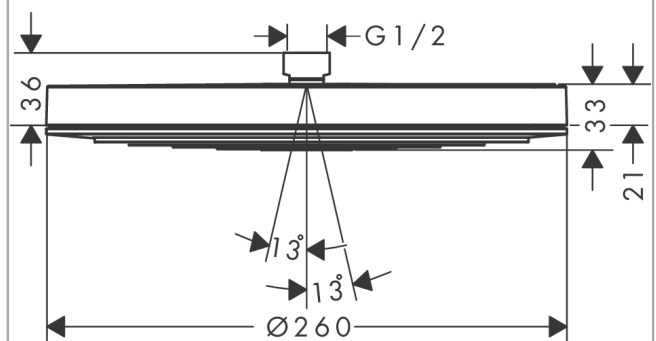


red dot winner 2021

Produktabbildung



Maßzeichnung



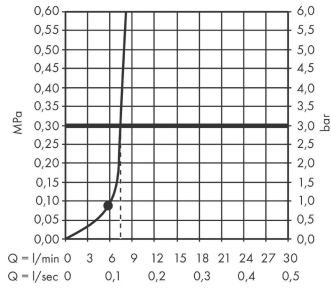
Pulsify S

Kopfbrause 260 1jet EcoSmart

Oberfläche: **Chrom** Artikelnummer: **24141000**



Durchflussdiagramm

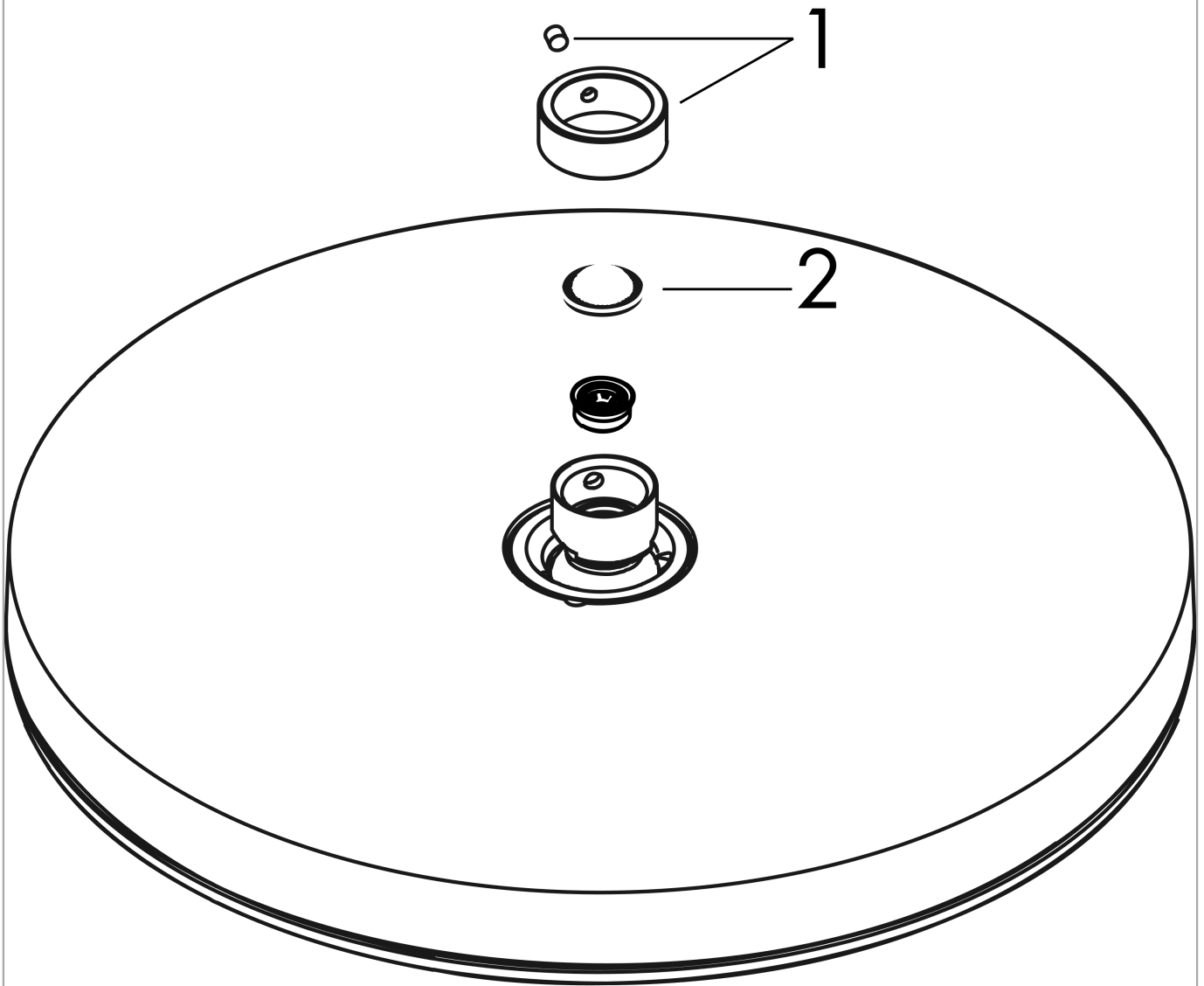


Pulsify S
Kopfbrause 260 1jet EcoSmart
 Oberfläche: **Chrom** Artikelnummer: **24141000**



Explosionszeichnung

Baujahr: >01/23



Pulsify S
Kopfbrause 260 1jet EcoSmart
 Oberfläche: **Chrom** Artikelnummer: **24141000**



Ersatzteilliste

Baujahr: >01/23

Pos.	Beschreibung	Artikelnummer	PG	VE
1	Sicherungsring	98942000	6	1
2	Siebichtung	94246000	1	1