



Sanpress-Übergangswinkel 90° mit SC-Contur

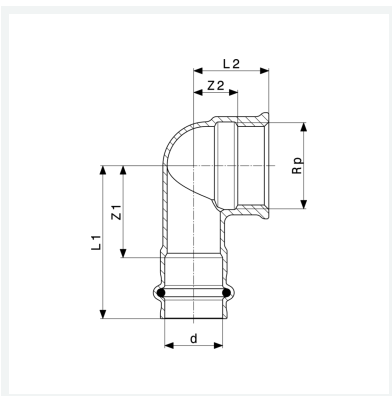
- Pressanschluss, Rp-Gewinde

Ausstattung

Dichtelement EPDM

Modell 2214.2

Artikel 298 241



Eigenschaften

Rohraußendurchmesser	d	15
Innengewinde zylindrisch	Rp	3/8
Z-Maß 1	Z1	24 mm
Z-Maß 2	Z2	11 mm
Länge 1	L1	46 mm
Länge 2	L2	19 mm
Gewicht	46,7 g	
Volumen	62,16 cm ³	
Werkstoff	Rotguss oder Siliziumbronze	