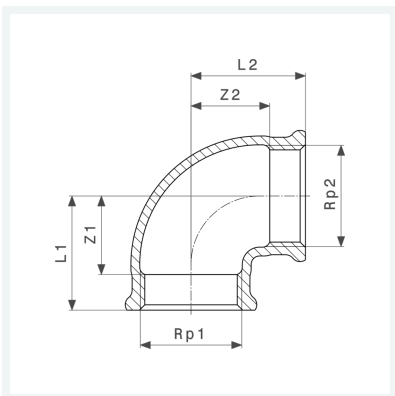




Bogen 90°
 - Rp-Gewinde
Modell 3090
Artikel 269 296



Eigenschaften

| | | |
|----------------------------|-----------------------------|-------|
| Innengewinde zylindrisch 1 | Rp1 | 2 |
| Innengewinde zylindrisch 2 | Rp2 | 2 |
| Z-Maß 1 | Z1 | 37 mm |
| Z-Maß 2 | Z2 | 37 mm |
| Länge 1 | L1 | 63 mm |
| Länge 2 | L2 | 63 mm |
| Gewicht | 660 g | |
| Volumen | 1243,2 cm ³ | |
| Werkstoff | Rotguss oder Siliziumbronze | |