

Advantix-Badablauf

- für Verbundabdichtung (geflieste Dusche) mit Abdichtungsmatte
- Systemmaß 100
- ohne: Aufsatz

Ausstattung

Aufstockelement Kunststoff, Bauschutz, Schlüter-KERDI-Abdichtungsmanschette, Ablaufbogen 45°

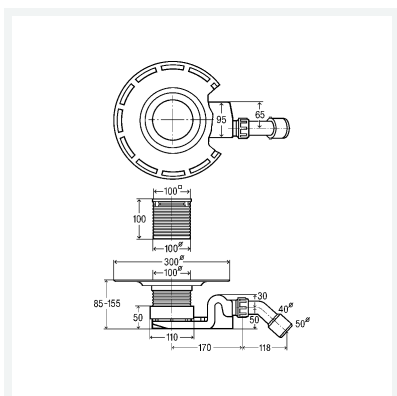
Hinweis

Bei diesem Ablaufmodell ist, in der niedrigsten Einbauvariante, im Bereich des Anschlussrohrs keine ausreichende Estrichüberdeckung möglich. Dies muss rechtzeitig vom Fachplaner berücksichtigt werden. Eine mögliche bauseitige Lösung bezüglich Fliesengröße und/oder einem eventuellen Verguss mit Epoxidharz ist einzuplanen!

Ablaufleistung nach DIN EN 1253

Modell 4927.1

Artikel 557 065



Eigenschaften

Ablaufleistung 10 mm (nach DIN EN 1253)	AL 10	0,4 l/s
Ablaufleistung 20 mm (nach DIN EN 1253)	AL 20	0,55 l/s
Durchmesser Nominal	DN	40/50
Gewicht	664 g	
Volumen	20672 cm ³	