







33 860 875



- Ausladung 240 mm
- schwenkbar 360°
- luftangereicherter Strahl und Brausestrahl
- Armaturenhöhe 685 mm
- Höhe bis Luftsprudler 129 mm
- Bohrungsdurchmesser 35 mm
- 2x US Druckschlauch 3/8"
- Sprayface mit Antikalk-System
- Durchfluss max. 8 l/min bei 3 bar Fließdruck
- bleifrei
- Dieses Produkt leistet einen Beitrag zur Erfüllung der Vorgaben von nachhaltigen Gebäudezertifizierungen, z.B. LEED®, BREEAM®, DGNB

	Chrom	33 860 875-00
	Platin gebürstet	33 860 875-06
	Platin	33 860 875-08
	Dark Chrome	33 860 875-19
	Chrom gebürstet (Edelstahl-Look)	33 860 875-93
	Dark Platinum gebürstet	33 860 875-99

Eigensicher gegen Rückfließen.

Empfohlenes Zubehör

Exzenterbetätigung mit Drehknopf - Chrom 10 712 970-00

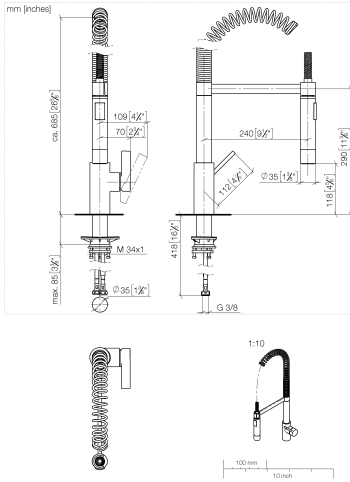


Empfohlenes Zubehör

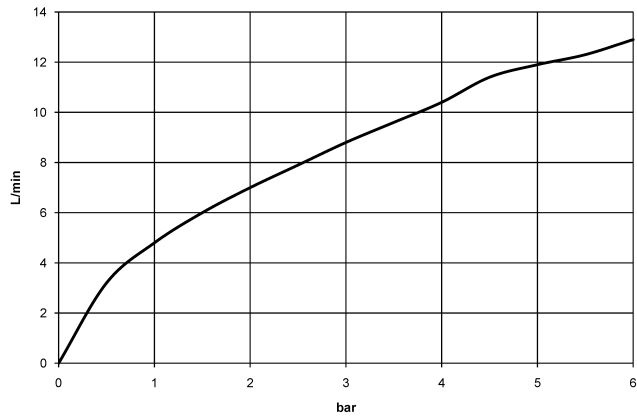
Spender ohne Rosette - Chrom 82 424 970-00



33 860 875



Durchflussdiagramm



Codes & Standards

DIN 4109

EN 1717

ISO 3822

Ü-Zeichen



TARA ULTRA Einhebelmischer Profi - Chrom

TARA ULTRA

33 860 875

Zertifikate

Belgaqua_22_277_2 LGA_18

33 860 875

Produktversion bis 7/24/2018

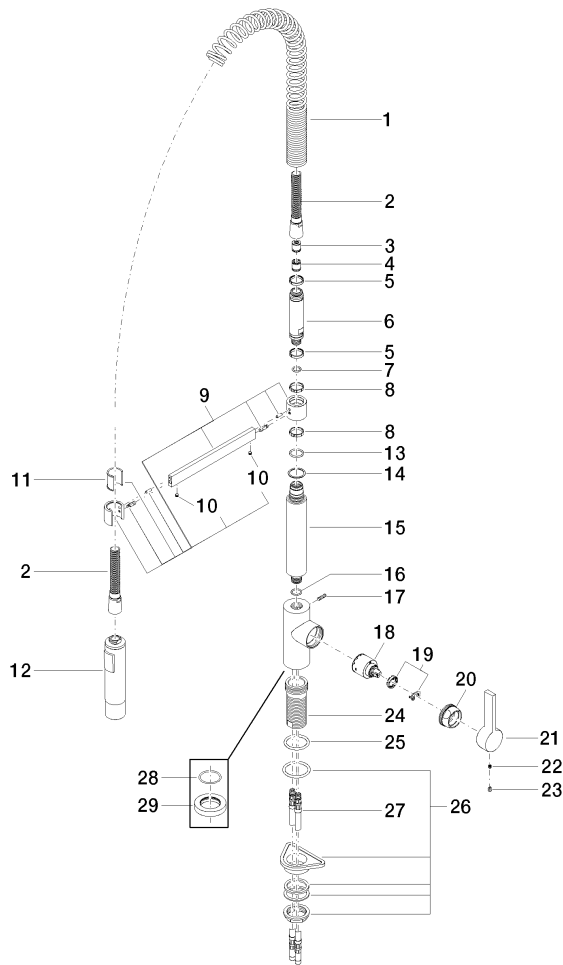
Produktversion von 7/24/2018 bis 5/15/2020

Produktversion von 5/15/2020 bis 5/16/2020

Produktversion von 5/15/2020 bis 5/3/2021

Produktversion ab 5/3/2021

Produktversion ab 6/1/2022





33 860 875

Ersatzteilstückliste

Produktversion bis 7/24/2018

Produktversion von 7/24/2018 bis 5/15/2020

Produktversion von 5/15/2020 bis 5/16/2020

Produktversion von 5/15/2020 bis 5/3/2021

Produktversion ab 5/3/2021

Produktversion ab 6/1/2022

Nr.	Artikelnummer	Benennung	Verbaumenge	Lieferzeit
	09 16 02 035 90	Feder für Profigarnituren 240 mm -	33	2