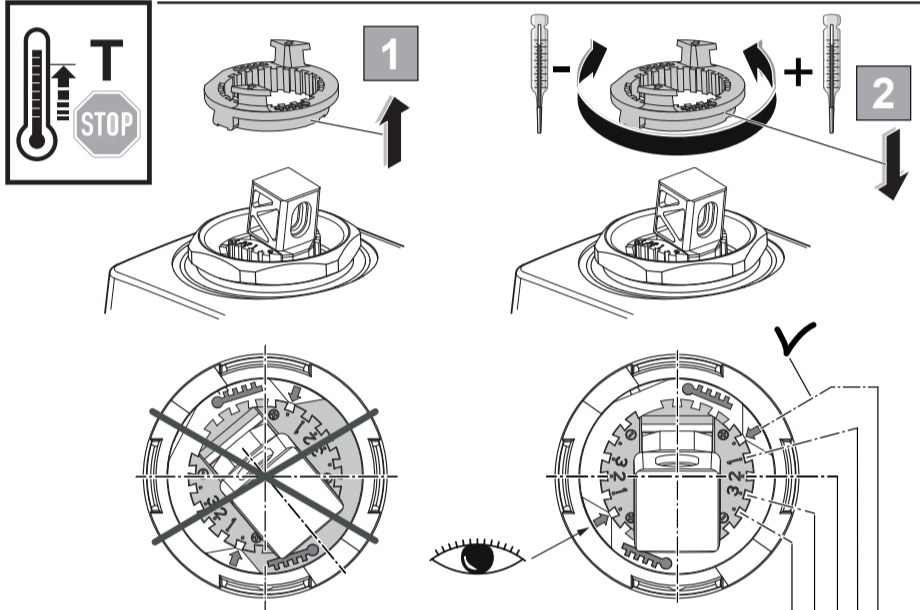




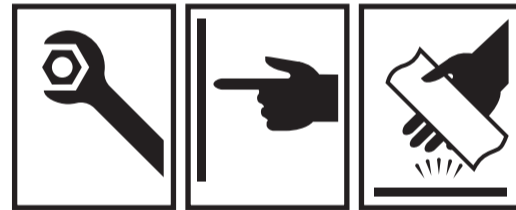
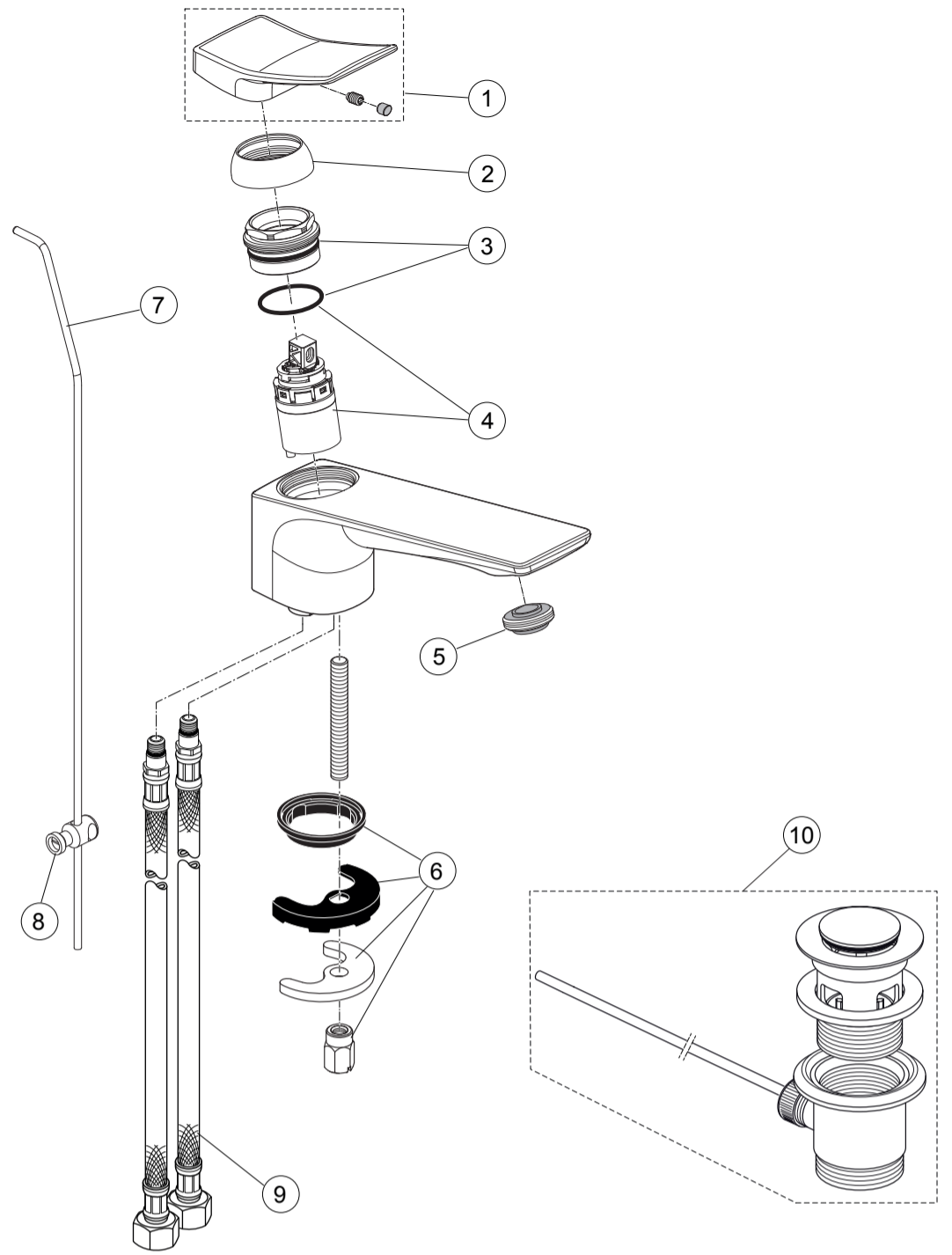
Spare Parts / Ersatzteile / Pièces de recharge / Pezzi di Ricambio / Piezas de requesto /
 Parte de reposição / Reserveonderdelen / Reservdelar / Reservedeler / Varaosat /
 Vraosat / Varahlutir / Ανταλλακτικά / Yedek Parçalar / Náhradní díly / Náhradné diely /
 Nadomestni deli / Резервни части / Запчасти / Części Zapasowe / Piese de schimb /
 Rendelhető alkatrészek / Запасні частини / Reservni delovi / Резервни делови /
 Резервни делови / Atsarginių dalių / Tellitavad varuosad / Rezervju daļu

XX = AA, GN, ...

Pos.	Part No.
1	A 861 416 XX
2	A 861 417 XX
3	A 963 299 NU
4	A 861 399 NU
5	A 861 418 NU
6	A 964 520 NU
7	B 960 900 XX
8	A 961 172 NU
9	A 860 612 NU
10	A 961 230 XX



P	°C	°C	4	3	2	1	0
			°C	°C	°C	°C	°C
50°C	15°C	27	33	41	48	50	
65°C	15°C	33	42	53	63	65	
85°C	15°C	41	53	68	83	85	

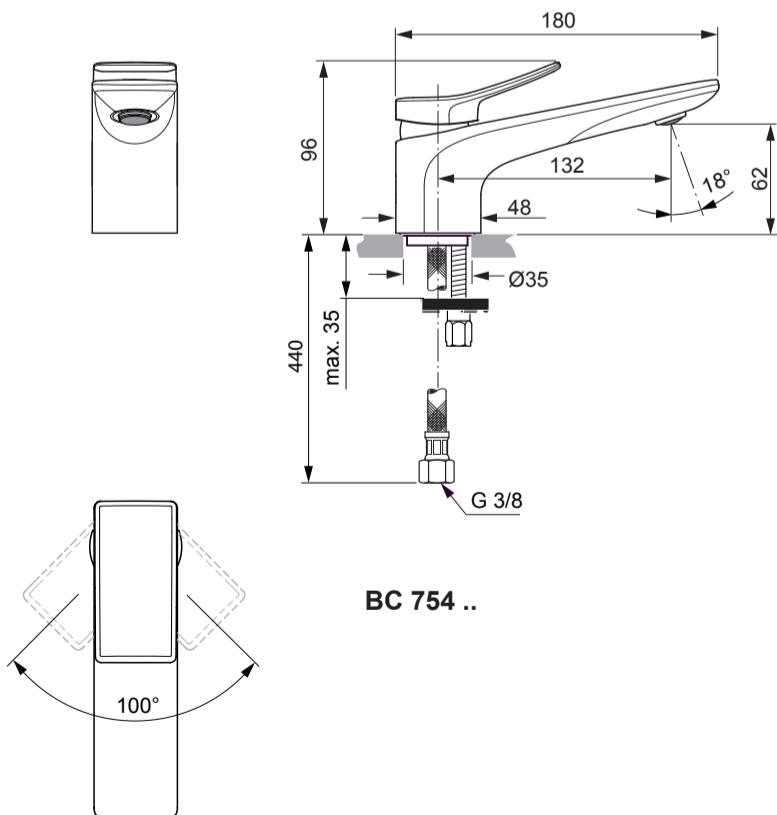


Ideal Standard

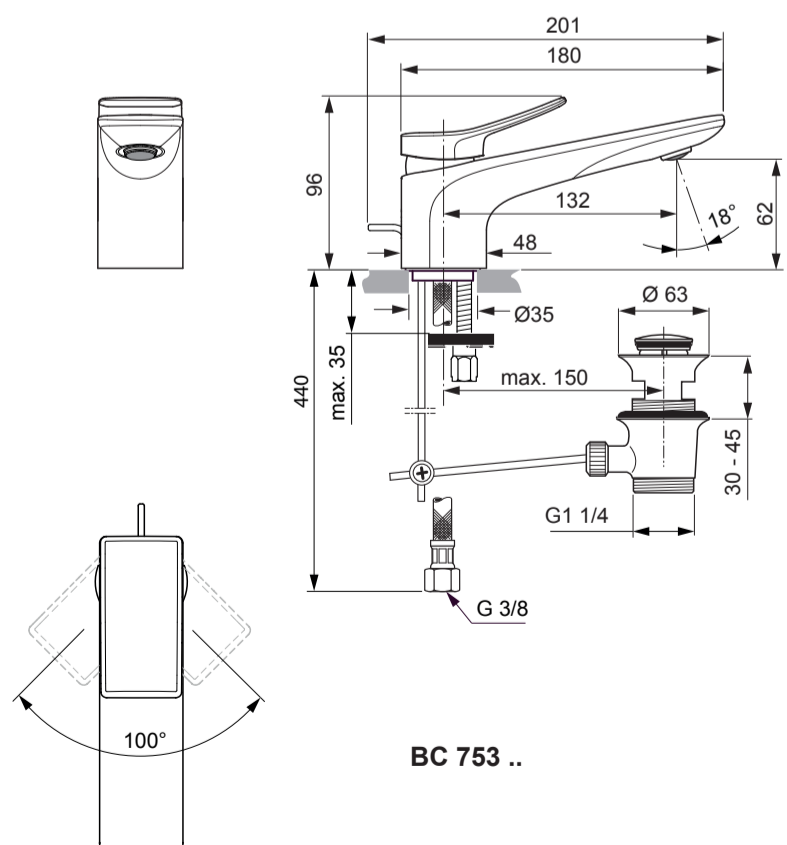
CONCA

BC 753 .. BC 754 ..

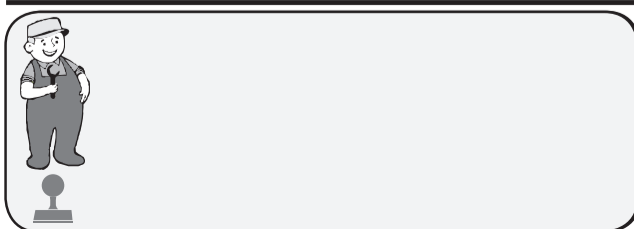
0820 / A 868 617



BC 754 ..



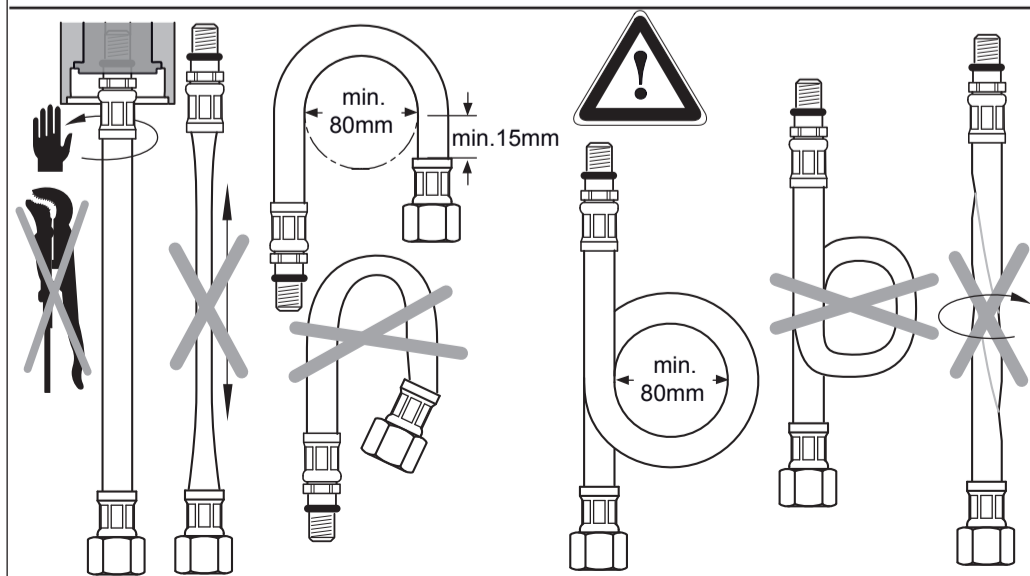
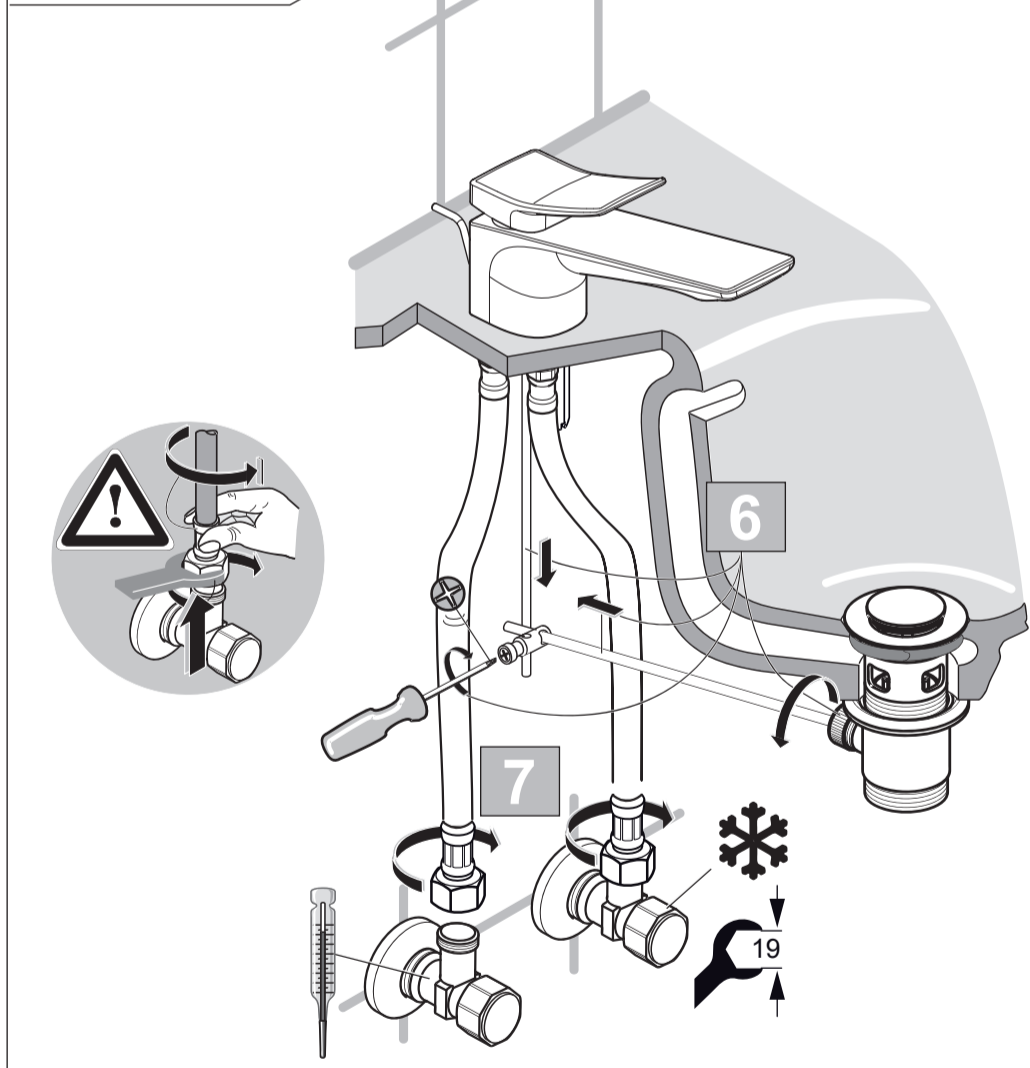
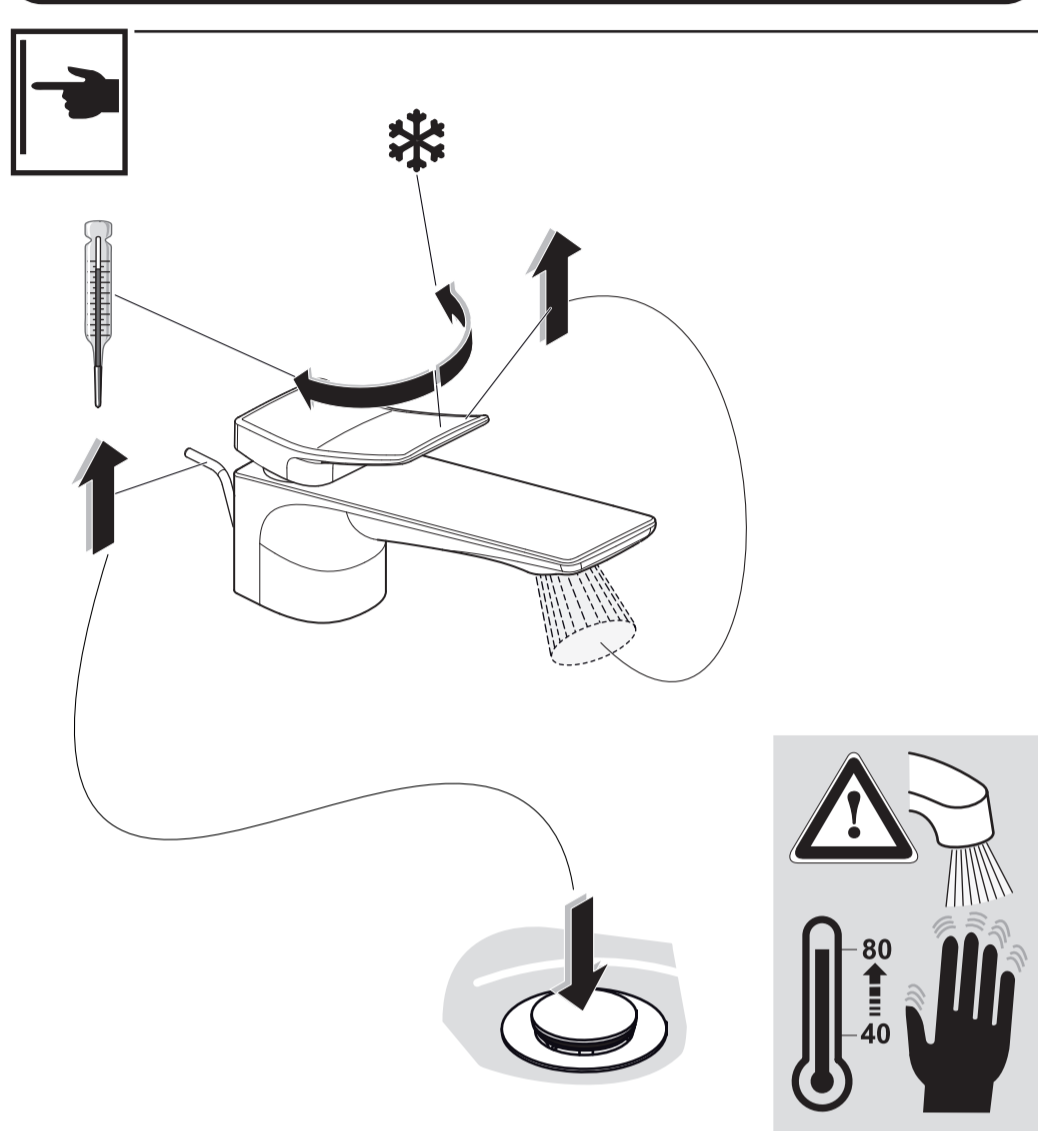
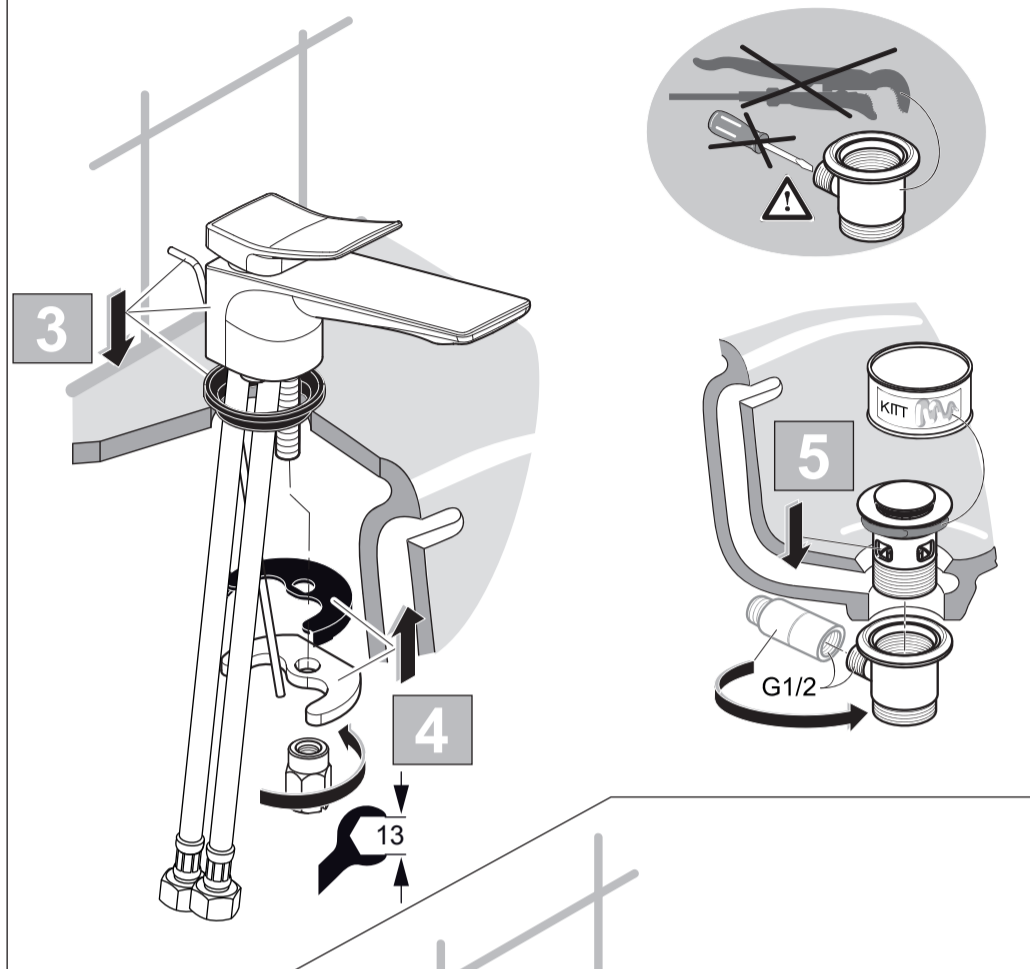
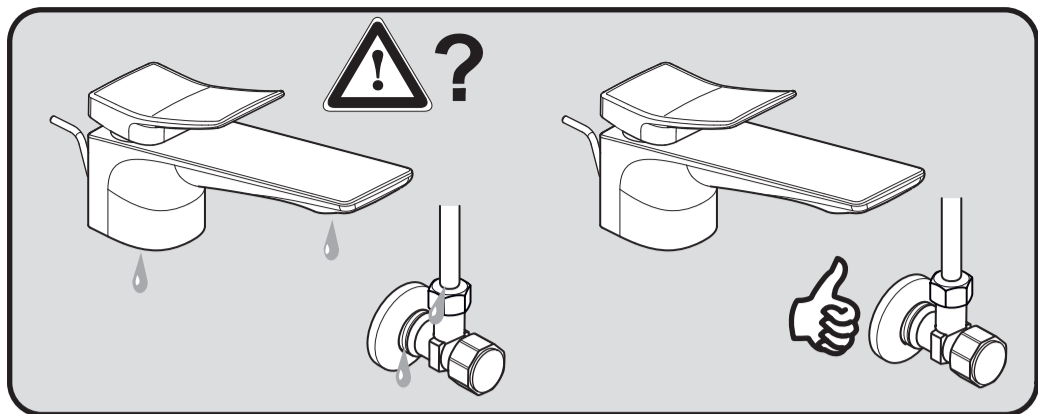
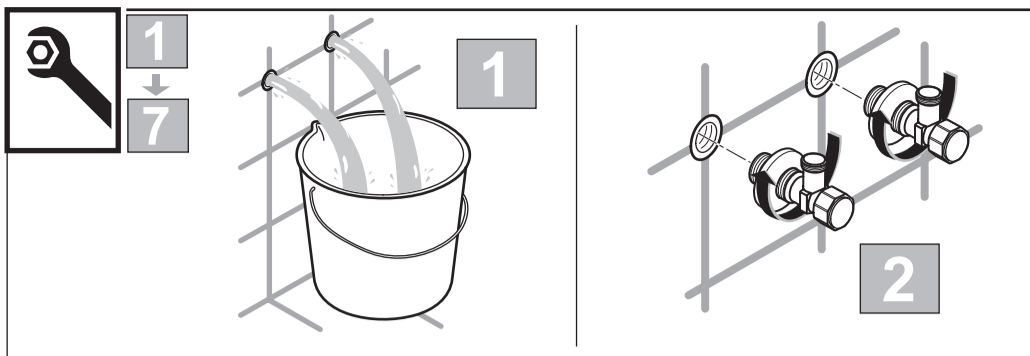
BC 753 ..



Ideal Standard International NV
 Corporate Village - Gent Building
 Da Vincilaan 2
 1935 Zaventem
 Belgium

www.idealstandardinternational.com





	P	bar	0,5	MAX. 10	5		Q (3 bar)
	T	°C		MAX. 85	65		I/min
					40		5