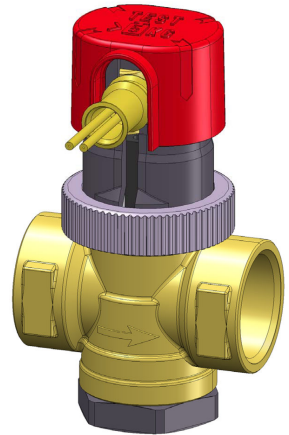


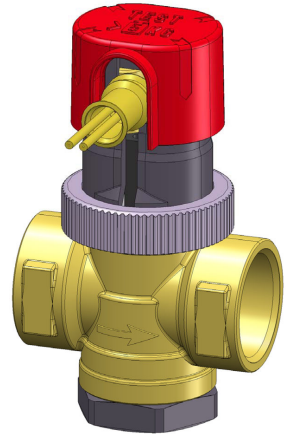
Betriebsanleitung
Operating instructions
Notice technique
Инструкция по монтажу
и эксплуатации
Інструкція з монтажу та
експлуатації



TAS 03

Copyright 2018 AFRISO-EURO-INDEX GmbH. Alle Rechte vorbehalten.

Betriebsanleitung



Thermische Ablaufsicherung

Typ: TAS 03

Copyright 2018 AFRISO-EURO-INDEX GmbH. Alle Rechte vorbehalten.

1 Über diese Betriebsanleitung

Diese Betriebsanleitung beschreibt die thermische Ablaufsicherung „TAS 03“ (im folgenden auch „Produkt“). Diese Betriebsanleitung ist Teil des Produkts.

- Sie dürfen das Produkt erst benutzen, wenn Sie die Betriebsanleitung vollständig gelesen und verstanden haben.
- Stellen Sie sicher, dass die Betriebsanleitung für alle Arbeiten an und mit dem Produkt jederzeit verfügbar ist.
- Geben Sie die Betriebsanleitung und alle zum Produkt gehörenden Unterlagen an alle Benutzer des Produkts weiter.
- Wenn Sie der Meinung sind, dass die Betriebsanleitung Fehler, Widersprüche oder Unklarheiten enthält, wenden Sie sich vor Benutzung des Produkts an den Hersteller.

Diese Betriebsanleitung ist urheberrechtlich geschützt und darf ausschließlich im rechtlich zulässigen Rahmen verwendet werden. Änderungen vorbehalten.

Für Schäden und Folgeschäden, die durch Nichtbeachtung dieser Betriebsanleitung sowie Nichtbeachten der am Einsatzort des Produkts geltenden Vorschriften, Bestimmungen und Normen entstehen, übernimmt der Hersteller keinerlei Haftung oder Gewährleistung.

2 Informationen zur Sicherheit

2.1 Warnhinweise und Gefahrenklassen

In dieser Betriebsanleitung finden Sie Warnhinweise, die auf potenzielle Gefahren und Risiken aufmerksam machen. Zusätzlich zu den Anweisungen in dieser Betriebsanleitung müssen Sie alle am Einsatzort des Produktes geltenden Bestimmungen, Normen und Sicherheitsvorschriften beachten. Stellen Sie vor Verwendung des Produktes sicher, dass Ihnen alle Bestimmungen, Normen und Sicherheitsvorschriften bekannt sind und dass sie befolgt werden.

Warnhinweise sind in dieser Betriebsanleitung mit Warnsymbolen und Signalwörtern gekennzeichnet. Abhängig von der Schwere einer Gefährdungssituation werden Warnhinweise in unterschiedliche Gefahrenklassen unterteilt.



WARNUNG

WARNUNG macht auf eine möglicherweise gefährliche Situation aufmerksam, die bei Nichtbeachtung einen schweren oder tödlichen Unfall oder Sachschäden zur Folge haben kann.

HINWEIS

HINWEIS macht auf eine möglicherweise gefährliche Situation aufmerksam, die bei Nichtbeachtung Sachschäden zur Folge haben kann.

Zusätzlich werden in dieser Betriebsanleitung folgende Symbole verwendet:



Dies ist das allgemeine Warnsymbol. Es weist auf die Gefahr von Verletzungen und Sachschäden hin. Befolgen Sie alle im Zusammenhang mit diesem Warnsymbol beschriebenen Hinweise, um Unfälle mit Todesfolge, Verletzungen und Sachschäden zu vermeiden.

2.2 Bestimmungsgemäße Verwendung

Dieses Produkt eignet sich ausschließlich zur thermischen Absicherung von geschlossenen oder offenen feststoffbefeuerten Heizungsanlagen nach EN 12828 mit maximal 100 kW (86.000 kcal/h) Heizleistung.

Der Kessel der Heizungsanlage erfordert einen Warmwasserbereiter oder einen Sicherheitswärmetauscher.

Eine andere Verwendung ist nicht bestimmungsgemäß und verursacht Gefahren.

Stellen Sie vor Verwendung des Produkts sicher, dass das Produkt für die von Ihnen vorgesehene Verwendung geeignet ist. Berücksichtigen Sie dabei mindestens folgendes:

- Alle am Einsatzort geltenden Bestimmungen, Normen und Sicherheitsvorschriften
- Alle für das Produkt spezifizierten Bedingungen und Daten
- Die Bedingungen der von Ihnen vorgesehenen Anwendung

Führen Sie darüber hinaus eine Risikobeurteilung in Bezug auf die konkrete, von Ihnen vorgesehene Anwendung nach einem anerkannten Verfahren durch und treffen Sie entsprechend dem Ergebnis alle erforderlichen Sicherheitsmaßnahmen. Berücksichtigen Sie dabei auch die möglichen Folgen eines Einbaus oder einer Integration des Produkts in ein System oder in eine Anlage.

Führen Sie bei der Verwendung des Produkts alle Arbeiten ausschließlich unter den in der Betriebsanleitung und auf dem Typenschild spezifizierten Bedingungen und innerhalb der spezifizierten technischen Daten und in Übereinstimmung mit allen am Einsatzort geltenden Bestimmungen, Normen und Sicherheitsvorschriften durch.

2.3 Vorhersehbare Fehlanwendung

Das Produkt darf insbesondere in folgenden Fällen und für folgende Zwecke nicht angewendet werden:

- Das Produkt ersetzt nicht das nach geltenden Sicherheitsvorschriften vorgeschriebene Membran-Sicherheitsventil.

2.4 Qualifikation des Personals

Arbeiten an und mit diesem Produkt dürfen nur von Fachkräften vorgenommen werden, die den Inhalt dieser Betriebsanleitung und alle zum Produkt gehörenden Unterlagen kennen und verstehen.

Die Fachkräfte müssen aufgrund ihrer fachlichen Ausbildung, Kenntnisse und Erfahrungen in der Lage sein, mögliche Gefährdungen vorherzusehen und zu erkennen, die durch den Einsatz des Produkts entstehen können.

Den Fachkräften müssen alle geltenden Bestimmungen, Normen und Sicherheitsvorschriften, die bei Arbeiten an und mit dem Produkt beachtet werden müssen, bekannt sein.

2.5 Persönliche Schutzausrüstung

Verwenden Sie immer die erforderliche persönliche Schutzausrüstung. Berücksichtigen Sie bei Arbeiten an und mit dem Produkt auch, dass am Einsatzort Gefährdungen auftreten können, die nicht direkt vom Produkt ausgehen.

2.6 Veränderungen am Produkt

Führen Sie ausschließlich solche Arbeiten an und mit dem Produkt durch, die in dieser Betriebsanleitung beschrieben sind. Nehmen Sie keine Veränderungen vor, die in dieser Betriebsanleitung nicht beschrieben sind.

3 Transport und Lagerung

Das Produkt kann durch unsachgemäßen Transport und Lagerung beschädigt werden.

HINWEIS

BESCHÄDIGUNG DES PRODUKTS

- Stellen Sie sicher, dass während des Transports und der Lagerung des Produkts die spezifizierten Umgebungsbedingungen eingehalten werden.
- Benutzen Sie für den Transport die Originalverpackung.
- Lagern Sie das Produkt nur in trockener, sauberer Umgebung.
- Stellen Sie sicher, dass das Produkt bei Transport und Lagerung stoßgeschützt ist.

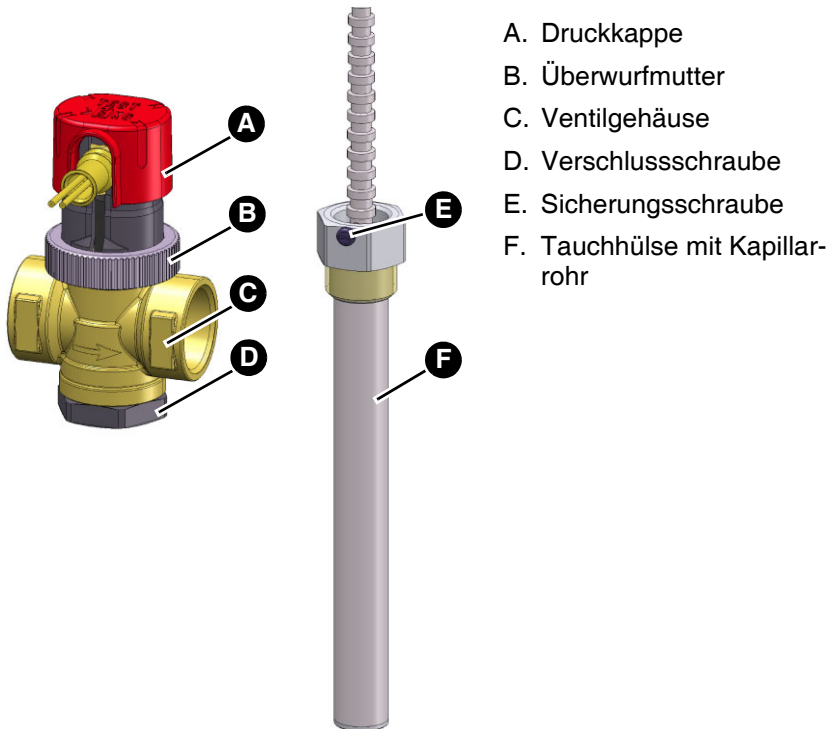
Nichtbeachtung dieser Anweisungen kann zu Sachschäden führen.

4 Produktbeschreibung

Das Produkt ist eine thermische Ablaufsicherung mit zwei voneinander unabhängig wirkenden Fühlersystemen.

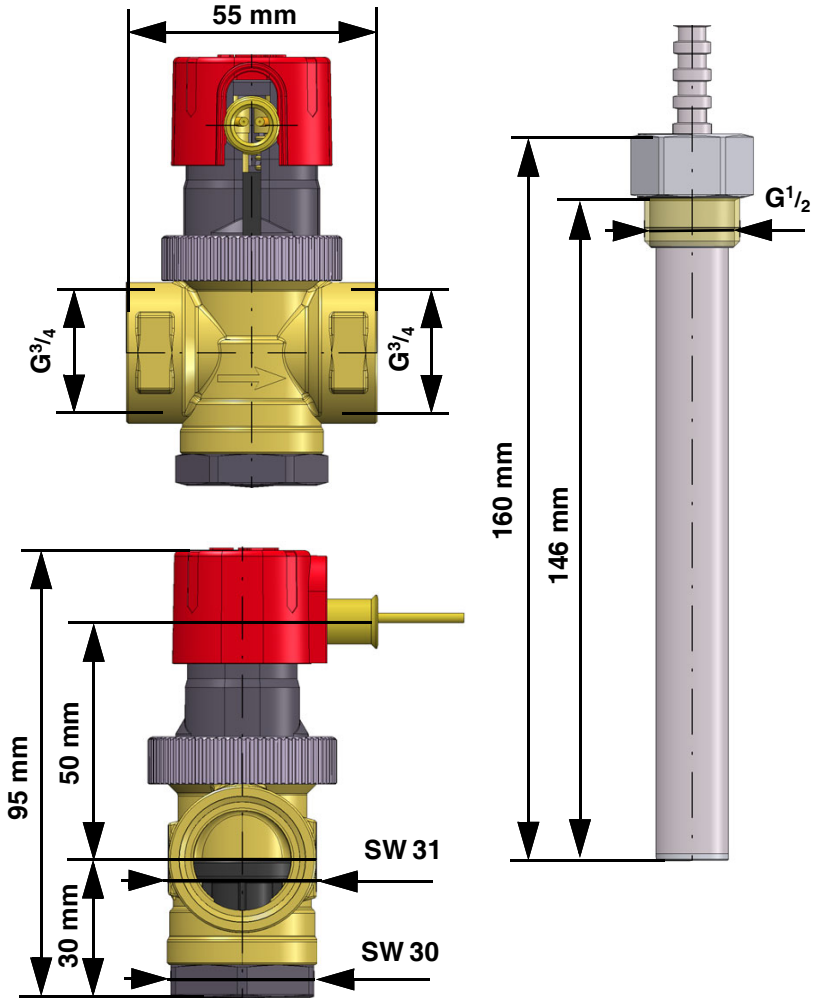
Das Produkt besteht aus einem Ventilgehäuse mit Hubventil und zwei parallel wirkenden, flüssigkeitsgefüllten Temperaturfühlern in einer Tauchhülse. Wenn ein Temperaturfühler ausfällt, ist die Funktion über den zweiten Temperaturfühler gesichert. Ein flexibler Metallschlauch schützt das Kapillarrohr gegen Abknicken.

4.1 Übersicht



- A. Druckkappe
- B. Überwurfmutter
- C. Ventilgehäuse
- D. Verschlusschraube
- E. Sicherungsschraube
- F. Tauchhülse mit Kapillarrohr

4.2 Abmessungen und Anschlüsse



4.3 Funktion

Das Produkt schützt den Heizkessel vor Überhitzung und wird spannungsunabhängig betreiben. Die Wärmefühler sind über ein Kapillarrohr mit einem thermisch gesteuerten Ventil (Hubventil) verbunden.

Wenn die Kesseltemperatur steigt, dehnt sich die Kapillarflüssigkeit im Wärmefühler aus und drückt auf das Ventil. Sobald die Kesseltemperatur 99 °C überschreitet, öffnet sich das Ventil und kaltes Wasser fließt in den Wärmetauscher. Durch das kalte Wasser sinkt die Kesseltemperatur. Wenn die Kesseltemperatur unter die Maximaltemperatur gesunken ist, zieht sich die Kapillarflüssigkeit zusammen und das Ventil schließt wieder.

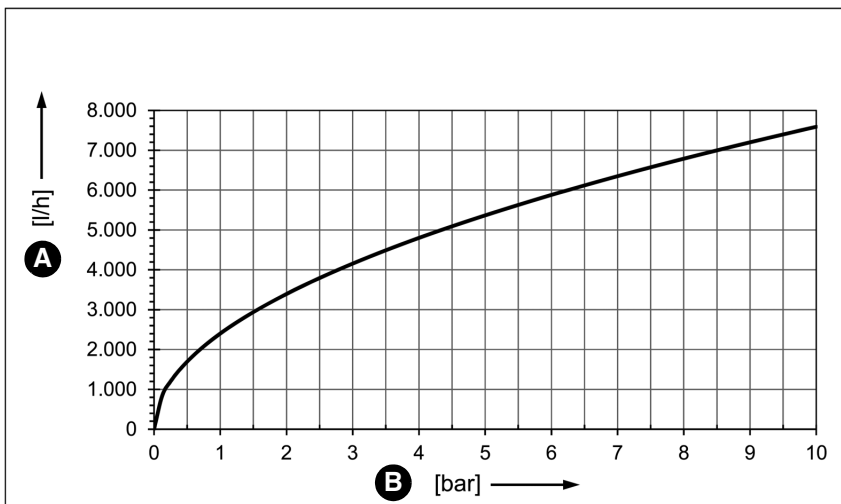
4.4 Technische Daten

Parameter	Wert
Allgemeine Daten	
Werkstoff Gehäuse	Messing
Feder / Druckbolzen	Edelstahl
Funktionsteile	Kunststoff
Tauchhülse	Messing vernickelt
Fühlersystem	Kupfer mit Kapillarflüssigkeit
Betriebsdruck	Max. 10 bar
Ablaseleistung	2,4 m ³ /h bei 110 °C und $\Delta p = 1$ bar
Anschlüsse	2 x G ³ / ₄ innen
Anschluss Tauchhülse	G ¹ / ₂ außen
Länge Kapillarrohr	1.300 mm oder 4.000 mm
Länge Tauchhülse	160 mm
Einbaulänge in den Kessel	146 mm
Arbeitsmedium	Wasser
Wirkweise (DIN EN 14597)	Typ Th 2KP

Parameter	Wert
Temperatureinsatzbereich	
Betriebstemperatur	5 bis 115 °C
Am Kapillarrohr und Fühler	Kurzzeitig max. 125 °C
Ansprechtemperatur (DIN EN 14597)	99 °C (Bereich Öffnungspunkt zwischen 92 °C und 99 °C)
Umgebungstemperatur Ventil	Max. 80 °C

4.5 Diagramm

Maximale Durchflussleistung bei 110 °C und Eingangsdruck von 0 bis 10 bar



A. Durchflusswert

B. Eingangsdruck

4.6 Zulassungsdokumente, Bescheinigungen, Erklärungen

Das Produkt ist TÜV-geprüft gemäß DIN EN 14597 (Bericht-Nr. T 159 2014 1).

5 Montage



WARNUNG

VERBRÜHUNGEN DURCH HEISSE FLÜSSIGKEIT

Wasser in Heizungsanlagen steht unter einem hohen Druck und kann Temperaturen bis über 100 °C erreichen.

- Stellen Sie sicher, dass das Heizwasser abgekühlt ist, bevor Sie das Produkt an der Anlage montieren.
- Stellen Sie sicher, dass am freien Ablauf der Abblaseleitung in den Trichter oder Entwässerungsablauf eine Gefährdung durch heißes Wasser/Wasserdampf ausgeschlossen ist.

Nichtbeachtung dieser Anweisung kann zu Tod, schweren Verletzungen oder Sachschäden führen.

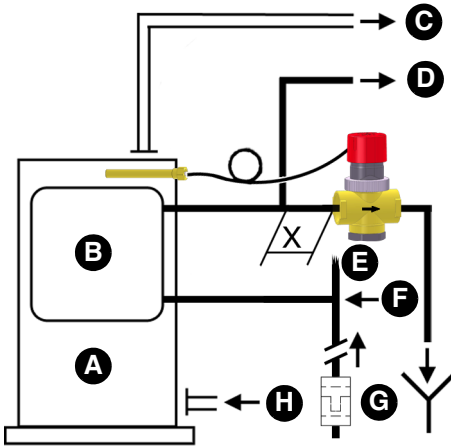
5.1 Montage vorbereiten

- ⇒ Stellen Sie sicher, dass der Bereich X (mit Stagnationswasser) so kurz wie möglich ist.
- ⇒ Stellen Sie sicher, dass das Produkt in den Warmwasserabgang des Warmwasserbereiters oder am Eingang des Sicherheitswärmetauschers angeschlossen ist.
- ⇒ Stellen Sie sicher, dass die Kapillarleitung nicht gequetscht oder abgknickt ist.
- ⇒ Stellen Sie sicher, dass die Tauchhülse im oberen Teil des Kessels montiert ist.
- ⇒ Stellen Sie sicher, dass die thermische Ablaufsicherung mit der korrekten Durchflussrichtung, die durch den Pfeil angezeigt wird, eingebaut wird.

Das Kapillarrohr kann beliebig verlegt werden. Die oberen Kunststoffteile können in gewünschter Richtung ausgerichtet werden.

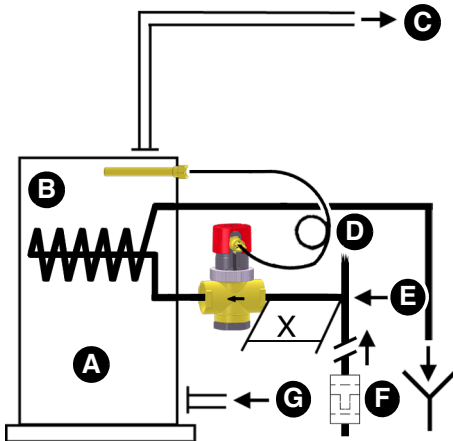
1. Lösen Sie die Überwurfmutter.
2. Ziehen Sie die Überwurfmutter nach dem Ausrichten wieder vollständig an.

5.2 Montagebeispiele



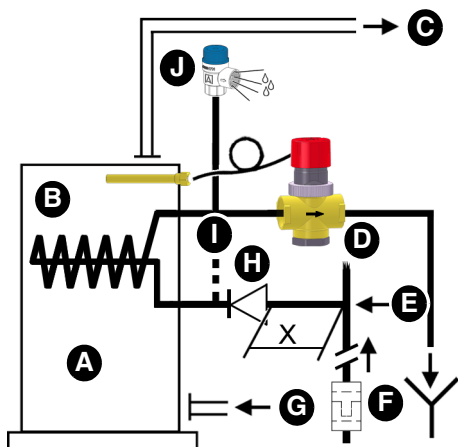
- A. Kessel
- B. Integrierter Trinkwassererwärmer
- C. Kesselvorlauf
- D. Warmwasser
- E. Verbraucher (Trinkwasserkreislauf)
- F. Trinkwasseranschluss (kalt)
- G. Wasserfilter mit Filterpatrone
- H. Kesselrücklauf
- X = Bereich mit Stagnationswasser

Abbildung 1: Kessel mit integriertem Trinkwassererwärmer



- A. Kessel
- B. Sicherheitswärmetauscher
- C. Kesselvorlauf
- D. Verbraucher (Trinkwasserkreislauf)
- E. Trinkwasseranschluss (kalt)
- F. Wasserfilter mit Filterpatrone
- G. Kesselrücklauf
- X = Bereich mit Stagnationswasser

Abbildung 2: Kessel mit Sicherheitswärmetauscher



- A. Kessel
 - B. Sicherheitswärmetauscher
 - C. Kesselvorlauf
 - D. Verbraucher (Trinkwasserkreislauf)
 - E. Trinkwasseranschluss (kalt)
 - F. Wasserfilter mit Filterpatrone
 - G. Kesselrücklauf
 - H. Systemtrenner
 - I. Alternative Anschlussstelle für Sicherheitsventil
 - J. Sicherheitsventil (angepasst an die Anlage, max. 10 bar)
- X = Bereich mit Stagnationswasser

Abbildung 3: Kessel mit Sicherheitswärmetauscher, Systemtrenner und Sicherheitsventil

5.3 Produkt montieren

HINWEIS**BESCHÄDIGUNG DURCH FALSCH E MONTAGE**

- Lösen und ziehen Sie die Überwurfmutter nur dann an, wenn die Wärmequelle vollständig ausgeschaltet ist und das Fühlersystem nicht in der Tauchhülse steckt.
- Verwenden Sie ausschließlich die mit dem Produkt gelieferte Tauchhülse.

Nichtbeachtung dieser Anweisung kann zu Sachschäden führen.

HINWEIS**FEHLFUNKTION**

- Verwenden Sie ausschließlich die mit dem Produkt gelieferte Tauchhülse.

Nichtbeachtung dieser Anweisung kann zu Sachschäden führen.

- ⇒ Stellen Sie sicher, dass die thermische Ablaufsicherung mit der korrekten Durchflussrichtung (durch den Pfeil gekennzeichnet) eingebaut wird.

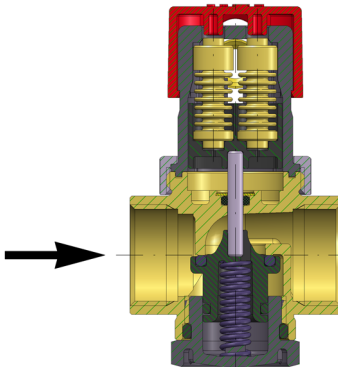
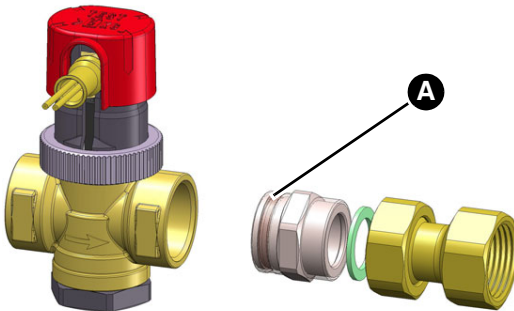


Abbildung 4: Durchflussrichtung

1. Spülen Sie die Rohrleitungen gut durch.

Das Produkt kann waagrecht oder senkrecht (Ventilausgang nach unten geneigt) eingebaut werden.

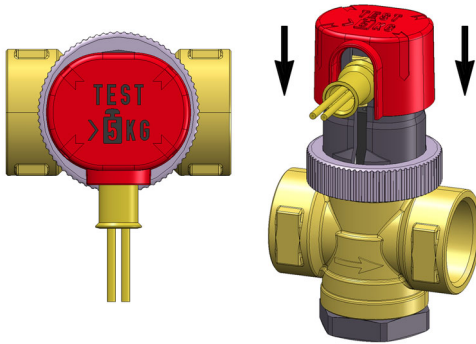
2. Wählen Sie den Abblaseleitungsquerschnitt in DN20 oder größer.
3. Montieren Sie die Abblaseleitung mit durchgehendem Gefälle.
 - Die Abblaseleitung darf maximal 2 Bögen haben und nicht länger als 2 m sein. Wenn mehr als 2 m notwendig sind, muss ein Rohrquerschnitt von DN25 oder größer gewählt werden.
 - Wenn die Abblaseleitung größer gleich DN25 ist, darf diese maximal 3 Bögen haben und nicht länger als 4 m sein.
- ⇒ Stellen Sie sicher, dass das Ende der Abblaseleitung ca. 20 ... 40 mm zur Prüfung frei über dem Entwässerungsablauf montiert ist.
 - Die Abblaseleitung muss vor Verschmutzung geschützt, frostsicher und fest montiert sein.
- ⇒ Stellen Sie sicher, dass bei Verwendung eines Trichters dessen Abfluss mindestens einen Rohrquerschnitt von DN40 hat.



Bei zusätzlicher Verwendung der TAS 03 Verschraubung, muss der PTFE-Dichtring (A) in das Ventilgehäuse eingeschraubt werden.

4. Drehen Sie die Sicherungsschraube an der Tauchhülse heraus.
5. Ziehen Sie das Fühlersystem heraus.
6. Schrauben Sie die Tauchhülse in vorgesehenen Stutzen dicht ein.
7. Setzen Sie das Fühlersystem wieder ein.

8. Sichern Sie das Fühlersystem mit der Sicherungsschraube.



Funktionsprüfung

1. Drücken Sie die Druckkappe nach unten um eine Funktionsprüfung durchzuführen.
 - Die Abflusseinrichtung muss mindestens die doppelte Menge des maximalen Durchflusswertes aufnehmen können (siehe Kapitel "Diagramm").

6 Wartung

Das Produkt ist eine Sicherheitseinrichtung und darf nur von einem Fachbetrieb gewartet werden.

6.1 Wartungsintervalle

Führen Sie mindestens einmal jährlich eine "Funktionsprüfung" durch.

Zeitpunkt	Tätigkeit
Mindestens 1 x jährlich	Lassen Sie die thermische Ablaufsicherung durch einen Fachmann auf ihre Funktion prüfen.

7 Störungsbeseitigung

Störungen, die nicht durch die im Kapitel beschriebenen Maßnahmen beseitigt werden können, dürfen nur durch den Hersteller behoben werden.

HINWEIS

BESCHÄDIGUNG DER ANLAGE

Durch ein beschädigtes Fühlerelement oder eine Kapillarleitung kann die überschüssige Wärme nicht mehr wie notwendig abgeführt werden.

- Stellen Sie sicher, dass die thermische Ablaufsicherung nicht beschädigt ist.

Nichtbeachtung dieser Anweisungen kann zu Sachschäden führen.

Problem	Mögliche Ursache	Fehlerbehebung
Das Produkt öffnet erst über 100 °C	Überwurfmutter ist lose	Prüfen Sie die Überwurfmutter im abgekühlten Zustand
	Das Fühlersystem wurde beschädigt	Kontrollieren Sie die Fühlerelemente und Kapillarleitung
	Abblaseleitung verstopft	Prüfen Sie die Abblaseleitung

Problem	Mögliche Ursache	Fehlerbehebung
Das Produkt öffnet unter 92 °C oder es entweicht stetig eine geringe Wassermenge	Dichtelemente sind beschädigt oder verunreinigt	<p>Betätigen Sie die Druckkappe mehrmals, um die Verunreinigung wegzuspülen.</p> <p>Lösen Sie die Verschlusschraube und die Dichtelemente. Reinigen Sie die Dichtflächen ausschließlich mit Wasser. Montieren Sie danach die Verschlusschraube samt Kolben wieder unter Vorspannung.</p> <p>Fetten Sie den unteren O-Ring ein. Verwenden Sie nur Fette, die im Trinkwasserbereich zugelassen sind. Wegen möglicher Fehlmontage/Beschädigung der Dichtungen ist ein Austausch des Produkts notwendig.</p>
	Falscher Einbau (Durchflussrichtung beachten)	Montieren Sie das Produkt mit korrekter Durchflussrichtung
	Die Umgebungstemperatur liegt über 80 °C	Montieren Sie das Produkt an geeigneterer Stelle oder schirmen Sie es thermisch ab
Sonstige Störungen	-	Bitte wenden Sie sich an die AFRISO-Service Hotline

8 Außerbetriebnahme und Entsorgung

Entsorgen Sie das Produkt nach den geltenden Bestimmungen, Normen und Sicherheitsvorschriften.

1. Demontieren Sie das Produkt (siehe Kapitel "Montage" in umgekehrter Reihenfolge).
2. Entsorgen Sie das Produkt.

9 Rücksendung

Vor einer Rücksendung Ihres Produkts müssen Sie sich mit uns in Verbindung setzen.

10 Gewährleistung

Informationen zur Gewährleistung finden Sie in unseren Allgemeinen Geschäftsbedingungen im Internet unter www.afriso.com oder in Ihrem Kaufvertrag.


11 Ersatzteile und Zubehör

HINWEIS**BESCHÄDIGUNG DURCH UNGEEIGNETE TEILE**

- Verwenden Sie nur Original Ersatz- und Zubehörteile des Herstellers.

Nichtbeachtung dieser Anweisung kann zu Sachschäden führen.

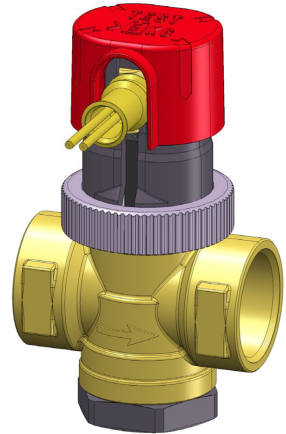
Produkt

Artikelbezeichnung	Art.-Nr.	Abbildung
Thermische Ablaufsicherung „TAS 03“ mit Kapillarrohrlänge 1.300 mm	42415	
Thermische Ablaufsicherung „TAS 03“ mit Kapillarrohrlänge 4.000 mm	42418	-

Ersatzteile und Zubehör

Artikelbezeichnung	Art.-Nr.	Abbildung
Tauchhülse G $\frac{1}{2}$ „TAS 03“	42449	-
Verschraubung G $\frac{3}{4}$ „TAS 03“	42450	-

Operating instructions



Thermal safety valve

Type: TAS 03

Copyright 2018 AFRISO-EURO-INDEX GmbH. All rights reserved.

1 About these operating instructions

These operating instructions describe the thermal safety valve "TAS 03" (also referred to as "product" in these operating instructions). These operating instructions are part of the product.

- You may only use the product if you have fully read and understood these operating instructions.
- Verify that these operating instructions are always accessible for any type of work performed on or with the product.
- Pass these operating instructions as well as all other product-related documents on to all owners of the product.
- If you feel that these operating instructions contain errors, inconsistencies, ambiguities or other issues, contact the manufacturer prior to using the product.

These operating instructions are protected by copyright and may only be used as provided for by the corresponding copyright legislation. We reserve the right to modifications.

The manufacturer shall not be liable in any form whatsoever for direct or consequential damage resulting from failure to observe these operating instructions or from failure to comply with directives, regulations and standards and any other statutory requirements applicable at the installation site of the product.

2 Information on safety

2.1 Safety messages and hazard categories

These operating instructions contain safety messages to alert you to potential hazards and risks. In addition to the instructions provided in these operating instructions, you must comply with all directives, standards and safety regulations applicable at the installation site of the product. Verify that you are familiar with all directives, standards and safety regulations and ensure compliance with them prior to using the product.

Safety messages in these operating instructions are highlighted with warning symbols and warning words. Depending on the severity of a hazard, the safety messages are classified according to different hazard categories.



WARNING

WARNING indicates a potentially hazardous situation, which, if not avoided, can result in serious injury or equipment damage.

NOTICE

NOTICE indicates a hazardous situation, which, if not avoided, can result in equipment damage.

In addition, the following symbols are used in these operating instructions:



This is the general safety alert symbol. It alerts to injury hazards or equipment damage. Comply with all safety instructions in conjunction with this symbol to help avoid possible death, injury or equipment damage.

2.2 Intended use

This product may exclusively be used for thermal protection of sealed or open solid fuel heating systems as per EN 12828 with a heating capacity of up to 100 kW (86,000 kcal/h).

The boiler of the heating system must have a water heater or a safety heat exchanger.

Any use other than the application explicitly permitted in these operating instructions is not permitted and causes hazards.

Verify that the product is suitable for the application planned by you prior to using the product. In doing so, take into account at least the following:

- All directives, standards and safety regulations applicable at the installation site of the product
- All conditions and data specified for the product
- The conditions of the planned application

In addition, perform a risk assessment in view of the planned application, according to an approved risk assessment method, and implement the appropriate safety measures, based on the results of the risk assessment. Take into account the consequences of installing or integrating the product into a system or a plant.

When using the product, perform all work and all other activities in conjunction with the product in compliance with the conditions specified in the operating instructions and on the nameplate, as well as with all directives, standards and safety regulations applicable at the installation site of the product.

2.3 Predictable incorrect application

The product must never be used in the following cases and for the following purposes:

- The product does not replace the diaphragm safety valve required as per applicable safety regulations.

2.4 Qualification of personnel

Only appropriately trained persons who are familiar with and understand the contents of these operating instructions and all other pertinent product documentation are authorized to work on and with this product.

These persons must have sufficient technical training, knowledge and experience and be able to foresee and detect potential hazards that may be caused by using the product.

All persons working on and with the product must be fully familiar with all directives, standards and safety regulations that must be observed for performing such work.

2.5 Personal protective equipment

Always wear the required personal protective equipment. When performing work on and with the product, take into account that hazards may be present at the installation site which do not directly result from the product itself.

2.6 Modifications to the product

Only perform work on and with the product which is explicitly described in these operating instructions. Do not make any modifications to the product which are not described in these operating instructions.

3 Transport and storage

The product may be damaged as a result of improper transport or storage.

NOTICE

DAMAGE TO THE PRODUCT

- Verify compliance with the specified ambient conditions during transport or storage of the product.
- Use the original packaging when transporting the product.
- Store the product in a clean and dry environment.
- Verify that the product is protected against shocks and impact during transport and storage.

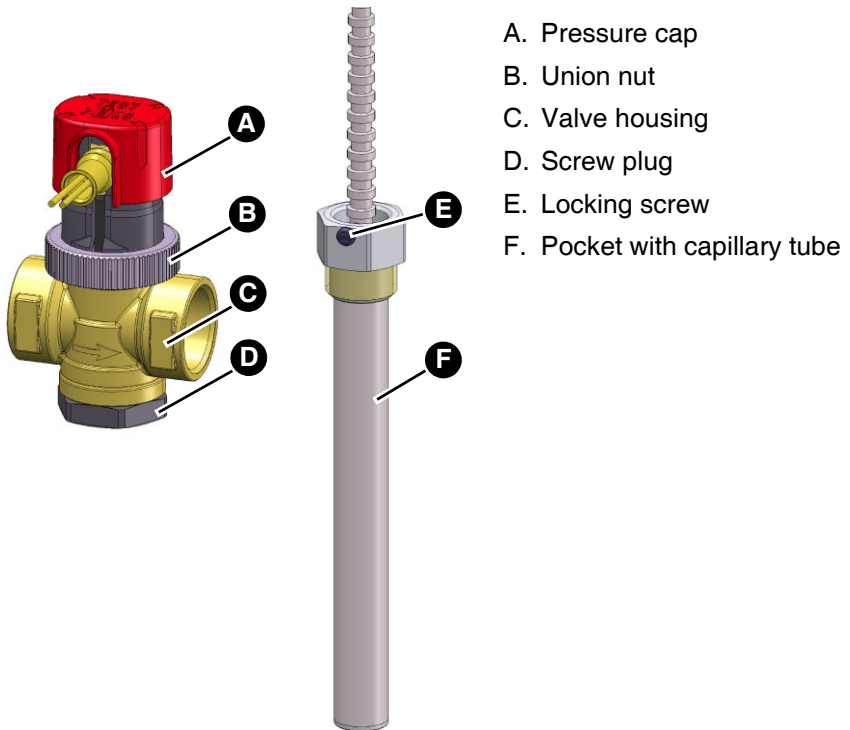
Failure to follow these instructions can result in equipment damage.

4 Product description

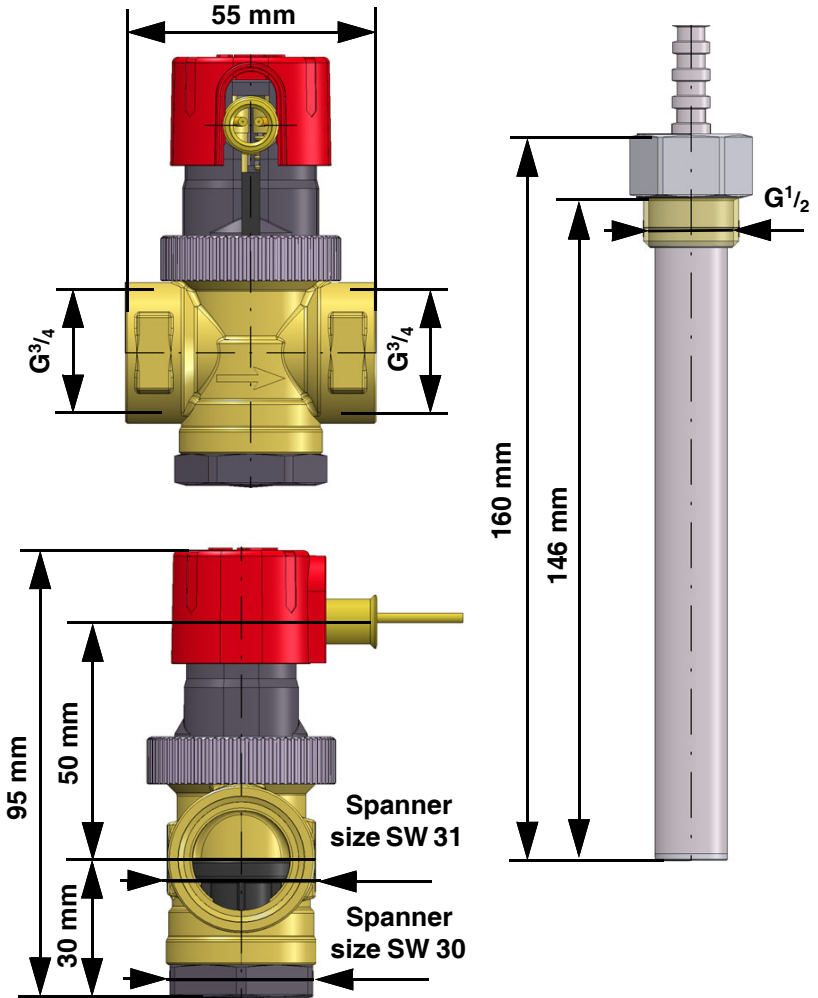
The product is a thermal safety valve with two independently working sensor systems.

The product consists of a valve housing with stroke valve and two bellow type displacement probes operating in parallel with liquid-filled temperature probes in a pocket. If one temperature probe becomes inoperative, the functionality is still given by the second temperature probe. A flexible metal hose helps to protect the capillary tube against bending.

4.1 Overview



4.2 Dimensions and connections



4.3 Function

The product protects the boiler against overheating; it is operated without supply voltage. The heat sensors are connected to a thermally controlled valve (stroke valve) by means of a capillary tube.

If the boiler temperature increases, the capillary liquid in the heat sensor expands and applies pressure to the valve. As soon as the boiler temperature exceeds 99 °C, the valve opens and cold water flows into the heat exchanger. The cold water reduces the boiler temperature. When the boiler temperature has dropped below the maximum temperature, the valve closes due to the reduced volume of the capillary liquid.

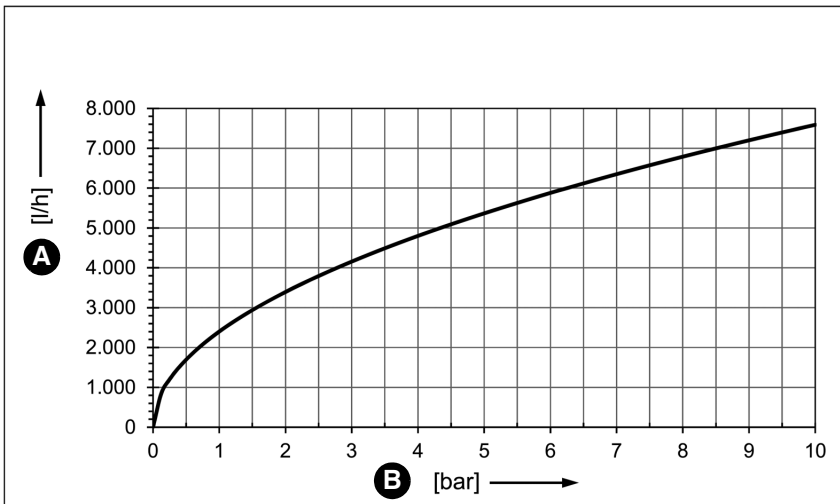
4.4 Technical specifications

Parameter	Value
General specifications	
Housing material	Brass
Spring / pressure bolt	Stainless steel
Functional parts	Plastic
Pocket	Brass, nickel-plated
Probe system	Copper with capillary liquid
Operating pressure	Max. 10 bar
Discharge capacity	2.4 m ³ /h at 110 °C and $\Delta p = 1$ bar
Connections	2 x G ³ / ₄ female
Connection pocket	G ¹ / ₂ male
Length capillary tube	1,300 mm or 4,000 mm
Length pocket	160 mm
Installation length in boiler	146 mm
Operating medium	Water
Mode of action (DIN EN 14597)	Type Th 2KP

Parameter	Value
Operating temperature range	
Operating temperature	5 to 115 °C
At capillary tube and probe	Short-term max. 125 °C
Response temperature (DIN EN 14597)	99 °C (area opening point between 92 °C and 99 °C)
Ambient temperature valve	Max. 80 °C

4.5 Chart

Maximum flow at 110 °C and inlet pressure from 0 to 10 bar



A. Flow value

B. Inlet pressure

4.6 Approvals, conformities, certifications

The product is TÜV-tested as per DIN EN 14597 (report no. T 159 2014 1).

5 Mounting



WARNING

SCALDING DUE TO HOT LIQUID

Water in heating systems is under high pressure and can have temperatures of more than 100 °C.

- Verify that the heating water has cooled down before mounting the product to the system.
- Verify that hazards caused by hot water/vapour at the free outlet of the discharge line into the funnel are excluded.

Failure to follow these instructions can result in death, serious injury or equipment damage.

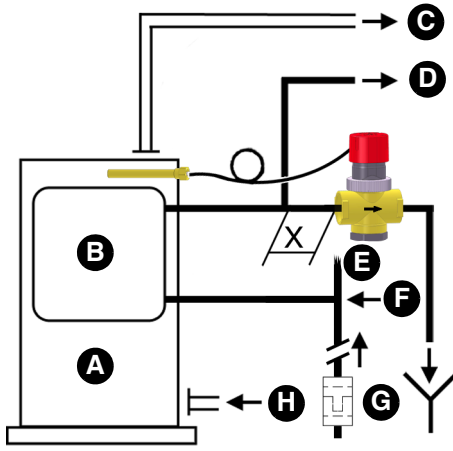
5.1 Preparing mounting

- ⇒ Verify that the area X (with stagnant water) is as short as possible.
- ⇒ Verify that the product is connected to the hot water outlet of the water heater or to the inlet of the safety heat exchanger.
- ⇒ Verify that the capillary tube is not bent or squeezed.
- ⇒ Verify that the pocket is installed in the upper part of the boiler.
- ⇒ Verify that the thermal safety valve is installed with the correct direction of flow as indicated by the arrow.

The capillary tube can be mounted as required. The upper plastic parts can be aligned in the desired direction.

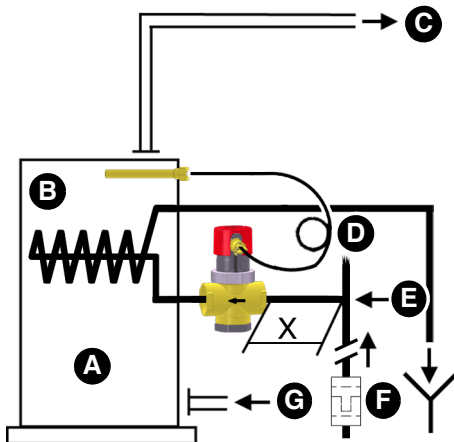
1. Loosen the union nut.
2. After the alignment, fully retighten the union nut.

5.2 Mounting examples



- A. Boiler
 - B. Integrated drinking water heater
 - C. Boiler flow
 - D. Hot water
 - E. Consumer (drinking water circuit)
 - F. Drinking water connection (cold)
 - G. Water filter with filter cartridge
 - H. Boiler return
- X = Area with stagnant water

Fig. 1: Boiler with integrated drinking water heater



- A. Boiler
 - B. Safety heat exchanger
 - C. Boiler flow
 - D. Consumer (drinking water circuit)
 - E. Drinking water connection (cold)
 - F. Water filter with filter cartridge
 - G. Boiler return
- X = Area with stagnant water

Fig. 2: Boiler with safety heat exchanger

5.3 Mounting the product

NOTICE

DAMAGE DUE TO IMPROPER MOUNTING

- Only loosen and tighten the union nut if the heat source is fully switched off and if the probe system is not in the pocket.
- Only use the pocket shipped with the product.

Failure to follow these instructions can result in equipment damage.

NOTICE

INCORRECT OPERATION

- Only use the pocket shipped with the product.

Failure to follow these instructions can result in equipment damage.

- ⇒ Verify that the thermal safety valve is installed with the correct direction of flow (as indicated by the arrow).

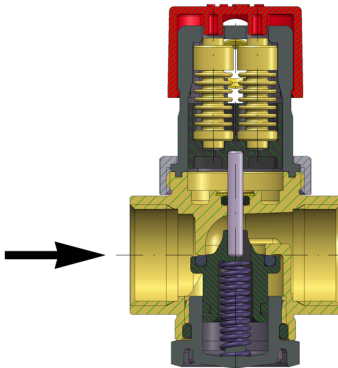
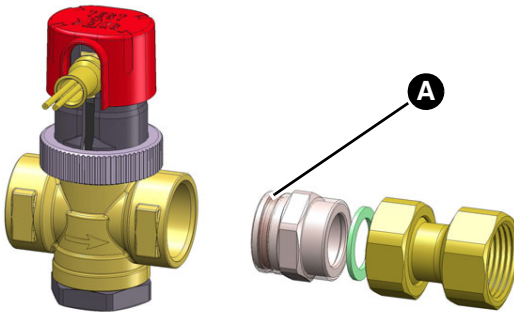


Fig. 4: Direction of flow

1. Carefully flush the pipes.
The product can be mounted vertically or horizontally (valve outlet pointing down).

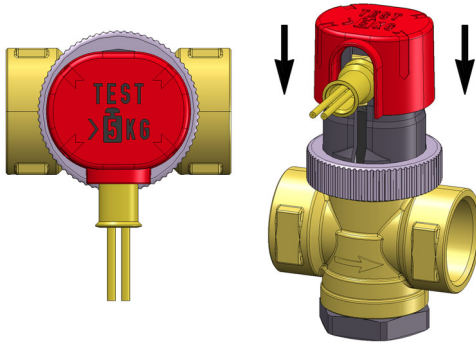
2. The cross section of the discharge line must be DN 20 or greater.
 3. Mount the discharge line with a continuous gradient.
 - The maximum number of elbows in the discharge line is 2 and the maximum length of the discharge line is 2 m. If a length of more than 2 is required, the pipe cross section must be DN 25 or greater.
 - If the discharge line is greater than or equal to DN 25, the maximum number of elbows in the discharge line is 3 and maximum length of the discharge line is 4 m.
- ⇒ Verify that the end of the discharge line is approx. 20 ... 40 mm above the drain outlet for inspection.
- The discharge line must be protected against pollution, frost-protected and permanently installed.
- ⇒ If you use a funnel, verify that cross section of the outlet of the funnel has a cross section of at least DN 40.



If the TAS 03 screw connection is used, the PTFE sealing ring (A) must be screwed into the valve housing.

4. Remove the locking screw of the pocket.
5. Pull out the probe system.
6. Screw the pocket into the appropriate socket so that it is sealed.
7. Refit the probe system.

- Secure the probe system with the locking screw.



Function test

- Press down the pressure cap to perform a function test.
 - The outlet must be able to hold at least twice the volume of the maximum flow (see chapter "Chart").

6 Maintenance

The product is safety equipment; maintenance may only be performed by a specialised company.

6.1 Maintenance intervals

Perform a "Function test" at least once per year.

When	Activity
At least once per year	Have the thermal safety valve checked for correct operation by a qualified expert.

7 Troubleshooting

Any malfunctions that cannot be removed by means of the measures described in this chapter may only be repaired by the manufacturer.

NOTICE

DAMAGE TO THE SYSTEM

Excess heat may not be dissipated if the probe element or the capillary tube are damaged.

- Verify that the thermal safety valve is not damaged.

Failure to follow these instructions can result in equipment damage.

Problem	Possible reason	Repair
The product only opens at a temperature higher than 100°C	Union nut is loose	Check union nut after system has cooled down
	Probe system damaged	Check the probe element and the capillary tube
	Discharge line clogged	Check the discharge line

Problem	Possible reason	Repair
The product opens at temperatures of less than 92°C or a small volume of water escapes on an ongoing basis	Sealing elements damaged or worn	<p>Press the pressure cap several times to flush away pollution that may be present</p> <p>Loosen the screw plug and the sealing elements. Clean the sealing surface with water. Mount the screw plug with piston under tension.</p> <p>Grease the bottom O ring. Only use grease approved for drinking water. Replace the product because of potentially incorrect mounting/damage to the seals.</p>
	Incorrect installation (direction of flow)	Mount the product with correct direction of flow
	The ambient temperature is higher than 80 °C	Mount the product at a different position or provide thermal insulation
Other malfunctions	-	Contact the AFRISO service hotline

8 Decommissioning, disposal

Dispose of the product in compliance with all applicable directives, standards and safety regulations.

1. Dismount the product (see chapter "Mounting", reverse sequence of steps).
2. Dispose of the product.

9 Returning the device

Get in touch with us before returning your product.

10 Warranty

See our terms and conditions at www.afriso.com or your purchase contract for information on warranty.

11 Spare parts and accessories


NOTICE

DAMAGE DUE TO UNSUITABLE PARTS

- Only use genuine spare parts and accessories provided by the manufacturer.

Failure to follow these instructions can result in equipment damage.

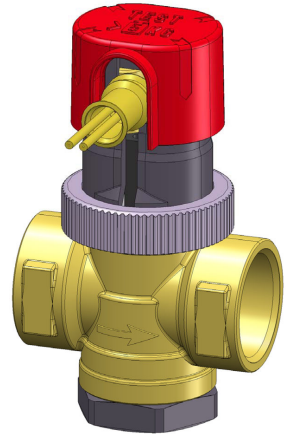
Product

Product designation	Part no.	Figure
Thermal safety valve "TAS 03" with capillary tube length 1,300 mm	42415	
Thermal safety valve "TAS 03" with capillary tube length 4,000 mm	42418	-

Spare parts and accessories

Product designation	Part no.	Figure
Pocket G $\frac{1}{2}$ „TAS 03“	42449	-
Screw connection G $\frac{3}{4}$ "TAS 03"	42450	-

Notice technique



Soupape de sécurité thermique

Type : TAS 03

Copyright 2018 AFRISO-EURO-INDEX GmbH. Tous droits réservés.

Lindenstraße 20
74363 Güglingen
Telefon +49 7135-102-0
Service +49 7135-102-211
Telefax +49 7135-102-147
info@afriso.com
www.afriso.com

1 La présente notice technique

Cette notice technique contient la description de la soupape de sécurité thermique "TAS 03" (dénommé ci-après "produit"). Cette notice technique fait partie du produit.

- Utilisez le produit seulement après que vous aurez lu et compris intégralement la notice technique.
- Assurez-vous que la notice technique est disponible en permanence pour toutes les opérations relatives au produit.
- Transmettez la notice technique et toute la documentation relative au produit à tous les utilisateurs du produit.
- Si vous êtes d'avis que la notice technique contient des erreurs, des contradictions ou des ambiguïtés, adressez-vous au fabricant avant d'utiliser le produit.

Cette notice technique est protégée au titre de la propriété intellectuelle ; elle doit être utilisée exclusivement dans le cadre autorisé par la loi. Sous réserve de modifications.

La responsabilité du fabricant ou la garantie ne pourra être engagée pour des dommages ou dommages consécutifs résultant d'une inobservation de cette notice technique ou des directives, règlements et normes en vigueur sur le lieu d'installation du produit.

2 Informations sur la sécurité

2.1 Consignes de sécurité et classes de risques

Cette notice technique contient des consignes de sécurité destinées à attirer l'attention sur les dangers et les risques. Outre les instructions contenues dans cette notice technique, il faut vous assurer de l'observation de tous les règlements, normes et consignes de sécurité en vigueur sur le lieu d'installation du produit. Avant d'utiliser le produit assurez-vous que tous les règlements, normes et consignes de sécurité sont connus et respectés.

Dans cette notice technique les consignes de sécurité sont identifiables à l'aide de symboles de mise en garde et de mots d'avertissement. En fonction de la gravité du risque les consignes de sécurité sont réparties dans différentes classes de risques.



AVERTISSEMENT

AVERTISSEMENT signale une situation potentiellement dangereuse qui, si elle n'est pas évitée, peut entraîner la mort ou des blessures graves ou un dommage matériel.

AVIS

AVIS signale une situation potentiellement dangereuse qui, si elle n'est pas évitée, peut entraîner un dommage matériel.

Les symboles suivants sont également utilisés dans cette notice technique :



Ceci est le pictogramme général de mise en garde. Il signale un risque de blessure et de dommage matériel. Respectez toutes les consignes de sécurité afin d'éviter des accidents mortels, des blessures ou des dommages matériels.

2.2 Usage normal

Le produit est destiné exclusivement à la protection thermique des chaudières à circuit fermé ou ouvert et à combustible solide selon EN 12828 avec une puissance maximale de 100 kW (86.000 kcal/h).

La chaudière doit disposer d'un chauffe-eau ou d'un échangeur de sécurité thermique.

Toute autre utilisation n'est pas conforme et cause des risques.

Avant d'utiliser le produit, assurez-vous que le produit est adapté à l'usage que vous prévoyez. À cet effet, tenez compte au moins de ce qui suit :

- Tous les règlements, normes et consignes de sécurité sur le lieu d'installation
- Toutes les conditions et données spécifiées pour le produit
- Toutes les conditions d'application que vous prévoyez

En outre effectuez une évaluation des risques portant sur l'application concrète que vous prévoyez à l'aide d'un procédé reconnu et prenez toutes les mesures de sécurité nécessaires correspondant au résultat. Prenez aussi en compte les conséquences possibles du montage ou de l'intégration du produit dans un système ou une installation.

Pendant l'utilisation du produit effectuez toutes les opérations exclusivement dans les conditions spécifiées dans cette notice technique et sur la plaque signalétique, conformément aux données techniques spécifiées et en accord avec tous les règlements, normes et consignes de sécurité en vigueur sur le lieu d'installation.

2.3 Utilisation non conforme prévisible

Le produit ne doit, en particulier, pas être utilisé dans les cas suivants :

- Le produit ne remplace pas la soupape de sécurité à membrane requise selon les consignes de sécurité applicables.

2.4 Qualification du personnel

Seul le personnel dûment qualifié est autorisé à travailler sur le produit et avec celui-ci après qu'il aura connu et compris le contenu de cette notice technique, ainsi que toute la documentation faisant partie du produit.

S'appuyant sur sa formation spécialisée, ses connaissances et ses expériences, le personnel qualifié doit être en mesure de prévoir et reconnaître les dangers qui peuvent être causés par l'utilisation du produit.

Tous les règlements, normes et consignes de sécurité en vigueur sur le lieu d'installation doivent être connus du personnel qualifié travaillant sur le produit et avec celui-ci.

2.5 Équipement de protection individuelle

Utilisez toujours l'équipement de protection individuel requis. En travaillant sur le produit et avec celui-ci, tenez compte des dangers susceptibles de se présenter sur le lieu d'installation lesquels n'émanent pas directement du produit.

2.6 Modification du produit

En travaillant sur le produit et avec celui-ci, effectuez exclusivement les opérations décrites dans cette notice technique. N'effectuez pas de modifications non décrites dans cette notice technique.

3 Transport et stockage

Un transport et un stockage inadéquats risquent de causer des dommages au produit.

AVIS

DOMMAGE DU PRODUIT

- Assurez-vous que les conditions ambiantes spécifiées sont respectées pendant le transport et le stockage.
- Utilisez l'emballage d'origine pour le transport.
- Stockez le produit dans un lieu sec et propre.
- Assurez-vous que le produit est à l'abri des chocs pendant le transport et le stockage.

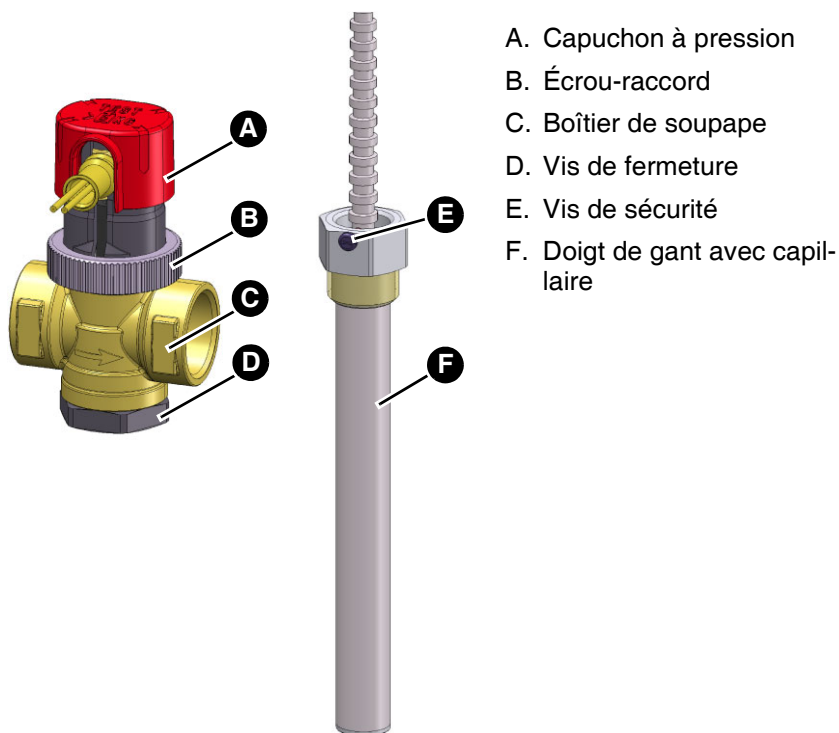
La non-observation de ces instructions peut causer des dommages matériels.

4 Description du produit

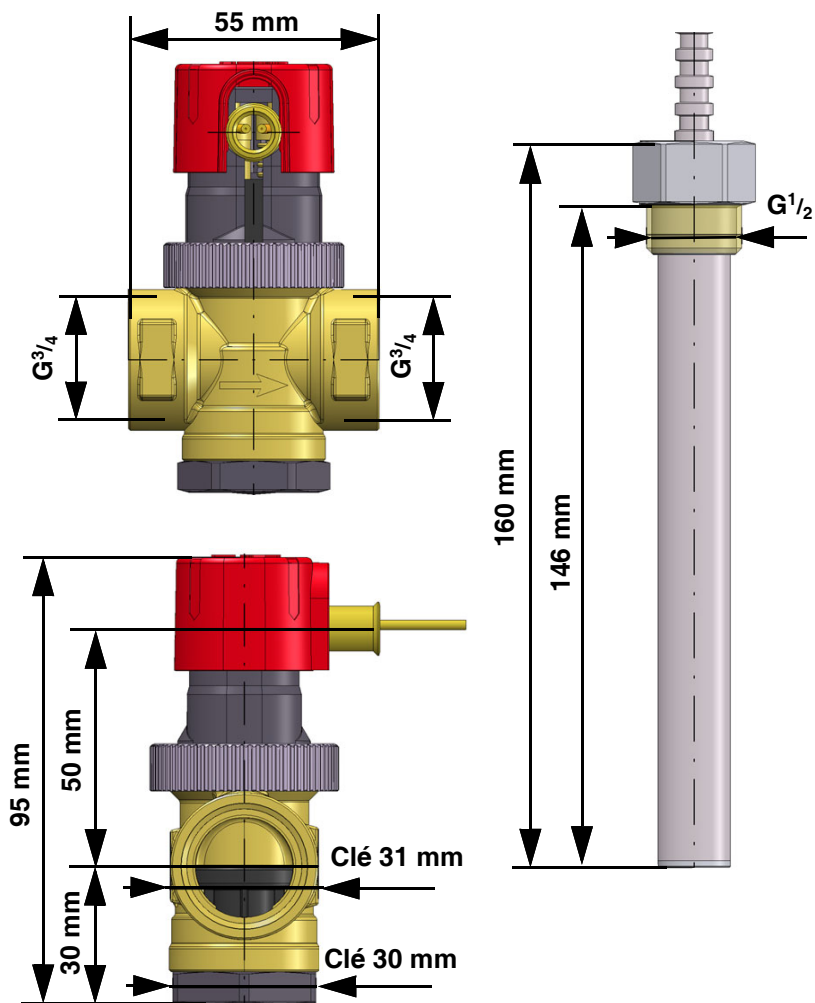
Le produit est une soupape de sécurité thermique avec deux systèmes de capteur distincts.

Le produit est composé d'un boîtier de soupape avec une soupape et deux capteurs agissant en parallèle dans un doigt de gant. Même en cas de défection de l'un des capteurs de température, le fonctionnement est assuré par le deuxième capteur de température. Le capillaire est protégé contre le pliage par un tuyau métallique.

4.1 Aperçu



4.2 Dimensions et raccordements



4.3 Fonctionnement

Le produit protège la chaudière contre la surchauffe ; il est exploité sans tension d'alimentation. Les capteurs thermiques sont reliés à une soupape à commande thermique au moyen d'un tube capillaire.

Si la température de la chaudière augmente, le liquide capillaire dans le capteur thermique se dilate et exerce une pression sur la soupape. Dès que la température de la chaudière dépasse 99 °C, la soupape s'ouvre et l'eau froide s'écoule dans l'échangeur de chaleur. En raison de l'eau froide, la température de la chaudière baisse. Lorsque la température de la chaudière est inférieure à la température maximale, la soupape se ferme en raison du volume réduit du liquide capillaire.

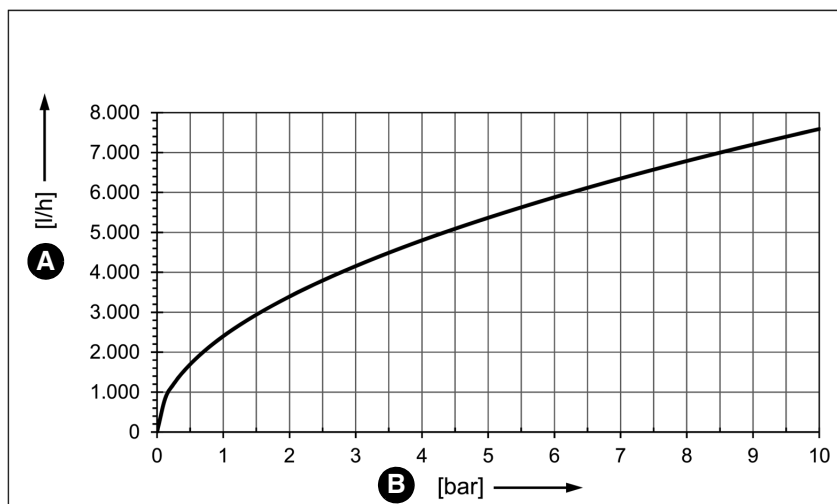
4.4 Caractéristiques techniques

Paramètre	Valeur
Caractéristiques générales	
Matériau du boîtier	Laiton
Ressort / boulon de pression	Acier inox
Pièces de service	Plastique
Doigt de gant	Laiton nickelé
Système capteur	Cuivre avec liquide capillaire
Pression de service	10 bar max.
Capacité de décharge	2,4 m ³ /h à 110 °C et $\Delta p = 1$ bar
Raccordements	2 x G $\frac{3}{4}$ femelle
Raccordement doigt de gant	G $\frac{1}{2}$ mâle
Longueur capillaire	1300 mm ou 4000 mm
Longueur doigt de gant	160 mm
Longueur d'installation dans la chaudière	146 mm
Fluide de travail	Eau
Mode d'action (DIN EN 14597)	Type Th 2KP

Paramètre	Valeur
Plage de température	
Température de service	5 à 115 °C
Sur le capillaire et la sonde	Passagèrement 125 °C max.
Température de réponse (DIN EN 14597)	99 °C (plage point d'ouverture entre 92 °C et 99 °C)
Température ambiante sou-pape	Max. 80 °C

4.5 Diagramme

Débit maximum à 110 °C et pression d'entrée de 0 à 10 bar



A. Débit

B. Pression d'entrée

4.6 Agréments, certificats, déclarations

Le produit est testé par le TÜV selon DIN EN 14597 (rapport no° T 159 2014 1).

5 Montage



AVERTISSEMENT

ÉCHAUDURES CAUSÉES PAR DES LIQUIDES CHAUDS

L'eau dans les installations de chauffage est sous haute pression et peut atteindre des températures dépassant 100 °C.

- Assurez-vous que l'eau de circuit de chauffage a suffisamment refroidi avant de monter le produit.
- Vérifiez que tout risque causé par eau chaude/vapeur d'eau est évité à l'extrémité libre de tube de décharge dans l'entonnoir ou dans le système de drainage.

La non-observation de ces instructions peut entraîner la mort ou des blessures graves ou un dommage matériel.

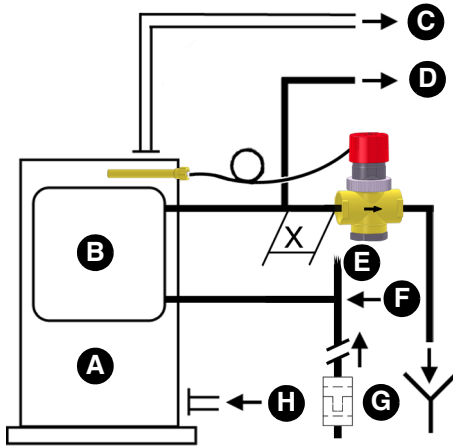
5.1 Préparation du montage

- ⇒ Assurez-vous que la zone X (à eau stagnante) est aussi courte que possible.
- ⇒ Assurez-vous que le produit est raccordé à la sortie du chauffe-eau ou à l'entrée d'échangeur de sécurité thermique.
- ⇒ Veillez à ne pas coincer ou plier le capillaire.
- ⇒ Assurez-vous que le doigt de gant est monté dans la partie supérieure de la chaudière.
- ⇒ Au montage de la soupape de sécurité thermique, vérifiez le sens du passage correct indiqué par la flèche.

Le tube capillaire peut être posé selon les besoins. Les pièces supérieures en plastique peuvent être orientées dans la direction voulue.

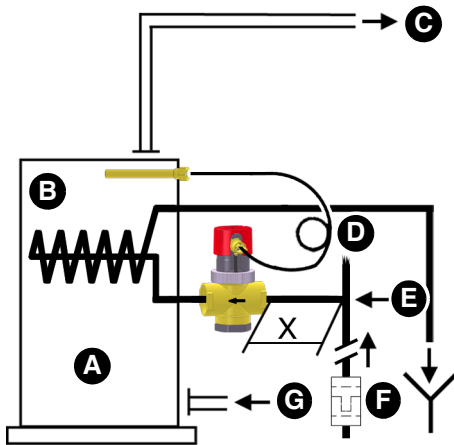
1. Desserrez l'écrou-raccord.
2. Après la pose, resserrez fermement l'écrou-raccord.

5.2 Exemples de montage



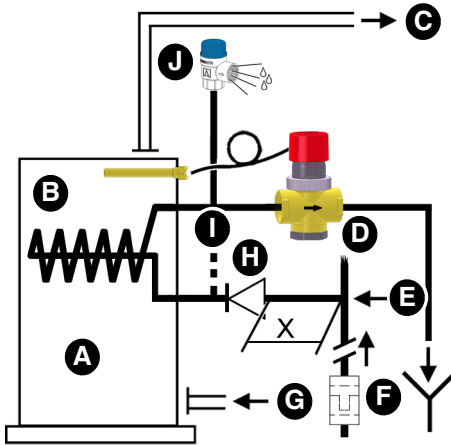
- A. Chaudière
- B. Chauffe-eau intégré
- C. Chaudière départ
- D. Eau chaude
- E. Consommateur (circuit eau potable)
- F. Raccord eau potable (froide)
- G. Filtre à eau avec cartouche filtrante
- H. Retour chaudière
- X = Zone à eau stagnante

Figure 1: Chaudière avec chauffe-eau intégré



- A. Chaudière
- B. Echangeur de sécurité thermique
- C. Chaudière départ
- D. Consommateur (circuit eau potable)
- E. Raccord eau potable (froide)
- F. Filtre à eau avec cartouche filtrante
- G. Retour chaudière
- X = Zone à eau stagnante

Figure 2: Chaudière avec échangeur de sécurité thermique



- A. Chaudière
 - B. Echangeur de sécurité thermique
 - C. Chaudière départ
 - D. Consommateur (circuit eau potable)
 - E. Raccord eau potable (froide)
 - F. Filtre à eau avec cartouche filtrante
 - G. Retour chaudière
 - H. Séparateur
 - I. Point de raccordement alternatif pour la soupape de sécurité
 - J. Soupape de sécurité (adaptée au système, max. 10 bar)
- X = Zone à eau stagnante

Figure 3: Chaudière avec échangeur de sécurité thermique, séparateur et soupape de sécurité

5.3 Montage du produit

AVIS

DOMMAGE DU À UN MONTAGE INADAPTÉ

- Desserrez et serrez l'écrou-raccord uniquement quand la source de chaleur est complètement éteinte et le système de capteurs ne se trouve pas dans le doigt de gant.
- N'utilisez que le doigt de gant fourni avec de produit.

La non-observation de ces instructions peut causer des dommages matériels.

AVIS

FONCTIONNEMENT INCORRECT

- N'utilisez que le doigt de gant fourni avec de produit.

La non-observation de ces instructions peut causer des dommages matériels.

⇒ Au montage de la soupape de sécurité thermique, vérifiez le sens du passage correct (indiqué par la flèche).

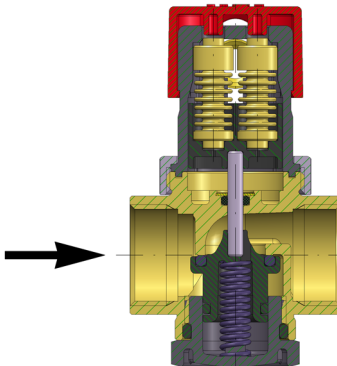
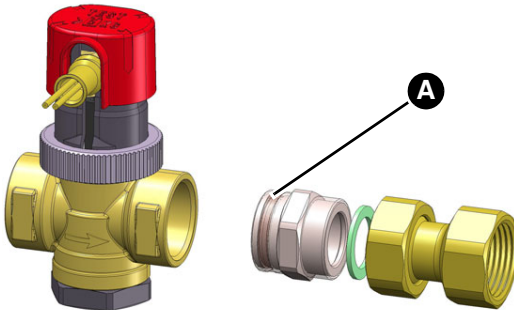


Figure 4: Sens de passage

1. Rincez soigneusement les conduites.

Le produit peut être monté horizontalement ou verticalement (la sortie de la soupape doit être orientée vers le bas).

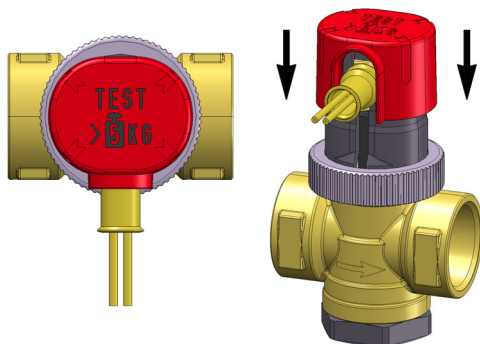
2. Le diamètre du tube de décharge doit être égal à DN 20 ou supérieure.
 3. Installez le tube de décharge en pente régulière.
 - 2 coudes sont autorisés dans le tube de décharge au maximum et la longueur ne doit pas dépasser 2 m. Si la longueur doit dépasser 2 m, le diamètre du tube devra être égal ou supérieur à DN 25.
 - Si le diamètre du tube de décharge est égal ou supérieur à DN 25, 3 coudes sont autorisés au maximum et la longueur ne doit pas dépasser 4 m.
- ⇒ Assurez-vous que l'extrémité du tube de décharge est 20 et 40 mm environ au-dessus de la sortie d'eau de drainage afin de permettre un contrôle.
- Le tube de décharge doit être à l'abri des souillures, du gel et il doit être fixé solidement.
- ⇒ En cas d'utilisation d'un entonnoir, sa conduite de sortie doit avoir un diamètre de DN 40 au minimum.



En cas d'utilisation du raccord à vis TAS 03, la bague d'étanchéité en PTFE (A) doit être vissée dans le boîtier de la soupape.

4. Retirez la vis de sécurité du doigt de gant.
5. Retirez le système capteur.
6. Vissez fermement le doigt de gant dans le manchon prévu.
7. Remontez le système capteur.

8. Bloquez le système capteur à l'aide de la vis de blocage.



Test de fonctionnement

1. Appuyez sur le bouchon à pression pour effectuer un test de fonctionnement.
 - Le dispositif d'évacuation doit pouvoir recueillir au moins deux fois le volume maximal de débit indiqué (voir chapitre "Diagramme").

6 Maintenance

Le produit est un dispositif de sécurité et la maintenance ne doit être effectuée que par une entreprise spécialisée.

6.1 Intervalles de maintenance

Effectuez un "Test de fonctionnement" au moins une fois par an.

Quand	Opération
1 fois par an au moins	Faites vérifier par un spécialiste le bon fonctionnement de la soupape de sécurité thermique.

7 Suppression des dérangements

Les dérangements ne figurant pas dans les mesures décrites dans ce chapitre doivent être éliminés uniquement par le fabricant.

AVIS

DOMMAGE DE L'INSTALLATION

La chaleur excessive peut ne pas être dissipée si l'élément capteur ou le tube capillaire sont endommagés.

- Vérifiez que la soupape de sécurité thermique n'est pas endommagée.

La non-observation de ces instructions peut causer des dommages matériels.

Problème	Cause possible	Action corrective
Le produit ne s'ouvre que quand 100 °C sont atteints	Écrou-raccord non serré	Contrôlez l'écrou-raccord quand le produit est refroidi
	Système de capteurs endommagé	Vérifiez l'élément du capteur et le capillaire
	Tube de décharge bouché	Vérifiez le tube de décharge

Problème	Cause possible	Action corrective
Le produit s'ouvre à moins de 92 °C ou une faible quantité d'eau s'échappe continuellement	Éléments d'étanchéité endommagés ou souillés	<p>Actionnez plusieurs fois le bouchon à pression pour vidanger les impuretés.</p> <p>Desserrez la vis de fermeture et les éléments d'étanchéité. Nettoyez uniquement avec de l'eau les éléments d'étanchéité ainsi que les surfaces d'étanchéité. Puis remontez la vis de fermeture ainsi que les pistons sous contrainte.</p> <p>Graissez le joint torique inférieur. Utilisez uniquement de la graisse approuvée pour l'eau potable. Remplacez le produit en raison d'un montage incorrect ou d'un endommagement potentiel des joints.</p>
	Montage incorrect (respecter le sens de passage)	Montez le produit avec le bon sens d'écoulement
	Température ambiante supérieure à 80 °C	Montez le produit dans une position différente ou fournissez une protection thermique
Autre dérangement	-	Veillez contacter l'AFRISO Service Hotline

8 Mise hors service et élimination

Pour éliminer le produit, conformez-vous aux règlements, normes et consignes de sécurité en vigueur.

1. Démontez le produit (voir chapitre "Montage", effectuez les opérations en ordre inverse).
2. Éliminez le produit.

9 Retour

Avant de retourner le produit, il faut que vous preniez contact avec nous.

10 Garantie

Les informations sur la garantie figurent dans nos "Conditions générales de vente" sur le site www.afriso.com ou dans votre contrat d'achat.

11 Pièces détachées et accessoires


AVIS

DOMMAGES DUS À DES PIÈCES INADAPTÉES

- N'utilisez que des accessoires et des pièces détachées d'origine provenant du fabricant.

La non-observation de ces instructions peut causer des dommages matériels.

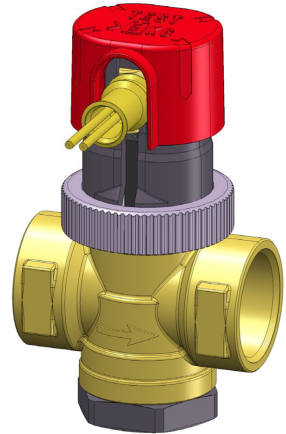
Produit

Désignation de l'article	Référence	Figure
Soupape de sécurité thermique "TAS 03" à capillaire de 1300 mm	42415	
Soupape de sécurité thermique "TAS 03" à capillaire de 4 000 mm	42418	-

Pièces détachées et accessoires

Désignation de l'article	Référence	Figure
Doigt de gant G $\frac{1}{2}$ "TAS 03"	42449	-
Raccord à vis G $\frac{3}{4}$ "TAS 03"	42450	-

Instrukcja eksploatacji



Temperaturowy zawór ochronny

Typ: TAS 03

Copyright 2018 AFRISO-EURO-INDEX GmbH. Wszystkie prawa zastrzeżone.

Lindenstraße 20
74363 Güglingen
telefon +49 7135-102-0
serwis +49 7135-102-211
telefaks +49 7135-102-147
info@afriso.com
www.afriso.com

1 Objąśnienia do niniejszej instrukcji eksploatacji

Niniejsza instrukcja eksploatacji opisuje temperaturowy zawór ochronny „TAS 03” (poniżej zwany także „produktem”). Niniejsza instrukcja eksploatacji jest częścią produktu.

- Produkt wolno użytkować dopiero po całkowitym przeczytaniu i pełnym zrozumieniu instrukcji eksploatacji.
- Należy upewnić się, że instrukcja eksploatacji jest dostępna w każdej chwili podczas prac wykonywanych przy produkcji oraz z jego pomocą.
- Należy przekazać instrukcję eksploatacji oraz wszystkie dokumenty należące do produktu wszystkim użytkownikom produktu.
- W razie wystąpienia opinii, że instrukcja eksploatacji zawiera błędy, sprzeczności lub niejasności, należy skontaktować się z producentem przed oddaniem produktu do użytkowania.

Niniejsza instrukcja eksploatacji jest chroniona prawem autorskim, wobec czego wolno ją stosować wyłącznie w ramach obowiązującego prawa. Zmiany zastrzeżone.

Producent nie przejmuje żadnej odpowiedzialności lub gwarancji za uszkodzenia lub ich konsekwencje wynikające z nieprzestrzegania niniejszej instrukcji eksploatacji oraz przepisów, warunków i norm obowiązujących w miejscu użytkowania produktu.

2 Informacje na temat bezpieczeństwa

2.1 Wskazówki ostrzegawcze i klasy zagrożenia

Niniejsza instrukcja eksploatacji zawiera wskazówki ostrzegawcze zwracające uwagę na potencjalne zagrożenia oraz ryzyka. Poza zaleceniami zawartymi w niniejszej instrukcji eksploatacji trzeba przestrzegać wszystkich warunków, norm oraz przepisów bezpieczeństwa obowiązujących w miejscu użytkowania produktu. Przed zastosowaniem produktu należy upewnić się, że wszystkie warunki, normy oraz przepisy bezpieczeństwa są użytkownikowi znane i przestrzegane.

Wskazówki ostrzegawcze są oznakowane w niniejszej instrukcji eksploatacji za pomocą symboli ostrzegawczych oraz haseł ostrzegawczych. Wskazówki ostrzegawcze są podzielone na różne klasy zagrożenia w zależności od stopnia ciężkości sytuacji zagrożenia.



OSTRZEŻENIE

OSTRZEŻENIE zwraca uwagę na ewentualnie niebezpieczną sytuację, która w przypadku nieprzestrzegania może spowodować ciężki lub śmiertelny wypadek wypadek lub powstanie szkód materialnych.

WSKAZÓWKA

WSKAZÓWKA zwraca uwagę na ewentualnie niebezpieczną sytuację, która w przypadku nieprzestrzegania może spowodować powstanie szkód materialnych.

W niniejszej instrukcji eksploatacji stosowane są dodatkowo następujące symbole:



To jest ogólny symbol ostrzegawczy. Wskazuje on na występowanie niebezpieczeństwa obrażeń oraz szkód materialnych. Należy przestrzegać wszystkich wskazówek opisanych w powiązaniu z tym symbolem ostrzegawczym w celu uniknięcia wypadków ze skutkiem śmiertelnym, obrażeń oraz szkód materialnych.

2.2 Stosowanie zgodne z przeznaczeniem

Produkt ten służy wyłącznie do zabezpieczania przed przegrzaniem kotłów na paliwo stałe pracujących w zamkniętych lub otwartych instalacjach grzewczych według normy EN 12828 o maksymalnej mocy cieplnej do 100 kW (86 000 kcal/h).

Kocioł instalacji grzewczej wymaga zastosowania podgrzewacza ciepłej wody lub wymiennika bezpieczeństwa.

Inny rodzaj zastosowania nie jest zgodny z przeznaczeniem i powoduje powstawanie zagrożeń.

Przed zastosowaniem produktu należy upewnić się, że produkt nadaje się do przewidzianego przez użytkownika rodzaju zastosowania. W tym celu trzeba uwzględnić co najmniej następujące wymogi:

- wszystkie warunki, normy oraz przepisy bezpieczeństwa obowiązujące w miejscu użytkowania produktu,
- wszystkie warunki i dane przewidziane w specyfikacji produktu,
- warunki przewidziane dla planowanego przez użytkownika zastosowania.

Ponadto należy przeprowadzić według uznanej procedury ocenę ryzyka w odniesieniu do konkretnego zastosowania przewidzianego przez użytkownika oraz podjąć wszelkie odpowiednie działania na rzecz bezpieczeństwa zgodnie z wynikiem procedury oceny ryzyka. Należy też przy tym uwzględnić możliwe konsekwencje wynikające z zabudowy lub integracji produktu w systemie lub instalacji.

Podczas użytkowania produktu wszystkie prace należy przeprowadzać wyłącznie w warunkach wyszczególnionych w instrukcji eksploatacji oraz na tabliczce znamionowej, w ramach danych technicznych zawartych w specyfikacji oraz w zgodzie ze wszystkimi warunkami, normami i przepisami bezpieczeństwa obowiązującymi w miejscu użytkowania produktu.

2.3 Przewidywalne błędne stosowanie

Produktu nie wolno stosować w szczególności w następujących przypadkach i do następujących celów:

- Produkt nie zastępuje membranowego zaworu bezpieczeństwa wymaganego zgodnie z obowiązującymi przepisami bezpieczeństwa.

2.4 Kwalifikacje personelu

Czynności wykonywane przy produkcji oraz z jego pomocą mogą wykonywać wyłącznie wykwalifikowani pracownicy, którzy zapoznali się z niniejszą instrukcją eksploatacji oraz ze wszystkimi dokumentami należącymi do produktu i zrozumieli ich treść.

Ze względu na swoje wykształcenie zawodowe, wiedzę i doświadczenia pracownicy wykwalifikowani muszą być w stanie przewidzieć i rozpoznać możliwe zagrożenia, które mogą powstawać z tytułu użytkowania produktu.

Pracownikom wykwalifikowanym muszą być znane wszystkie obowiązujące warunki, normy i przepisy bezpieczeństwa, których należy przestrzegać podczas czynności wykonywanych przy produkcji oraz z jego pomocą.

2.5 Osobiste wyposażenie ochronne

Należy zawsze stosować wymagane osobiste wyposażenie ochronne. Podczas czynności wykonywanych przy produkcji oraz z jego pomocą należy także uwzględnić, że w miejscu użytkowania mogą występować zagrożenia, których źródłem nie jest bezpośrednio sam produkt.

2.6 Modyfikacje produktu

Przy produkcji oraz z jego pomocą należy wykonywać wyłącznie takie czynności, które są opisane w niniejszej instrukcji eksploatacji. Nie wolno wprowadzać zmian, które nie są opisane w niniejszej instrukcji eksploatacji.

3 Transport i składowanie

Niewłaściwy transport i składowanie mogą spowodować uszkodzenie produktu.

WSKAZÓWKA

USZKODZENIE PRODUKTU

- Należy upewnić się, że podczas transportu i składowania produktu dotrzymywane są warunki otoczenia wyszczególnione w specyfikacji.
- Do celów transportowych należy wykorzystywać oryginalne opakowanie.
- Produkt należy przechowywać wyłącznie w suchym i czystym otoczeniu.
- Należy upewnić się, że podczas transportu i składowania produkt jest chroniony przed uderzeniami.

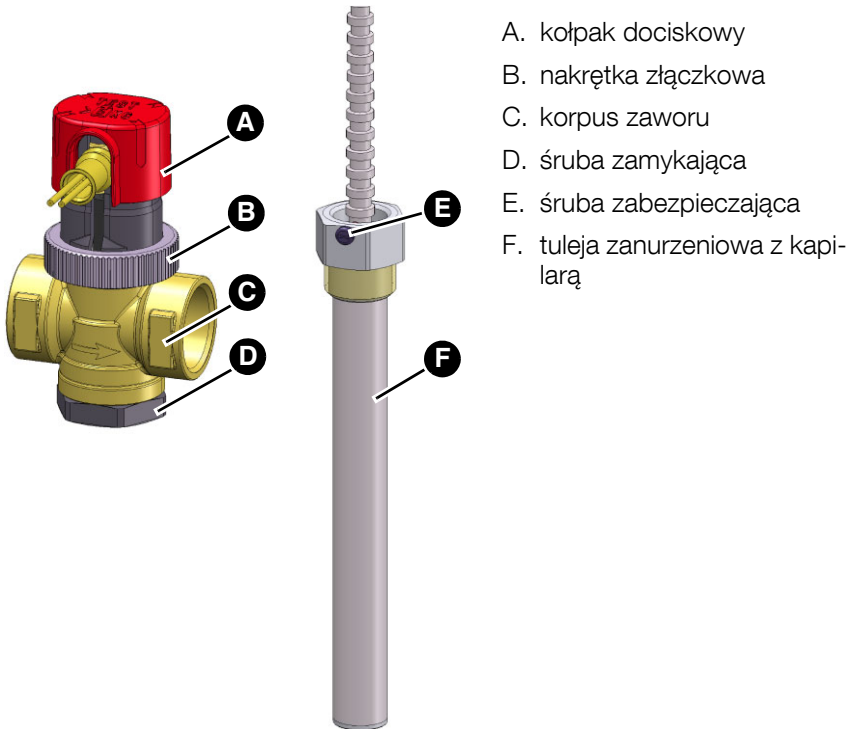
Nieprzestrzeganie niniejszych zaleceń może doprowadzić do powstania szkód materialnych.

4 Opis produktu

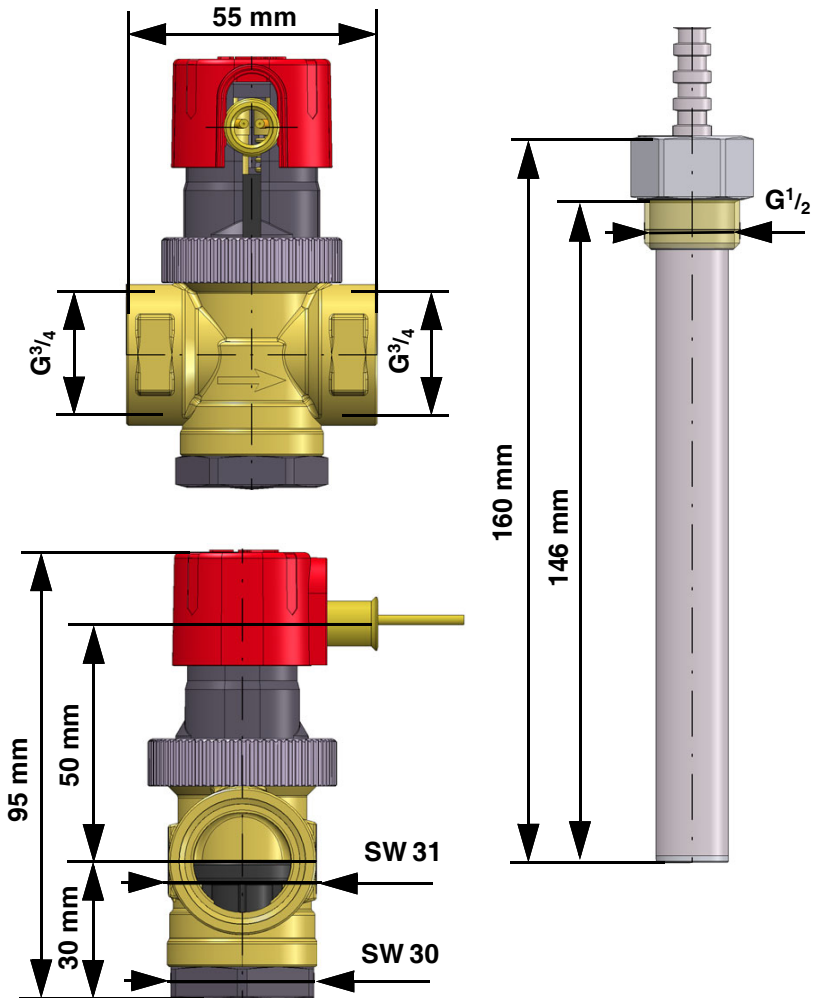
Produkt jest temperaturowym zaworem ochronnym wyposażonym w dwa układy czujników działające niezależnie od siebie.

Produkt składa się z korpusu zaworu z wzniosowym mechanizmem zaworowym oraz dwoma równolegle działającymi czujnikami temperatury wypełnionymi cieczą i umieszczonymi w tulei zanurzeniowej. W razie awarii jednego z czujników temperatury drugi czujnik temperatury zabezpiecza funkcjonowanie systemu. Elastyczny przewód metalowy chroni kapilarę przed zgięciem.

4.1 Przegląd



4.2 Wymiary i przyłącza



4.3 Działanie

Produkt chroni kocioł grzewczy przed przegrzaniem i jest eksploatowany w trybie niezależnym od napięcia. Czujniki ciepła są połączone z zaworem sterowanym termicznie (wzniosowy mechanizm zaworowy) za pośrednictwem kapilary.

Wzrost temperatury kotła powoduje rozszerzanie się cieczy kapilary w czujniku ciepła, która wywiera następnie nacisk na zawór. Jak tylko temperatura kotła przekroczy 99 °C, zawór otwiera się, a zimna woda wpływa do wymiennika ciepła. Zimna woda powoduje spadek temperatury kotła. Po spadku temperatury kotła poniżej progu maksymalnej temperatury, ciecz kapilary zmniejsza objętość, a zawór ponownie się zamyka.

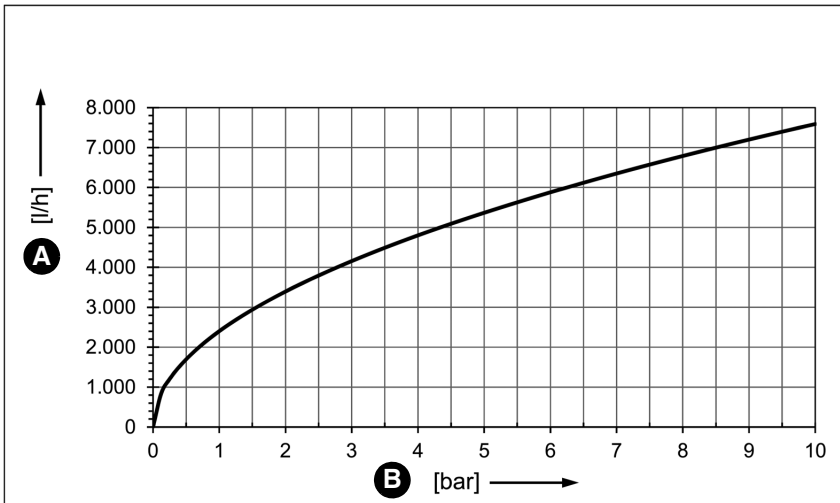
4.4 Dane techniczne

Parametr	Wartość
Dane ogólne	
materiał korpusu	mosiądz
sprężyna / trzpień naciskowy	stal szlachetna
części funkcjonalne	tworzywo sztuczne
tuleja zanurzeniowa	mosiądz niklowany
układ czujników	miedź z cieczą kapilary
ciśnienie robocze	maksymalnie 10 bar
przepustowość	2,4 m ³ /h przy 110 °C i $\Delta p = 1$ bar
przyłącza	2 x G ^{3/4} gwint wewnętrzny
przyłącze tulei zanurzeniowej	G ^{1/2} gwint zewnętrzny
długość kapilary	1 300 mm lub 4 000 mm
długość tulei zanurzeniowej	160 mm
długość montażowa w kotle	146 mm
czynnik roboczy	woda
zasada działania (DIN EN 14597)	typ Th 2KP

Parametr	Wartość
Dopuszczalny zakres temperatur	
temperatura robocza	5 do 115 °C
na kapilarze i czujniku	krótkookresowo maksymalnie 125 °C
temperatura progowa (DIN EN 14597)	99 °C (przedział punktu otwarcia pomiędzy 92 °C i 99 °C)
temperatura otoczenia zaworu	maksymalnie 80 °C

4.5 Wykres

Maksymalna wielkość przepływu przy 110 °C i ciśnieniu wejściowym od 0 do 10 bar



A. wielkość przepływu

B. ciśnienie wejściowe

4.6 Dopuszczenia, certyfikaty, deklaracje

Produkt posiada atest Stowarzyszenia Nadzoru Technicznego TÜV zgodnie z normą DIN EN 14597 (numer raportu T 159 2014 1).

5 Montaż



OSTRZEŻENIE

OPARZENIA POWODOWANE PRZEZ GORĄCĄ CIECZ

Woda w instalacjach grzewczych znajduje się pod wysokim ciśnieniem i może osiągać temperatury nawet powyżej 100 °C.

- Przed zamontowaniem produktu w instalacji należy upewnić się, że woda grzewcza została schłodzona.
- Należy upewnić się, czy na wolnym spływie przewodu wyrzutowego do lejka lub kratki ściekowej wykluczone jest zagrożenie powodowane przez gorącą wodę / parę wodną.

Nieprzestrzeganie niniejszego zalecenia może spowodować śmierć, ciężkie obrażenia ciała lub szkody materialne.

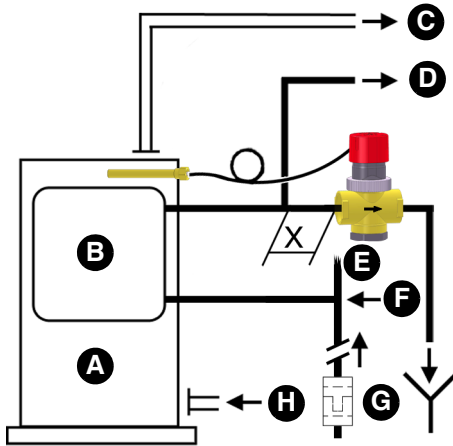
5.1 Przygotowanie montażu

- ⇒ Należy upewnić się, że strefa X (z wodą stagnacyjną) jest wykonana na jak najkrótszym odcinku.
- ⇒ Należy upewnić się, że produkt jest zainstalowany na odprowadzeniu ciepłej wody z podgrzewacza lub na wejściu wymiennika bezpieczeństwa.
- ⇒ Należy upewnić się, że kapilara nie uległa zgnieceniu lub zagięciu.
- ⇒ Należy upewnić się, że tuleja zanurzeniowa jest zamontowana w górnej części kotła.
- ⇒ Należy upewnić się, że temperaturowy zawór ochronny został zainstalowany przy uwzględnieniu prawidłowego kierunku przepływu wskazanego przy pomocy strzałki.

Kapilarę można montować dowolnie. Górne elementy z tworzywa sztucznego można ustawić w pożądanym kierunku.

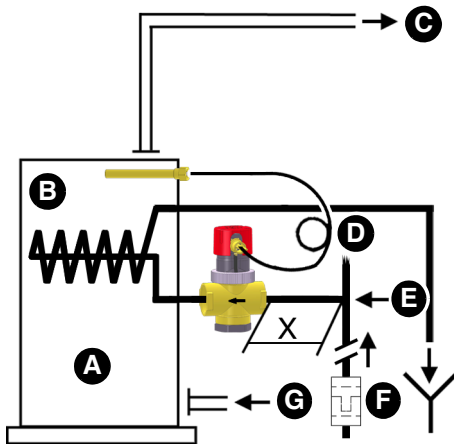
1. Poluzować nakrętkę złączkową nasadową,
2. Po ustawieniu ponownie dociągnąć nakrętkę złączkową nasadową.

5.2 Przykłady montażu



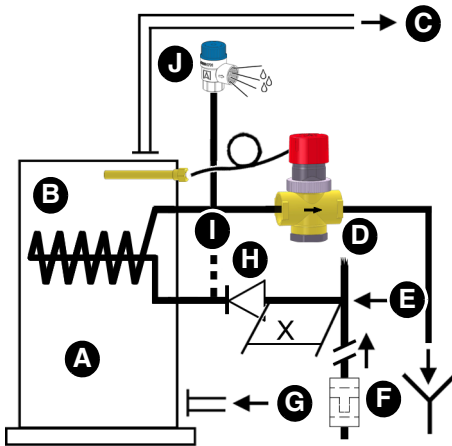
- A. kocioł
- B. zintegrowany ogrzewacz wody pitnej
- C. przewód zasilający kotła
- D. woda ciepła
- E. odbiornik (obieg wody pitnej)
- F. przyłącze wody pitnej (zimnej)
- G. filtr do wody z wkładem filtra
- H. przewód powrotny kotła
- X = strefa wody stagnacyjnej

Ilustracja 1: Kocioł ze zintegrowanym ogrzewaczem wody pitnej



- A. kocioł
- B. wymiennik bezpieczeństwa
- C. przewód zasilający kotła
- D. odbiornik (obieg wody pitnej)
- E. przyłącze wody pitnej (zimnej)
- F. filtr do wody z wkładem filtra
- G. przewód powrotny kotła
- X = strefa wody stagnacyjnej

Ilustracja 2: Kocioł z wymiennikiem bezpieczeństwa



- A. kocioł
 - B. wymiennik bezpieczeństwa
 - C. przewód zasilający kotła
 - D. odbiornik (obieg wody pitnej)
 - E. przyłącze wody pitnej (zimnej)
 - F. filtr do wody z wkładem filtra
 - G. przewód powrotny kotła
 - H. rozłącznik systemowy
 - I. alternatywny punkt podłączenia zaworu bezpieczeństwa
 - J. zawór bezpieczeństwa (dostosowany do urządzenia, maksymalnie 10 bar)
- X = strefa wody stagnacyjnej

Ilustracja 3: Kocioł z wymiennikiem bezpieczeństwa, rozłącznikiem systemowym i zaworem bezpieczeństwa

5.3 Montaż produktu

WSKAZÓWKA

USZKODZENIE SPOWODOWANE PRZEZ NIEPRAWIDŁOWY MONTAŻ

- Nakrętkę złączkową luzować i dokręcać tylko wtedy, gdy źródło ciepła jest całkowicie wyłączone, a układ czujników nie jest zainstalowany w tulei zanurzeniowej.
- Należy stosować wyłącznie tuleję zanurzeniową dostarczoną wraz z urządzeniem.

Nieprzestrzeżenie niniejszego zalecenia może doprowadzić do powstania szkód materialnych.

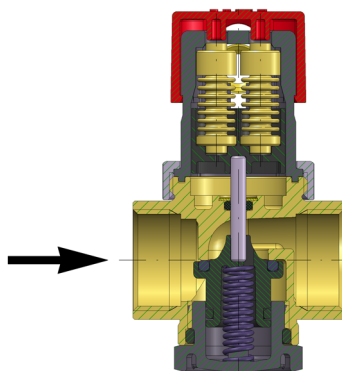
WSKAZÓWKA

NIEPRAWIDŁOWE FUNKCJONOWANIE

- Należy stosować wyłącznie tuleję zanurzeniową dostarczoną wraz z urządzeniem.

Nieprzestrzeżenie niniejszego zalecenia może doprowadzić do powstania szkód materialnych.

⇒ Należy upewnić się, że temperaturowy zawór ochronny został zainstalowany przy uwzględnieniu prawidłowego kierunku przepływu (wskazanego przy pomocy strzałki).

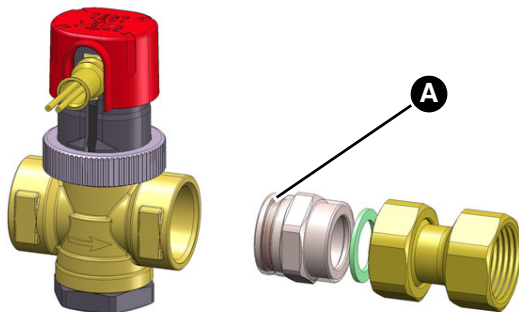


Ilustracja 4: Kierunek przepływu

1. Dokładnie przepłukać przewody rurowe.

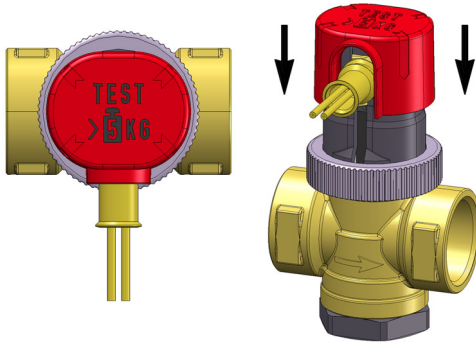
Produkt można zainstalować w pozycji poziomej lub pionowej (wyjście zaworu pochylone do dołu).

2. Przekrój przewodu wyrzutowego należy wybrać w rozmiarze średnicy nominalnej DN 20 lub większej.
3. Przewód wyrzutowy należy zainstalować ze spadkiem ciągłym.
 - Przewód wyrzutowy może posiadać maksymalnie 2 łuki i nie może być dłuższy niż 2 m. W razie konieczności zastosowania przewodu powyżej 2 m długości przekrój rury trzeba wybrać w rozmiarze średnicy nominalnej DN 25 lub większej.
 - Jeśli średnica nominalna przewodu wyrzutowego jest równa lub większa od DN 25, może on posiadać maksymalnie 3 łuki i nie może być dłuższy niż 4 m.
- ⇒ Należy upewnić się, że wolna końcówka przewodu wyrzutowego jest zainstalowana ok. 20 ... 40 mm nad kratką ściekową.
 - Przewód wyrzutowy musi być zamontowany na stałe w warunkach odpornych na działanie mrozu i z ochroną przed zanieczyszczeniami.
- ⇒ O ile stosowany jest lejek, należy upewnić się, że odpływ lejka posiada minimalny przekrój rury w rozmiarze średnicy nominalnej DN 40.



Przy dodatkowym zastosowaniu złącza śrubowego TAS 03, do korpusu zaworu trzeba wkręcić pierścień uszczelniający (A) z polichloroetylenem (PTFE).

4. Wykręcić śrubę zabezpieczającą na tulei zanurzeniowej.
5. Wyciągnąć układ czujników.
6. Wkręcić szczelnie tuleję zanurzeniową do przewidzianego króćca.
7. Ponownie zamontować układ czujników.
8. Zapewnić układ czujników śrubą zabezpieczającą.



Kontrola działania

1. W celu przeprowadzenia kontroli działania przycisnąć do dołu kołpak dociskowy.
 - Układ odpływowy musi pomieścić co najmniej podwójną ilość maksymalnej wartości przepływu (patrz rozdział "Wykres").

6 Konserwacja

Produkt jest urządzeniem zabezpieczającym, którego konserwację może wykonywać wyłącznie specjalistyczny zakład.

6.1 Okresy konserwacyjne

Co najmniej jeden raz w roku przeprowadzić "Kontrola działania" .

Termin	Czynność
co najmniej 1 x w ciągu roku	Zlecić fachowcowi kontrolę działania temperaturowego zaworu ochronnego.

7 Usuwanie usterek

Usterki, których nie da się zlikwidować przy pomocy czynności opisanych w niniejszym rozdziale, może usuwać wyłącznie producent.

WSKAZÓWKA

USZKODZENIE INSTALACJI

W razie uszkodzenia elementu czujnika lub kapilary nadmiar ciepła nie daje się już odprowadzić zgodnie z wymogami.

- Należy upewnić się, że temperaturowy zawór ochronny działa prawidłowo.

Nieprzestrzeganie niniejszych zaleceń może doprowadzić do powstania szkód materialnych.

Problem	Możliwa przyczyna	Usunięcie usterki
Układ produktu otwiera się dopiero powyżej temperatury 100 °C.	Nakrętka złączkowa jest poluzowana.	Skontrolować nakrętkę złączkową w stanie schłodzonym.
	Układ czujników został uszkodzony.	Skontrolować elementy czujnika i kapilarę.
	Niedrożny przewód wyrzutowy.	Skontrolować przewód wyrzutowy.

Problem	Możliwa przyczyna	Usunięcie usterek
<p>Układ produktu otwiera się poniżej 92 °C lub stale wypływa nieznaczna ilość wody.</p>	<p>Elementy uszczelniające są uszkodzone lub zanieczyszczone.</p>	<p>Wielokrotnie przycisnąć kołpak dociskowy w celu spłukania zanieczyszczeń.</p> <p>Poluzować śrubę zamykającą oraz elementy uszczelniające.</p> <p>Powierzchnie uszczelniające oczyścić wyłącznie wodą. Następnie zamontować ponownie śrubę zamykającą wraz z tłokiem przy uwzględnieniu odpowiedniego naprężenia montażowego.</p> <p>Pokryć smarem dolny pierścień samouszczelniający o przekroju okrągłym. Stosować tylko takie smary, które są dopuszczone do eksploatacji w instalacjach wody pitnej. W razie ewentualnego błędnego montażu / uszkodzenia uszczelek konieczna jest wymiana produktu.</p>
	<p>Nieprawidłowy montaż (przestrzegać kierunku przepływu).</p>	<p>Zamontować produkt z prawidłowym kierunkiem przepływu.</p>
	<p>Temperatura otoczenia przekracza 80 °C.</p>	<p>Zamontować produkt w bardziej odpowiednim miejscu lub zastosować ekran termiczny.</p>
<p>Pozostałe zaktócenia.</p>	<p>-</p>	<p>Proszę skontaktować się z infolinią serwisową AFRISO</p>

8 Wyłączenie z eksploatacji i utylizacja

Produkt należy utylizować zgodnie z obowiązującymi warunkami, normami oraz przepisami bezpieczeństwa.

1. Wykonać demontaż produktu (patrz rozdział "Montaż" w odwrotnej kolejności).
2. Produkt poddać utylizacji.

9 Zwrot

Przed zwrotną wysyłką produktu wymagany jest kontakt z producentem.

10 Gwarancja

Informacje dotyczące gwarancji są dostępne w naszych Ogólnych Warunkach Handlowych w internecie pod adresem www.afriso.com lub w umowie kupna.

11 Części zamienne i wyposażenie dodatkowe


WSKAZÓWKA

USZKODZENIE SPOWODOWANE PRZEZ STOSOWANIE NIEWŁAŚCIWYCH CZĘŚCI

- Należy stosować wyłącznie oryginalne części zamienne i wyposażenie dodatkowe producenta.

Nieprzestrzeganie niniejszego zalecenia może doprowadzić do powstania szkód materialnych.

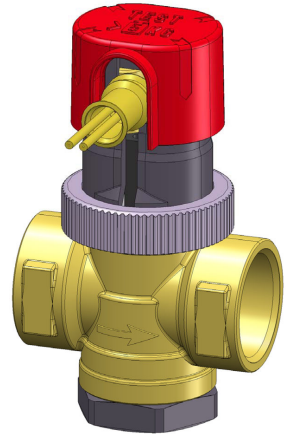
Produkt

Nazwa artykułu	Numer artykułu	Ilustracja
temperaturowy zawór ochronny „TAS 03” z kapi- larą o długości 1 300 mm	42415	
temperaturowy zawór ochronny „TAS 03” z kapi- larą o długości 4 000 mm	42418	-

Części zamienne i wyposażenie dodatkowe

Nazwa artykułu	Numer artykułu	Ilustracja
tuleja zanurzeniowa G $\frac{1}{2}$ „TAS 03”	42449	-
złącze śrubowe G $\frac{3}{4}$ „TAS 03”	42450	-

Инструкция по монтажу и эксплуатации



Аварийный клапан для защиты котла от перегрева

Тип: TAS 03

Авторские права 2018 AFRISO-EURO-INDEX GmbH. Все права защищены.

Lindenstraße 20

74363 Güglingen

Телефон +49 7135 102-0

Обслуживание клиентов +49 7135-102-211

Факс +49 7135-102-147

info@afriso.com

www.afriso.com

1 Пояснения к инструкции по монтажу и эксплуатации

Настоящая инструкция по монтажу и эксплуатации описывает аварийный клапан для защиты котла от перегрева „TAS 03“ (далее также именуемый „изделие“). Инструкция по монтажу и эксплуатации является частью изделия.

- Не используйте изделие до того, как полностью прочтете и усвоите инструкцию по монтажу и эксплуатации.
- Обеспечьте постоянный доступ к инструкции по монтажу и эксплуатации при работе с изделием и с его помощью.
- Передайте инструкцию по монтажу и эксплуатации следующему владельцу или пользователю изделия.
- Если вы считаете, что в инструкции по монтажу и эксплуатации содержатся ошибки, противоречия или неясности, обратитесь к производителю до ввода изделия в эксплуатацию.

Данная инструкция по монтажу и эксплуатации защищена авторским правом и может быть использована только в рамках действующего законодательства. Производитель может вносить изменения в инструкцию.

Производитель не несет ответственности за ущерб или его последствия, возникшие в результате несоблюдения данной инструкции по монтажу и эксплуатации, а также предписаний, условий и стандартов, действующих в месте эксплуатации.

2 Информация на тему безопасности

2.1 Предупреждающие знаки и классы опасности

Данная инструкция по монтажу и эксплуатации содержит предупреждения, указывающие на потенциальные опасности и риски. Помимо знаков, содержащихся в инструкции, необходимо соблюдать все условия, нормы и правила техники безопасности, действующие в месте эксплуатации. Перед использованием изделия необходимо убедиться, что все условия, нормы и правила техники безопасности известны пользователю и соблюдаются им.

Предупреждающие знаки обозначены в данной инструкции предупреждающими символами и предупреждающими указаниями. Предупреждающие указания разделены на различные классы опасности в зависимости от тяжести опасной ситуации.



ПРЕДУПРЕЖДЕНИЕ

ПРЕДУПРЕЖДЕНИЕ указывает на возможную опасную ситуацию, которая может привести к серьезному или смертельному несчастному случаю или материальному ущербу.

ВНИМАНИЕ

ВНИМАНИЕ указывает на возможную опасную ситуацию, которая может привести к материальному ущербу.

В данной инструкции дополнительно используются следующие символы:



Это общий предупреждающий символ. Он указывает на опасность травм и материального ущерба. Во избежание несчастных случаев со смертельным исходом, травм и материального ущерба соблюдайте все инструкции, обозначенные этим предупреждающим символом.

2.2 Использование в соответствии с назначением

Данное изделие предназначено исключительно для защиты от перегрева твердотопливных котлов, работающих в закрытых или открытых системах отопления в соответствии с EN 12828 с максимальной тепловой мощностью до 100 кВт (86 000 ккал/ч).

Котел системы отопления требует водонагревателя или предохранительного теплообменника.

Любой другой вид использования не соответствует назначению и представляет собой опасность.

Перед использованием изделия необходимо убедиться в том, что оно подходит для предусмотренного пользователем типа применения. Для этого должны быть учтены как минимум следующие требования:

- все условия, стандарты и правила безопасности, действующие в месте использования изделия,
- все условия и данные, предусмотренные в спецификации изделия,
- условия, предусмотренные для предполагаемого использования пользователем.

Кроме того, должна быть проведена оценка риска в соответствии с признанной процедурой для конкретного применения, предполагаемого пользователем, и приняты все необходимые меры безопасности в соответствии с результатами процедуры оценки риска. При этом также должны быть учтены возможные последствия, возникающие при установке или интеграции изделия в систему.

При эксплуатации изделия все работы должны выполняться только в условиях, указанных в инструкции по монтажу и эксплуатации и на заводской табличке, в рамках технических данных, содержащихся в спецификации, и с соблюдением всех условий, стандартов и правил безопасности, действующих в месте использования изделия.

2.3 Предполагаемое неправильное использование

Изделие не должно использоваться, в частности, в следующих случаях и для следующих целей:

- изделие не является заменой мембранного предохранительного клапана, необходимого в соответствии с действующими правилами безопасности.

2.4 Квалификация персонала

К работе с изделием допускается только квалифицированный персонал, изучивший данную инструкцию по монтажу и эксплуатации и все документы, относящиеся к изделию.

Квалифицированный персонал в силу своей профессиональной подготовки, знаний и опыта должен уметь предвидеть и распознавать возможные опасности, которые могут возникнуть при использовании изделия.

Все лица, работающие с изделием, должны быть ознакомлены со всеми применимыми условиями, стандартами и правилами техники безопасности, которые необходимо соблюдать при работе с изделием.

2.5 Средства индивидуальной защиты

Всегда используйте необходимые средства индивидуальной защиты. При обращении с изделием и работе с ним необходимо также учитывать, что на месте использования могут возникать опасности, не связанные непосредственно с самим изделием.

2.6 Модификация изделия

Изменения и модификации, выполненные неуполномоченными лицами, могут создавать опасность и запрещены по соображениям безопасности.

3 Транспортировка и хранение

Неправильная транспортировка и хранение могут стать причиной повреждения изделия.

ВНИМАНИЕ

НЕПРАВИЛЬНОЕ ОБРАЩЕНИЕ С ИЗДЕЛИЕМ

- При транспортировке и хранении изделия обеспечьте соблюдение условий окружающей среды, указанных в спецификации изделия.
- Используйте для транспортировки оригинальную упаковку.
- Храните изделие только в сухом и чистом помещении.
- Убедитесь, что изделие защищено от ударов во время транспортировки и хранения.

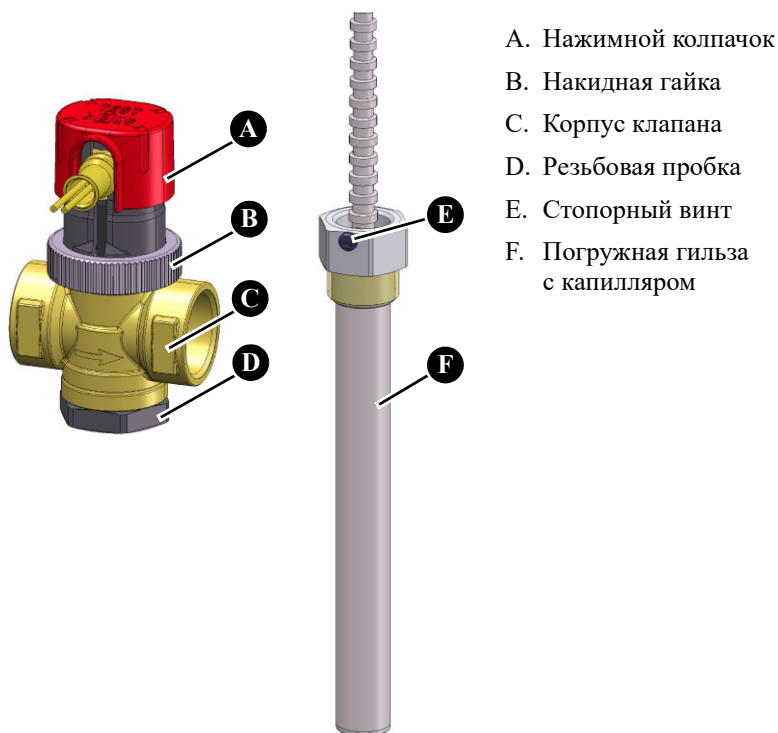
Несоблюдение этих рекомендаций может привести к материальному ущербу.

4 Описание изделия

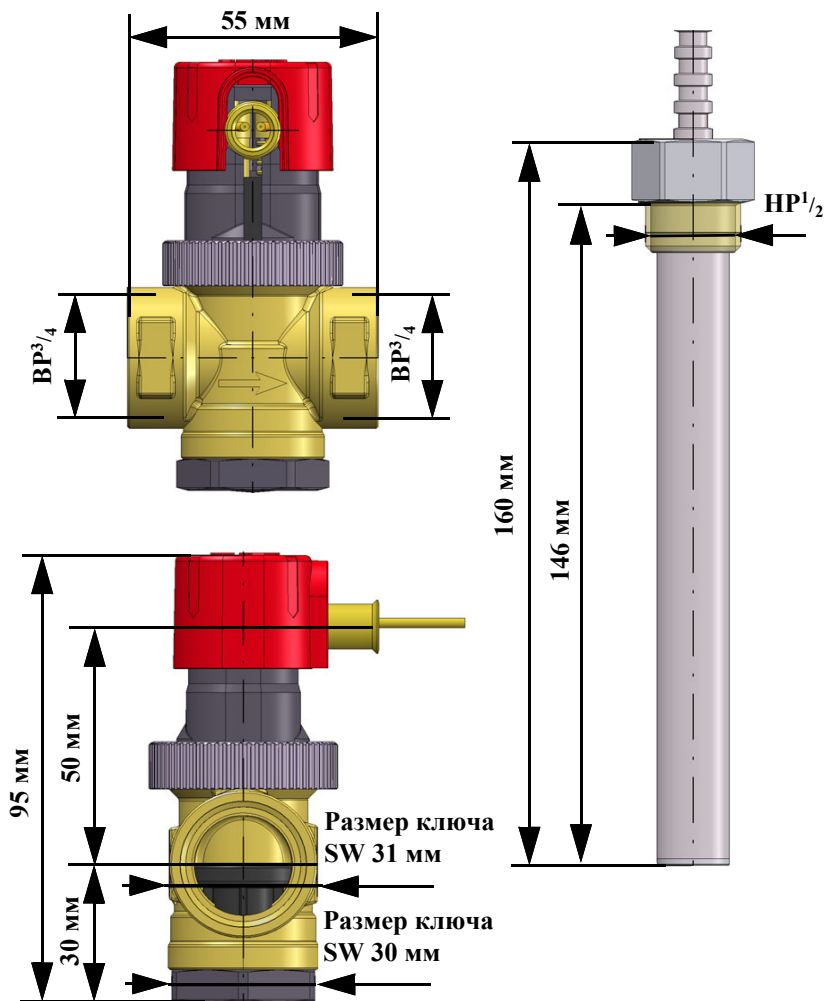
Изделие представляет собой предохранительный клапан с двумя системами датчиков, работающими независимо друг от друга.

Устройство состоит из корпуса с подъемным клапанным механизмом и двух параллельно работающих датчиков температуры, заполненных жидкостью и помещенных в погружную гильзу. В случае выхода из строя одного из датчиков температуры второй датчик обеспечивает функционирование системы. Гибкая металлическая трубка предохраняет капилляр от изгиба.

4.1 Обзор



4.2 Размеры и соединения



4.3 Принцип работы

Устройство защищает котел от перегрева и работает в независимом от напряжения режиме. Датчики температуры соединены с термоуправляемым клапаном (подъем клапана) через капиллярную трубку.

Повышение температуры в котле приводит к расширению капилляра в датчике тепла, которая затем оказывает давление на клапан. Как только температура котла превысит 99°C, клапан откроется, а холодная вода поступает в теплообменник.

Под действием холодной воды температура в котле снизится. Как только температура котла станет ниже максимального температурного порога, капиллярная жидкость уменьшится в объеме и клапан снова закроется.

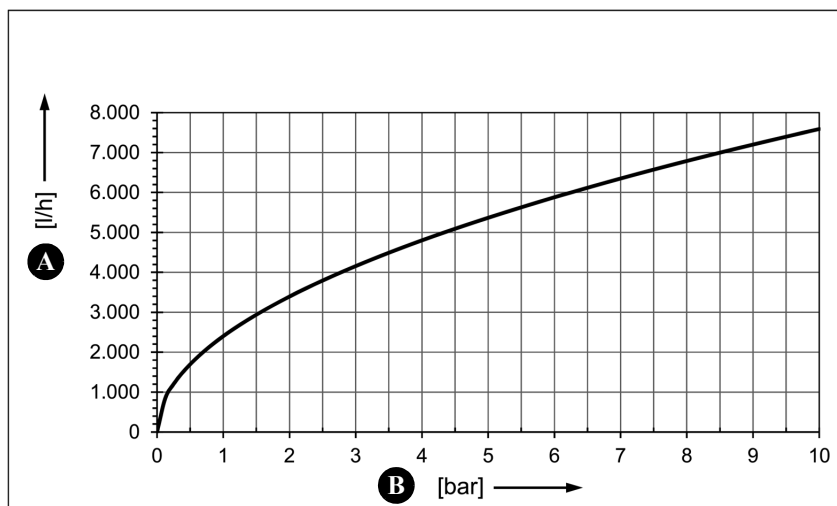
4.4 Технические характеристики

Параметр	Значение
Общие данные	
Материал корпуса	Латунь
Пружина / упорный штифт	Нержавеющая сталь
Функциональные детали	Пластик
Погружная гильза	Никелированная латунь
Система датчиков	Медь с жидкостным капилляром
Рабочее давление	макс. 10 бар
Пропускная способность	2,4 м ³ /ч при 110°C и Δ p =1 бар
Соединения	2 x ВР ³ / ₄ , внутренняя резьба
Соединение гильзы датчика	НР ¹ / ₂ , наружная резьба
Длина капилляра	1,300 мм или 4,000 мм
Длина погружной гильзы	160 мм
Монтажная длина в котле	146 мм
Рабочий теплоноситель	Вода
Принцип работы (DIN EN 14597)	Тип Th 2КР

Параметр	Значение
Допустимый температурный диапазон	
Рабочая температура	5-115°C
На капилляре и датчике	кратковременно до макс. 125°C
Пороговая температура (DIN EN 14597)	99°C (диапазон точки открытия между 92°C и 99°C)
Температура окружающей среды	макс. 80°C

4.5 Диаграммы

Максимальный расход при температуре 110°C и давлении на входе от 0 до 10 бар.



A. Скорость потока

B. Давление на входе

4.6 Допуски, сертификаты, соответствие

Продукт сертифицирован Ассоциацией технического надзора TÜV в соответствии с DIN EN 14597 (номер отчета T 159 2014 1).

5 Монтаж



ПРЕДУПРЕЖДЕНИЕ

ГОРЯЧАЯ ЖИДКОСТЬ

Вода в системах отопления находится под высоким давлением и может достигать температуры более 100°C.

- Перед установкой устройства в установку убедитесь, что вода в системе отопления остыла.
- Убедитесь, что на выходе из сливной трубы в воронку или слив исключена опасность, спровоцированная горячей водой или паром.

Несоблюдение этих указаний может привести к смерти, серьезным травмам или материальному ущербу.

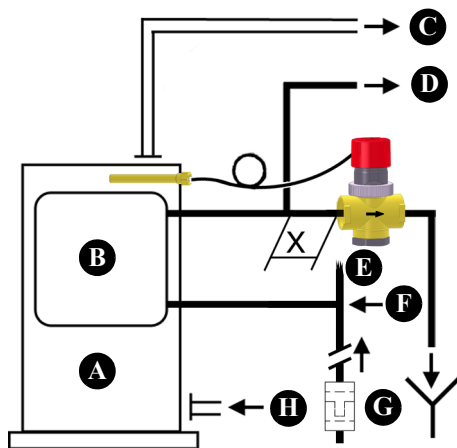
5.1 Подготовка к монтажу

- ⇒ Убедитесь, что зона X (со стоячей водой) сделана на минимальном возможном отрезке.
- ⇒ Убедитесь, что устройство установлено на выходе горячей воды из водонагревателя или на входе в предохранительный теплообменник.
- ⇒ Убедитесь, что капилляр не раздавлен и не перекручен.
- ⇒ Убедитесь, что погружная гильза установлена в верхней части котла.
- ⇒ Убедитесь, что аварийный клапан установлен с учетом правильного направления потока, указанного стрелкой.

Капилляр может быть установлен произвольно. Верхние пластиковые части могут быть установлены в нужном направлении.

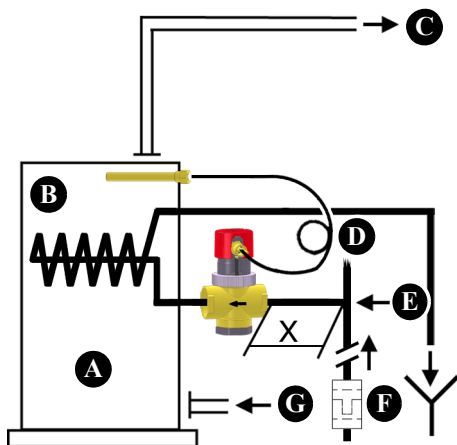
1. Ослабьте накидную гайку.
2. После выравнивания снова затяните накидную гайку.

5.2 Примеры монтажа



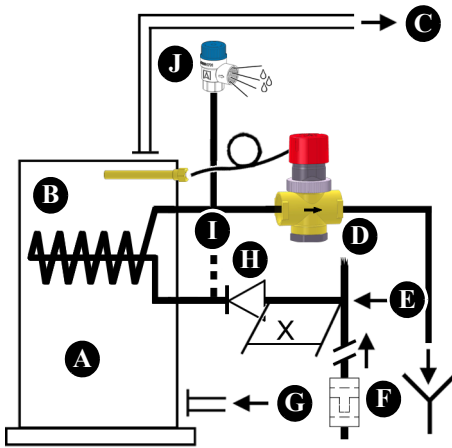
- A. Котел
- B. Встроенный нагреватель питьевой воды
- C. Подающая линия котла
- D. Горячая вода
- E. Потребитель (контур питьевой воды)
- F. Подключение питьевой воды (холодной)
- G. Фильтр для воды с фильтрующим картриджем
- H. Обратная линия котла
- X = Зона стоячей воды

Рисунок 1: Котел со встроенным нагревателем питьевой воды



- A. Котел
- B. Предохранительный теплообменник
- C. Подающая линия котла
- D. Потребитель (контур питьевой воды)
- E. Подключение питьевой воды (холодной)
- F. Фильтр для воды с фильтрующим картриджем
- G. Обратная линия котла
- X = Зона стоячей воды

Рисунок 2: Котел с предохранительным теплообменником



- A. Котел
 - B. Предохранительный теплообменник
 - C. Подающая линия котла
 - D. Потребитель (контур питьевой воды)
 - E. Подключение питьевой воды (холодной)
 - F. Фильтр для воды с фильтрующим картриджем
 - G. Обратная линия котла
 - H. Системный разьединитель
 - I. Альтернативная точка подключения предохранительного клапана
 - J. Предохранительный клапан (в зависимости от устройства, макс. 10 бар)
- X = Зона стоячей воды

Рисунок 3: Котел с предохранительным теплообменником, разьединителем системы и предохранительным клапаном

5.3 Монтаж изделия

ВНИМАНИЕ

ПОВРЕЖДЕНИЕ, ВЫЗВАННОЕ НЕПРАВИЛЬНЫМ МОНТАЖОМ

- Ослабляйте и затягивайте накидную гайку только тогда, когда источник тепла полностью отключен и система датчиков не установлена в погружной гильзе.
- Используйте только погружную гильзу, которая входит в комплект поставки устройства.

Несоблюдение этой рекомендации может привести к смерти, серьезной травме или материальному ущербу.

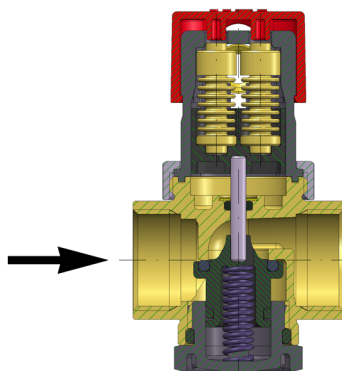
ВНИМАНИЕ

НЕПРАВИЛЬНАЯ РАБОТА

- Используйте только погружную гильзу, которая входит в комплект поставки устройства.

Несоблюдение этой рекомендации может привести к материальному ущербу.

- ⇒ Убедитесь, что предохранительный клапан установлен с учетом правильного направления потока (указано стрелкой).

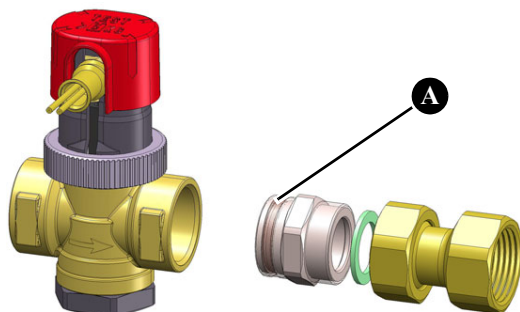


1. Тщательно промойте трубопровод.

Устройство может быть установлено горизонтально или вертикально (выход клапана наклонен вниз).

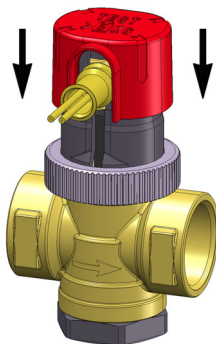
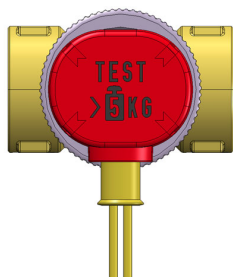
Рисунок 4: Направление потока

2. Поперечное сечение сливного трубопровода должно иметь номинальный диаметр DN 20 или больше.
3. Сливной трубопровод должен быть установлен с постоянным уклоном.
 - Линия слива может иметь не более 2 изгибов и не может быть длиннее 2 м. Если требуется длина трубы более 2 м, то сечение трубы должно иметь номинальный диаметр DN 25 или больше.
 - Если номинальный диаметр линии слива равен или превышает DN 25, она может иметь максимум 3 изгиба и не может быть длиннее 4 м.
- ⇒ Убедитесь, что свободный конец сливного трубопровода установлен примерно на 20...40 мм выше сливной решетки.
 - Сливной трубопровод должен быть установлен в месте, защищенном от мороза и грязи.
- ⇒ Если используется воронка, убедитесь, что выход воронки соответствует минимальному поперечному сечению трубы номинального диаметра DN 40.



При использовании резьбовой муфты TAS 03 в корпус клапана необходимо вкрутить уплотнительное кольцо (A) из политетрафторэтилена (PTFE).

4. Снимите стопорный винт на погружной гильзе.
5. Извлеките систему датчиков.
6. Плотно вкрутите погружную гильзу в предусмотренное соединение.
7. Установите на место систему датчиков.
8. Закрепите систему датчиков с помощью стопорного винта.



Функциональная проверка

1. Чтобы выполнить функциональную проверку, нажмите на нажимной колпачок.
 - Дренажная система должна выдерживать не менее чем в два раза больше максимального расхода (см. раздел 4.5 “Диаграммы”).

6 Техническое обслуживание

Устройство является защитным и может обслуживаться только специализированной компанией.

6.1 Периодичность технического обслуживания

"Функциональная проверка" должна проводиться не реже раза в год.

Периодичность	Действие
Минимум раз в год	Вызовите специалиста для проверки работы температурного клапана защиты котла.

7 Устранение неисправностей

Неисправности, которые не могут быть устранены с помощью мер, описанных в данном разделе, могут быть устранены только производителем.

ВНИМАНИЕ

ПОВРЕЖДЕНИЕ СИСТЕМЫ

При повреждении элемента датчика или капилляра избыточное тепло уже не может отводиться в соответствии с требованиями.

- Следует убедиться, что температурный клапан защиты котла работает правильно.

Несоблюдение этих рекомендаций может привести к материальному ущербу.

Проблема	Возможная причина	Устранение неисправности
Система устройства открывается только при температуре выше 100°C.	Накидная гайка ослаблена.	Осмотрите накидную гайку, когда она остынет.
	Система датчиков повреждена.	Осмотрите элементы датчика и капилляр.
	Забита сливная линия.	Проверьте сливную линию.

Проблема	Возможная причина	Устранение неисправности
<p>Система устройства открывается при температуре ниже 92°C или постоянно вытекает небольшое количество воды.</p>	<p>Уплотнительные элементы повреждены или загрязнены.</p>	<p>Несколько раз нажмите на нажимной колпачок, чтобы вымыть загрязнения.</p> <p>Ослабьте стопорный винт и уплотнительные элементы. Промойте уплотнительные поверхности водой. Затем установите на место стопорный винт вместе с поршнем с учетом соответствующего монтажного натяжения.</p> <p>Покройте нижнее уплотнительное кольцо смазкой. Используйте только те смазочные материалы, которые разрешены для применения в системах питьевого водоснабжения. В случае возможной неправильной установки / повреждения уплотнительного устройства подлежит замене.</p>
	<p>Неправильный монтаж (не соблюдено направление потока).</p>	<p>Установите устройство с учетом правильного направления потока.</p>
	<p>Температура окружающей среды превышает 80°C.</p>	<p>Установите устройство в более подходящем месте или используйте тепловой экран.</p>
<p>Другие неисправности.</p>	<p>-</p>	<p>Пожалуйста, свяжитесь с горячей линией AFRISO.</p>

8 Вывод из эксплуатации, утилизация

Утилизируйте изделие в соответствии с действующими нормами, стандартами и правилами безопасности.

1. Демонтируйте устройство (смотрите раздел "Монтаж", действуйте в обратном порядке).
2. Утилизируйте устройство.

9 Возврат

Перед возвратом изделия необходимо связаться с производителем.

10 Гарантия

Информация о гарантии содержится в наших Общих положениях и условиях на сайте www.afriso.com или в договоре купли-продажи.

11 Запасные части и принадлежности


ВНИМАНИЕ

ПОВРЕЖДЕНИЯ, ВЫЗВАННЫЕ ИСПОЛЬЗОВАНИЕМ НЕПОДХОДЯЩИХ ДЕТАЛЕЙ

- Используйте только оригинальные запасные части и принадлежности от производителя.

Несоблюдение этих указаний может привести к материальному ущербу.

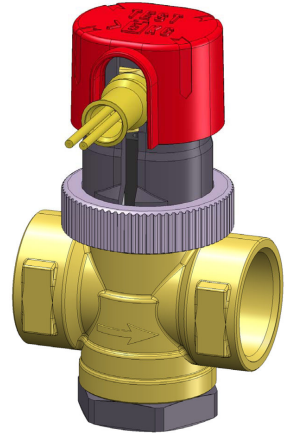
Продукт

Название продукта	Арт. №	Иллюстрация
Аварийный клапан для защиты котла от перегрева "TAS 03" с капилляром длиной 1,300 мм	42415	
Аварийный клапан для защиты котла от перегрева "TAS 03" с капилляром длиной 4,000 мм	42418	-

Запасные части и принадлежности

Название продукта	Арт. №	Иллюстрация
Гильза HP $\frac{1}{2}$ „TAS 03“	42449	-
Резьбовое соединение HP $\frac{3}{4}$ "TAS 03"	42450	-

Інструкція з монтажу та експлуатації



Аварійний клапан для захисту котла від перегріву

Тип: TAS 03

Авторські права 2018 AFRISO-EURO-INDEX GmbH. Усі права захищені.

Lindenstraße 20

74363 Güglingen

Телефон +49 7135 102-0

Обслуговування клієнтів +49 7135-102-211

Факс +49 7135-102-147

info@afriso.com

www.afriso.com

1 Пояснення до інструкції з монтажу та експлуатації

Ця інструкція з монтажу та експлуатації описує аварійний клапан для захисту котла від перегріву "TAS 03" (далі також іменований "виріб"). Інструкція з монтажу та експлуатації є частиною виробу.

- Не використовуйте виріб до того, як повністю прочитаєте і засвоїте інструкцію з монтажу та експлуатації.
- Забезпечте постійний доступ до інструкції з монтажу та експлуатації під час роботи з виробом і з його допомогою.
- Передайте інструкцію з монтажу та експлуатації наступному власнику або користувачеві виробу.
- Якщо ви вважаєте, що в інструкції з монтажу та експлуатації містяться помилки, суперечності або неясності, зверніться до виробника до введення виробу в експлуатацію.

Ця інструкція з монтажу та експлуатації захищена авторським правом і може бути використана тільки в рамках чинного законодавства. Виробник може вносити зміни в інструкцію.

Виробник не несе відповідальності за шкоду або її наслідки, що виникли внаслідок недотримання цієї інструкції з монтажу та експлуатації, а також приписів, умов і стандартів, що діють у місці експлуатації.

2 Інформація на тему безпеки

2.1 Попереджувальні знаки та класи небезпеки

Ця інструкція з монтажу та експлуатації містить попередження, що вказують на потенційні небезпеки та ризики. Крім знаків, що містяться в інструкції, необхідно дотримуватися всіх умов, норм і правил техніки безпеки, що діють у місці експлуатації. Перед використанням виробу необхідно переконаватися, що всі умови, норми і правила техніки безпеки відомі користувачеві і дотримуються ним.

Попереджувальні знаки позначені в цій інструкції застережливими символами та застережливими вказівками. Попереджувальні вказівки розділені на різні класи небезпеки залежно від тяжкості небезпечної ситуації.



ПОПЕРЕДЖЕННЯ

ПОПЕРЕДЖЕННЯ вказує на можливу небезпечну ситуацію, яка може призвести до серйозного або смертельного нещасного випадку чи матеріальних збитків.

УВАГА

УВАГА вказує на можливу небезпечну ситуацію, яка може призвести до матеріальних збитків.

У цій інструкції додатково використовуються такі символи:



Це загальний попереджувальний символ. Він вказує на небезпеку травм і матеріальних збитків. Щоб уникнути нещасних випадків зі смертельними наслідками, травм і матеріальних збитків, дотримуйтеся усіх інструкцій, позначених цим попереджувальним символом.

2.2 Використання відповідно до призначення

Цей виріб призначений винятково для захисту від перегрівання твердопаливних котлів, які працюють у закритих або відкритих системах опалення відповідно до EN 12828 із максимальною тепловою потужністю до 100 кВт (86 000 ккал/год).

Котел системи опалення потребує водонагрівача або запобіжного теплообмінника.

Будь-який інший вид використання не відповідає призначенню і являє собою небезпеку.

Перед використанням виробу необхідно переконатися в тому, що він підходить для передбаченого користувачем типу застосування. Для цього мають бути враховані щонайменше такі вимоги:

- усі умови, стандарти та правила безпеки, що діють у місці використання виробу,
- усі умови та дані, передбачені в специфікації виробу,
- умови, передбачені для передбачуваного використання користувачем.

Крім того, має бути проведена оцінка ризику відповідно до визнаної процедури для конкретного застосування, передбачуваного користувачем, і вжито всіх необхідних заходів безпеки відповідно до результатів процедури оцінки ризику. При цьому також мають бути враховані можливі наслідки, що виникають під час встановлення або інтеграції виробу в систему.

Під час експлуатації виробу всі роботи потрібно виконувати тільки в умовах, зазначених в інструкції з монтажу та експлуатації та на заводській табличці, у межах технічних даних, що містяться в специфікації, і з дотриманням усіх умов, стандартів і правил безпеки, що діють у місці використання виробу.

2.3 Передбачуване неправильне використання

Виріб не повинен використовуватися, зокрема, у таких випадках і для таких цілей:

- виріб не є заміною мембранного запобіжного клапана, необхідного відповідно до чинних правил безпеки.

2.4 Кваліфікація персоналу

До роботи з виробом допускається тільки кваліфікований персонал, який вивчив цю інструкцію з монтажу та експлуатації і всі документи, що стосуються виробу.

Кваліфікований персонал, завдяки своїй професійній підготовці, знанням і досвіду, повинен вміти передбачати і розпізнавати можливу небезпеку, яка може виникнути під час використання виробу.

Всі особи, які працюють із виробом, мають бути ознайомлені з усіма застосовними умовами, стандартами та правилами техніки безпеки, яких необхідно дотримуватися під час роботи з виробом.

2.5 Засоби індивідуального захисту

Завжди використовуйте необхідні засоби індивідуального захисту. Під час користування виробом і роботи з ним необхідно також враховувати, що на місці використання може виникати небезпека, не пов'язана безпосередньо з самим виробом.

2.6 Модифікація виробу

З пристроєм і з його допомогою можна виконувати тільки дії, описані в цій інструкції з монтажу та експлуатації. Не вносьте зміни, не описані в цій інструкції з монтажу та експлуатації.

3 Транспортування та зберігання

Неправильні транспортування і зберігання можуть стати причиною пошкодження виробу.

УВАГА

НЕПРАВИЛЬНЕ ПОВОДЖЕННЯ З ВИРОБОМ

- Під час транспортування та зберігання виробу забезпечте дотримання умов довкілля, зазначених у специфікації виробу.
- Використовуйте для транспортування оригінальне опакування.
- Зберігайте виріб тільки в сухому та чистому приміщенні.
- Переконайтеся, що виріб захищено від ударів під час транспортування та зберігання.

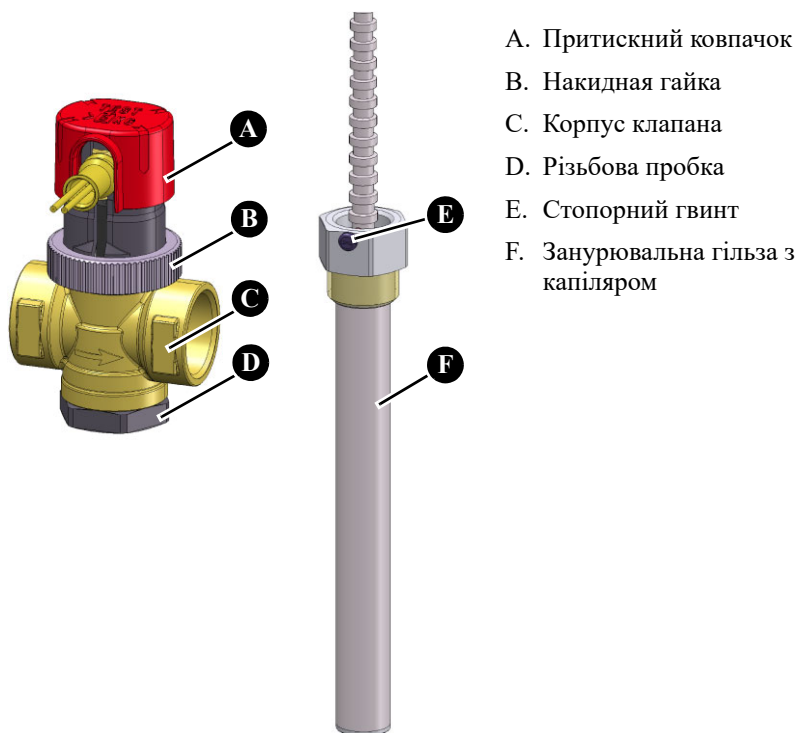
Недотримання цих рекомендацій може призвести до матеріальних збитків.

4 Опис виробу

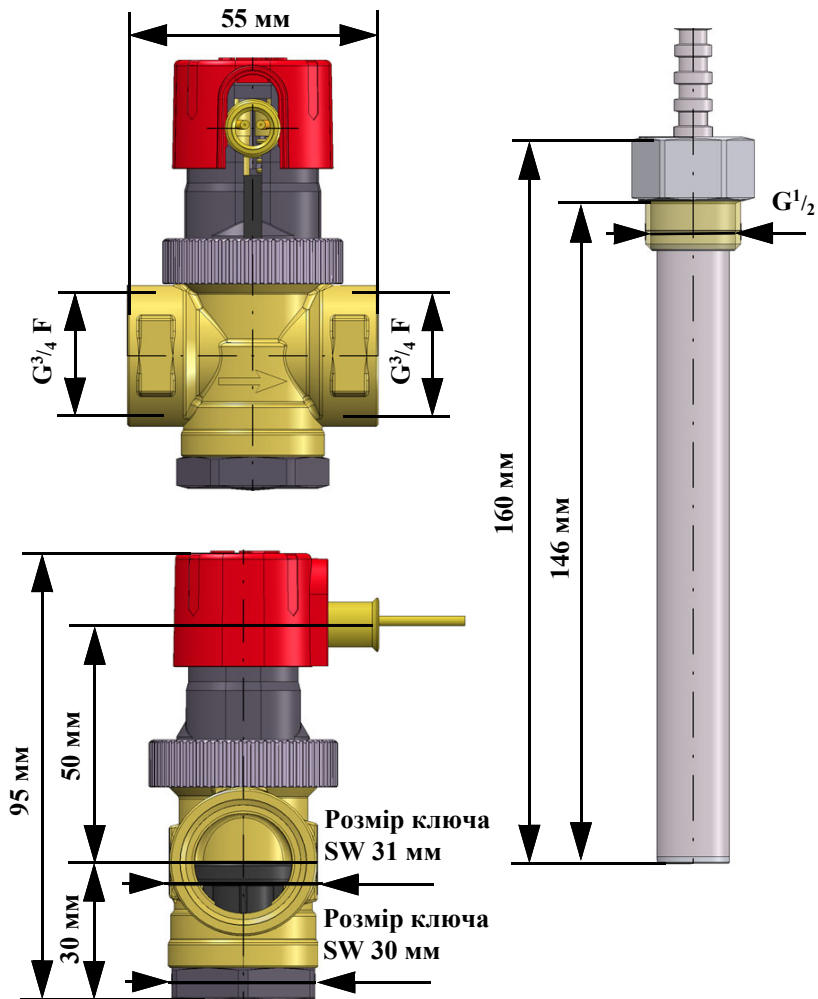
Виріб являє собою запобіжний клапан із двома системами датчиків, що працюють незалежно один від одного.

Пристрій складається з корпусу з підйомним клапанним механізмом і двох датчиків температури, які працюють паралельно, заповнених рідиною і поміщених у занурювальну гільзу. У разі виходу з ладу одного з датчиків температури другий датчик забезпечує функціонування системи. Гнучка металева трубка оберігає капіляр від вигину.

4.1 Огляд



4.2 Розміри та з'єднання



4.3 Принцип роботи

Пристрій захищає котел від перегріву і працює в незалежному від напруги режимі. Датчики температури з'єднані з термокерованим клапаном (підйом клапана) через капілярну трубку.

Підвищення температури в котлі призводить до розширення рідини в капілярі датчика тепла, яка потім чинить тиск на клапан. Щойно температура котла перевищить 99°C, клапан відкриється, а холодна вода надходить у теплообмінник.

Під дією холодної води температура в котлі знизиться. Щойно температура котла стане нижчою за максимальний температурний поріг, капілярна рідина зменшиться в об'ємі і клапан знову закриється.

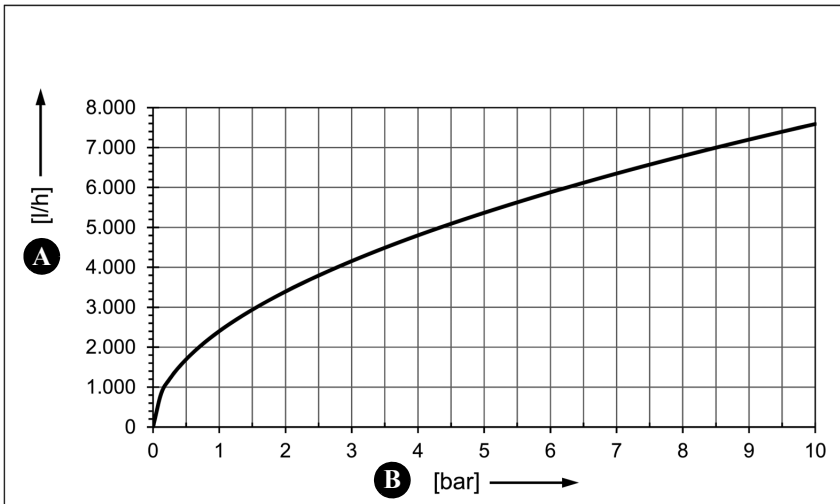
4.4 Технічні характеристики

Параметр	Значення
Загальні дані	
Матеріал корпусу	Латунь
Пружина / упорний штифт	Нержавіюча сталь
Функціональні деталі	Пластик
Занурювальна гільза	Нікельована латунь
Система датчиків	Мідь із рідинним капіляром
Робочий тиск	Макс. 10 бар
Пропускна здатність	2,4 м ³ /год за 110°C і $\Delta p = 1$ бар
З'єднання	2 x G ^{3/4} F, внутрішня нарізь
З'єднання гільзи датчика	G ^{1/2} , зовнішня нарізь
Довжина капіляра	1,300 мм або 4,000 мм
Довжина занурювальної гільзи	160 мм
Монтажна довжина в котлі	146 мм
Робочий теплоносій	Вода
Принцип роботи (DIN EN 14597)	Тип Th 2KP

Параметр	Значення
Допустимий температурний діапазон	
Робоча температура	5-115°C
На капілярі та датчику	Короткочасно до макс. 125°C
Порогова температура (DIN EN 14597)	99°C (діапазон точки відкриття між 92°C і 99°C)
Температура навколишнього середовища	Макс. 80°C

4.5 Діаграми

Максимальна витрата за температури 110°C і тиску на вході від 0 до 10 бар.



А. Швидкість потоку

В. Тиск на вході

4.6 Допуски, сертифікати, відповідність

Продукт сертифікований Асоціацією технічного нагляду TÜV відповідно до DIN EN 14597 (номер звіту T 159 2014 1).

5 Монтаж



ПОПЕРЕДЖЕННЯ

ГАРЯЧА РІДИНА

Вода в системах опалення перебуває під високим тиском і може досягати температури понад 100°C.

- Перед встановленням пристрою в систему переконайтеся, що вода в системі опалення охолола.
- Переконайтеся, що на виході зі зливної труби в лійку або злив виключена небезпека, спровокована гарячою водою або паром.

Недотримання цих вказівок може призвести до смерті, серйозних травм або матеріальних збитків.

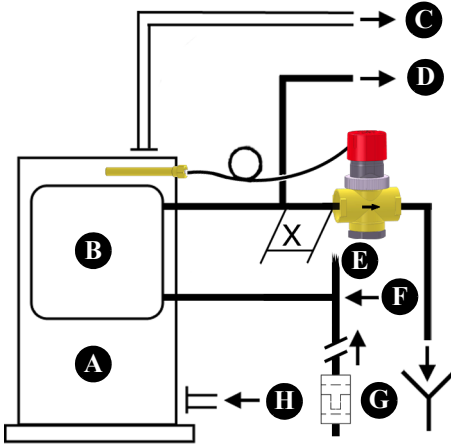
5.1 Підготовка до монтажу

- ⇒ Переконайтеся, що зона X (зі стоячою водою) зроблена на мінімально можливому відрізку.
- ⇒ Переконайтеся, що пристрій встановлено на виході гарячої води з водонагрівача або на вході в запобіжний теплообмінник.
- ⇒ Переконайтеся, що капіляр не розчавлений і не перекручений.
- ⇒ Переконайтеся, що занурювальна гільза встановлена у верхній частині котла.
- ⇒ Переконайтеся, що аварійний клапан встановлений з урахуванням правильного напрямку потоку, зазначеного стрілкою.

Капіляр може бути встановлений довільно. Верхні пластикові частини можуть бути встановлені в потрібному напрямку.

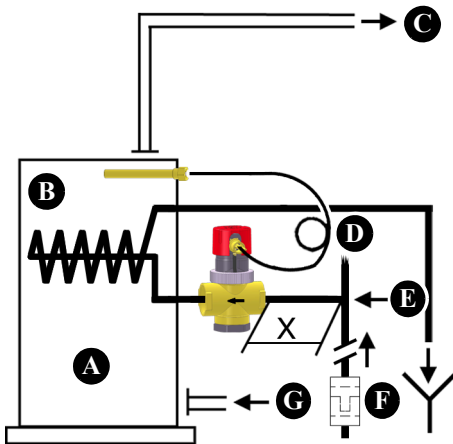
1. Послабте накидну гайку.
2. Після вирівнювання знову затягніть накидну гайку.

5.2 Приклади монтажу



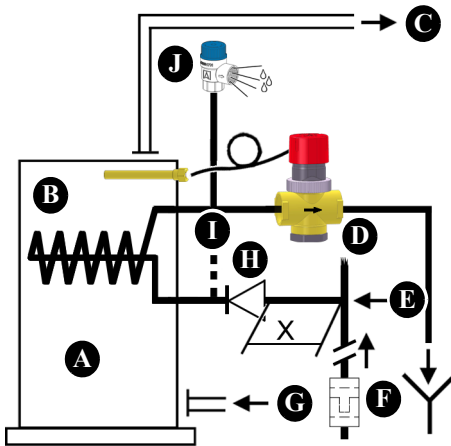
- A. Котел
- B. Вбудований нагрівач питної води
- C. Подавальна лінія котла
- D. Гаряча вода
- E. Споживач (контур питної води)
- F. Підключення питної води (холодної)
- G. Фільтр для води з фільтрувальним картриджем
- H. Зворотна лінія котла
- X = Зона стоячої води

Рисунок 1: Котел із вбудованим нагрівачем питної води



- A. Котел
- B. Запобіжний теплообмінник
- C. Подавальна лінія котла
- D. Споживач (контур питної води)
- E. Підключення питної води (холодної)
- F. Фільтр для води з фільтрувальним картриджем
- G. Зворотна лінія котла
- X = Зона стоячої води

Рисунок 2: Котел із запобіжним теплообмінником



- A. Котел
 - B. Запобіжний теплообмінник
 - C. Подавальна лінія котла
 - D. Споживач (контур питної води)
 - E. Підключення питної води (холодної)
 - F. Фільтр для води з фільтрувальним картриджем
 - G. Зворотна лінія котла
 - H. Системний роз'єднувач
 - I. Альтернативна точка підключення запобіжного клапана
 - J. Запобіжний клапан (залежно від пристрою, макс. 10 бар)
- X = Зона стоячої води

Рисунок 3: Котел із запобіжним теплообмінником, роз'єднувачем системи і запобіжним клапаном

5.3 Монтаж виробу

УВАГА

ПОШКОДЖЕННЯ, СПРИЧИНЕНЕ НЕПРАВИЛЬНИМ МОНТАЖЕМ

- Послабloyте і затягуйте накидну гайку тільки тоді, коли джерело тепла повністю вимкнене, а система датчиків не встановлена в занурювальній гільзі.
- Використовуйте тільки занурювальну гільзу, яка входить до комплекту постачання пристрою.

Недотримання цієї рекомендації може призвести до смерті, серйозної травми або матеріальних збитків.

УВАГА

НЕПРАВИЛЬНА РОБОТА

- Використовуйте тільки занурювальну гільзу, яка входить до комплекту постачання пристрою.

Недотримання цієї рекомендації може призвести до матеріальних збитків.

- ⇒ Переконайтеся, що запобіжний клапан встановлений з урахуванням правильного напрямку потоку (вказано стрілкою).

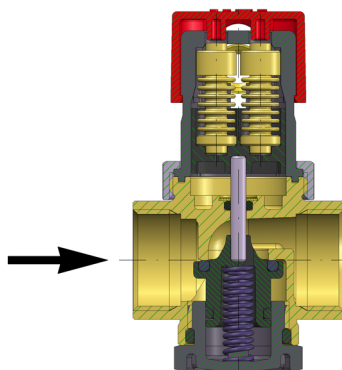
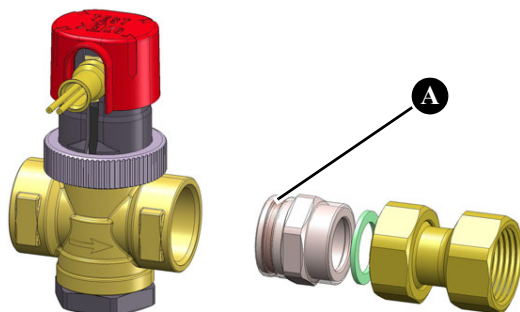


Рисунок 4: Напрямок потоку

1. Ретельно промийте трубопровід.

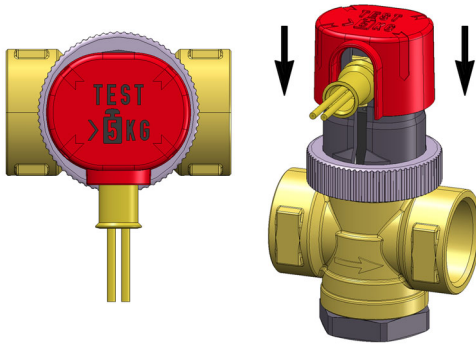
Пристрій може бути встановлений горизонтально або вертикально (вихід клапана нахилений вниз).

2. Поперечний переріз зливного трубопроводу повинен мати номінальний діаметр DN 20 або більше.
3. Зливний трубопровід має бути встановлений з постійним ухилом.
 - Лінія зливу може мати не більше 2 вигинів і не може бути довшою за 2 м. Якщо потрібна довжина труби понад 2 м, то перетин труби повинен мати номінальний діаметр DN 25 або більше.
 - Якщо номінальний діаметр лінії зливу дорівнює або перевищує DN 25, вона може мати максимум 3 вигини і не може бути довшою за 4 м.
- ⇒ Переконайтеся, що вільний кінець зливного трубопроводу встановлено приблизно на 20...40 мм вище зливної решітки.
 - Зливний трубопровід має бути встановлений у місці, захищеному від морозу та бруду.
- ⇒ Якщо використовується воронка, переконайтеся, що вихід воронки відповідає мінімальному поперечному перерізу труби номінального діаметра DN 40.



У разі використання різьбової муфти TAS 03 у корпус клапана необхідно вкрутити кільце ущільнювача (A) з політетрафторетилену (PTFE).

4. Зніміть стопорний гвинт на занурювальній гільзі.
5. Витягніть систему датчиків.
6. Щільно вкрутіть занурювальну гільзу в передбачене з'єднання.
7. Встановіть на місце систему датчиків.
8. Закріпіть систему датчиків за допомогою стопорного гвинта.



Функціональна перевірка

1. Щоб виконати функціональну перевірку, натисніть на притискний ковпачок.
 - Дренажна система повинна витримувати не менше ніж удвічі більшу максимальну витрату (див. розділ 4.5 "Діаграми").

6 Технічне обслуговування

Пристрій є захисним і може обслуговуватися тільки спеціалізованою компанією.

6.1 Періодичність технічного обслуговування

"Функціональна перевірка" має проводитися не рідше ніж раз на рік.

Періодичність	Дія
Мінімум раз на рік	Викличте фахівця для перевірки роботи температурного клапана захисту котла.

7 Усунення несправностей

Несправності, які не можуть бути усунені за допомогою заходів, описаних у цьому розділі, можуть бути усунені тільки виробником.

УВАГА

ПОШКОДЖЕННЯ СИСТЕМИ

У разі пошкодження елемента датчика або капіляра надлишкове тепло вже не може відводитися відповідно до вимог.

- Слід переконатися, що температурний клапан захисту котла працює правильно.

Недотримання цих рекомендацій може призвести до матеріальних збитків.

Проблема	Можлива причина	Усунення несправності
Система пристрою відкривається тільки за температури понад 100°C.	Накидна гайка ослаблена.	Огляньте накидну гайку, коли вона охолоне.
	Система датчиків пошкоджена.	Огляньте елементи датчика і капіляр.
	Забита зливна лінія.	Перевірте зливну лінію.

Проблема	Можлива причина	Усунення несправності
Система пристрою відкривається за температури нижче 92°C або постійно витікає невелика кількість води.	Ущільнювальні елементи пошкоджені або забруднені.	<p>Кілька разів натисніть на притискний ковпачок, щоб вимити забруднення.</p> <p>Ослабте стопорний гвинт і ущільнювальні елементи. Промийте поверхні ущільнювачів водою. Потім встановіть на місце стопорний гвинт разом із поршнем з урахуванням відповідного монтажного натягу.</p> <p>Покрийте нижнє кільце ущільнювача мастилом. Використовуйте тільки ті мастильні матеріали, які дозволені для застосування в системах питного водопостачання. У разі можливого неправильного встановлення / пошкодження ущільнень пристрій підлягає заміні.</p>
	Неправильний монтаж (не дотримано напрямку потоку).	Встановіть пристрій з урахуванням правильного напрямку потоку.
	Температура навколишнього середовища перевищує 80°C.	Встановіть пристрій у більш відповідному місці або використовуйте тепловий екран.
Інші несправності.	-	Будь ласка, зв'яжіться з гарячою лінією AFRISO.

8 Виведення з експлуатації, утилізація

Утилізуйте виріб відповідно до чинних норм, стандартів і правил безпеки.

1. Демонтуйте пристрій (дивіться розділ "Монтаж", дійте у зворотному порядку).
2. Утилізуйте пристрій.

9 Повернення

Перед поверненням виробу необхідно зв'язатися з виробником.

10 Гарантія

Інформація про гарантію міститься в наших Загальних положеннях та умовах на сайті www.afriso.com або в договорі купівлі-продажу.

11 Запасні частини та аксесуари


УВАГА

ПОШКОДЖЕННЯ, СПРИЧИНЕНІ ВИКОРИСТАННЯМ НЕВІДПОВІДНИХ ДЕТАЛЕЙ

- Використовуйте тільки оригінальні запасні частини та аксесуари від виробника.

Недотримання цих вказівок може призвести до матеріальних збитків.

Виріб

Назва виробу	Арт. №	Ілюстрація
Аварійний клапан для захисту котла від перегріву "TAS 03" з капіляром довжиною 1,300 мм	42415	
Аварійний клапан для захисту котла від перегріву "TAS 03" з капіляром довжиною 4,000 мм	42418	-

Запасні частини та аксесуари

Назва виробу	Арт. №	Ілюстрація
Гільза G½ "TAS 03"	42449	-
Різьбове з'єднання G¾ "TAS 03"	42450	-