

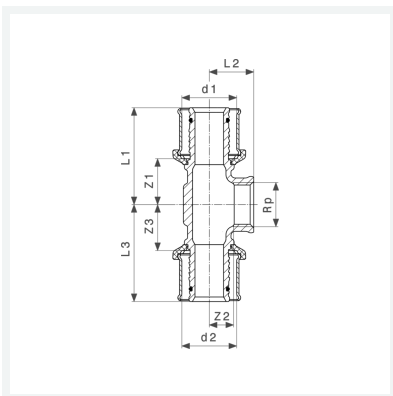


Sanfix P-T-Stück mit SC-Contur

- Pressanschlüsse, Rp-Gewinde

Modell 2117

Artikel 458 386



Eigenschaften

Rohraußendurchmesser 1	d1	20
Innengewinde zylindrisch	Rp	½
Rohraußendurchmesser 2	d2	20
Z-Maß 1	Z1	25 mm
Z-Maß 2	Z2	9 mm
Z-Maß 3	Z3	25 mm
Länge 1	L1	46 mm
Länge 2	L2	24 mm
Länge 3	L3	46 mm
Gewicht	149,5 g	

Datenblatt



**Sanfix P-T-Stück
mit SC-Contur
Modell 2117
Artikel 458 386**

Eigenschaften

Volumen	191,26 cm ³
Werkstoff	Rotguss