

Produktdatenblatt

Artikelbezeichnung: Auslaufventil mit Systemtrenner Sys-tec BA
Dreikanthaubengriff
DIN – DVGW geprüft

Artikelnummer: 00 8260 1550 001

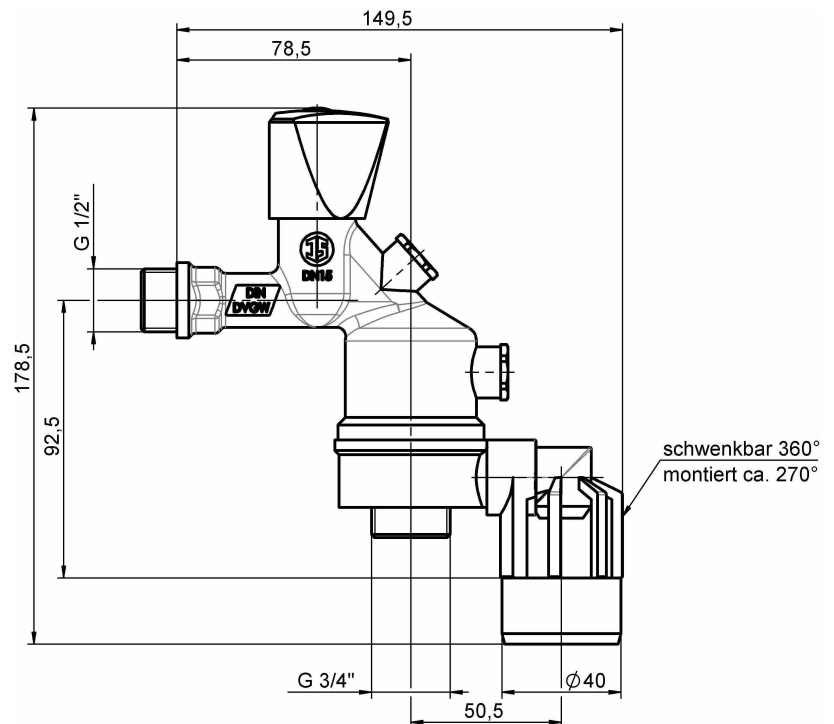


Technische Daten

Medien:	Trinkwasser sowie andere neutrale Flüssigkeiten	
Temperatur:	min. 5°C / max. 65°C	
Betriebsdruck:	max. 10 bar (PN 10)	
Oberfläche:	verchromt	
Material:	Ventil:	Messing
	Dichtungen:	EPDM
	Kartusche:	POM
	Auslauftrichter:	Kunststoff

Ersatzteile

Kartusche	Art. 00 8250 1500 001
Auslauf	Art. 00 8251 1510 001
Auslauftrichter	Art. 00 8250 0000 001
Schlauchverschraubung	Art. 00 1848 1500 001



Stand: Februar 2016
Technische Änderungen vorbehalten