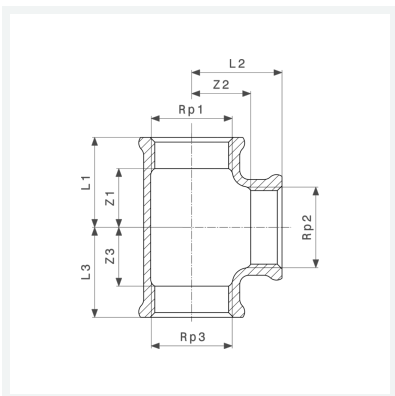




**T-Stück**  
 - Rp-Gewinde  
**Modell 3130**  
**Artikel 362 515**



## Eigenschaften

Innengewinde zylindrisch 1	Rp1	1
Innengewinde zylindrisch 2	Rp2	½
Innengewinde zylindrisch 3	Rp3	1
Z-Maß 1	Z1	18 mm
Z-Maß 2	Z2	21 mm
Z-Maß 3	Z3	18 mm
Länge 1	L1	30 mm
Länge 2	L2	30 mm
Länge 3	L3	30 mm
Gewicht	204 g	



**T-Stück**  
**Modell 3130**  
**Artikel 362 515**

## Eigenschaften

Volumen	310,8 cm <sup>3</sup>
Werkstoff	Rotguss oder Siliziumbronze