

AXOR Citterio

3-Loch Waschtischarmatur Unterputz für Wandmontage mit Auslauf 162 mm, Kreuzgriffen und Rosetten

Oberfläche: **Chrom** Artikelnummer: **39313000**



Merkmale

- besteht aus: 3-Loch Waschtischarmatur Unterputz für Wandmontage, Ablaufgarnitur
- Ausladung: 162 mm
- Griffvariante: Kreuzgriff
- Strahlart: Normalstrahl
- maximale Durchflussmenge bei 3 bar: 5 l/min
- Keramikventile heiß/ kalt 180°
- für Durchlauferhitzer geeignet
- unverschleißbare Ablaufgarnitur
- Anschlussart: Grundkörper
- Anschlussgröße: DN15
- EU-Taxonomie: max. 6 l/min - wesentlicher Beitrag (SC) möglich
- DVGW NW-6501BT0602
- P-IX 9380/IA

Technologie



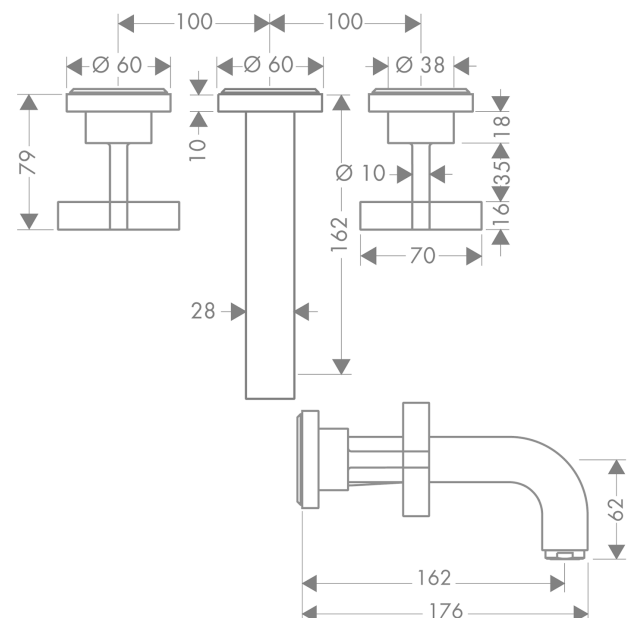
Zertifikate / Nachhaltigkeit



Produktabbildung



Maßzeichnung



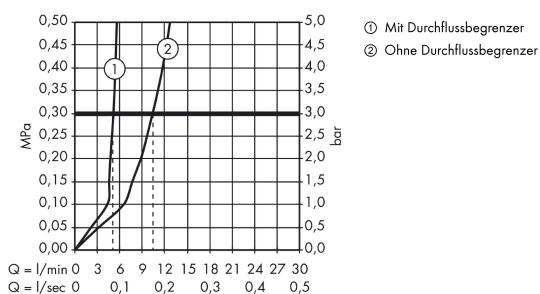
AXOR Citterio

3-Loch Waschtischarmatur Unterputz für Wandmontage mit Auslauf 162 mm, Kreuzgriffen und Rosetten

Oberfläche: **Chrom** Artikelnummer: **39313000**



Durchflussdiagramm

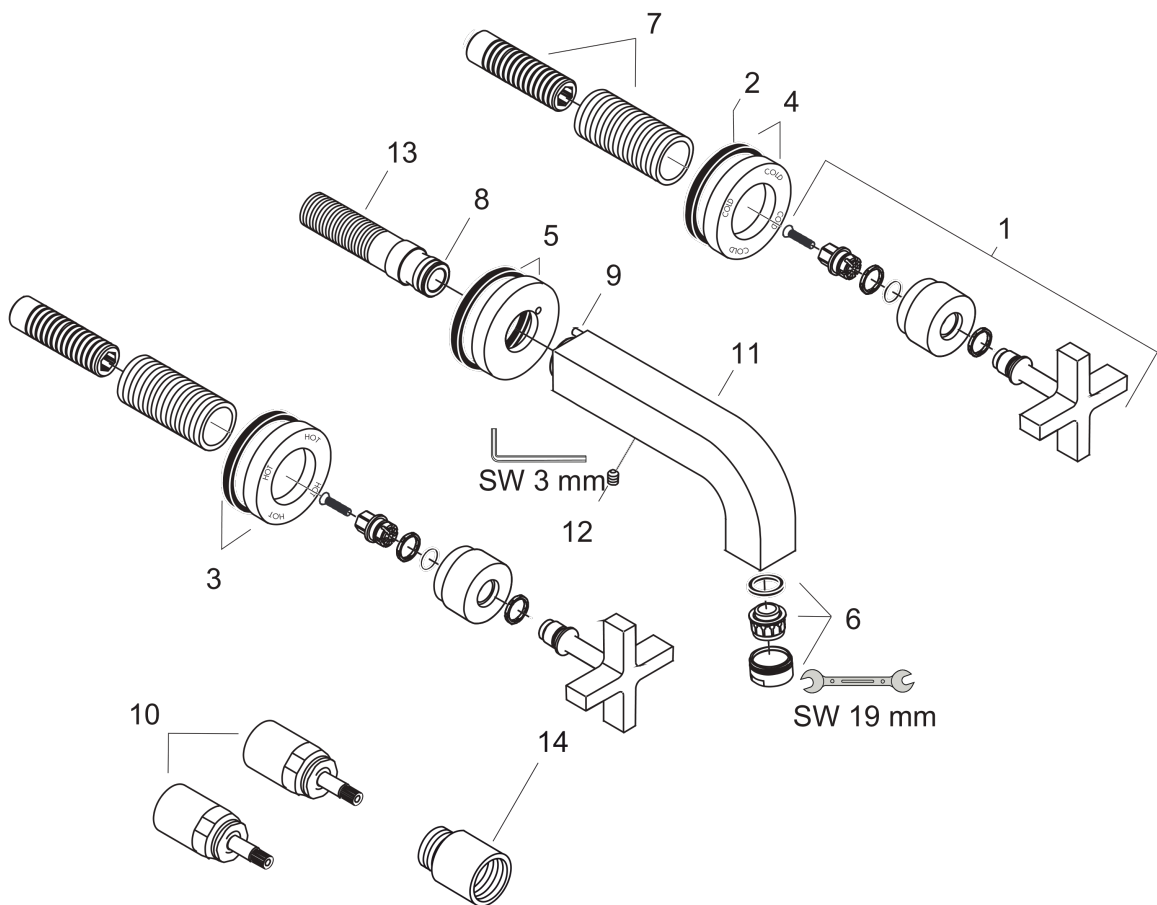


AXOR Citterio
3-Loch Waschtischarmatur Unterputz für Wandmontage mit Auslauf 162 mm, Kreuzgriffen und Rosetten
 Oberfläche: **Chrom** Artikelnummer: **39313000**



Explosionszeichnung

Baujahr: >01/10



AXOR Citterio
3-Loch Waschtischarmatur Unterputz für Wandmontage mit Auslauf 162 mm, Kreuzgriffen und Rosetten
 Oberfläche: **Chrom** Artikelnummer: **39313000**



Ersatzteilliste

Baujahr: >01/10

| Pos. | | Artikelnummer | PG | VE |
|------|------------------------------|---------------|----|----|
| 1 | Griff | 39295000 | 14 | 1 |
| 2 | Dichtung | 97530000 | 2 | 1 |
| 3 | Rosette Warmwasserseite | 96755000 | 11 | 1 |
| 4 | Rosette Kaltwasserseite | 96754000 | 11 | 1 |
| 5 | Rosette für Auslauf | 96756000 | 11 | 1 |
| 6 | Luftsprudler M24x1 (5 l/min) | 13185000 | 98 | 1 |
| 7 | Gewindehülsen Set | 96392000 | 8 | 1 |
| 8 | O-Ring 16x2,5 | 98134000 | 1 | 1 |
| 9 | Madenschraube M4x16 | 97663000 | 1 | 1 |
| 10 | Verlängerung 25 mm | 96259000 | 12 | 1 |
| 11 | Auslauf 160 mm | 97238000 | 19 | 1 |
| 12 | Madenschraube M6x6 | 97660000 | 1 | 1 |
| 13 | Anschlußnippel G½ | 97228000 | 10 | 1 |
| 14 | Verlängerung 25 mm | 95413000 | 12 | 1 |
| a | Ablauf | 50001000 | 98 | 1 |
| b | Grundkörper | 10303180 | 98 | 1 |